

18-1-75

189771

A63D



BAD ORIGINAL

189771

MODELO DE UTILIDAD

a favor de

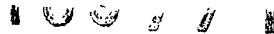
MAQUINAS RECREATIVAS, S.A., de nacionalidad española, residente en Madrid, Valderribas 73, por "MECANISMO PERFECCIONADO PARA BATEADORES EN MAQUINAS DE JUEGOS RECREATIVOS"

Memoria Descriptiva

El Modelo de Utilidad al que corresponde ésta memoria descriptiva concierne a un mecanismo perfeccionado aplicable a los dispositivos bateadores empleados en las máquinas destinadas a juegos recreativos de salón.

5 Esencialmente el mecanismo de la invención tiene como finalidad transmitir al bateador un movimiento giratorio de arco graduable capaz de permitir el golpeo de la bola en su recorrido descendente por el tablero en dirección a la cámara de ocultación, a cuyo efecto comprende un electroimán de

75



BAD ORIGINAL

10

doble cuerpo, que aloja en cada uno de sus cuerpos un arrollamiento, estando a su vez conectados en serie y en posición de reposo. Uno de los arrollamientos se halla puenteado por unos contactos normalmente cerrados, de modo que al ser conectados a la corriente eléctrica, funciona unicamente el otro arrollamiento y éste al ser movido el mecanismo que lleva asociado, provoca la apertura de unos contactos dando por resultado la entrada en funcionamiento del arrollamiento inicialmente anulado, consiguiéndose de ésta manera que la tensión acumulada en principio en uno de los cuerpos, se reparta entre ambos y pueda sostenerse continuamente la posición extrema del bateador, una vez realizado el golpeo de la bola, por simple mantenimiento en presión del correspondiente pulsador.

15

20

25

30

El mecanismo de la invención supone un notable perfeccionamiento en relación a otros que con la misma finalidad son actualmente conocidos, reportando no sólo características de utilidad, sino también mejorando sus efectos funcionales, por lo que es merecedor del privilegio de explotación industrial en exclusiva que para su petitionario se solicita, al amparo del derecho que reconoce el artículo 171 del vigente Estatuto Ley de Propiedad Industrial.

La descripción de éste objeto será hecha con referencia a la hoja de dibujos adjunta, donde se ha representado un ejemplo de ejecución preferido, que no tiene caracter li-



BAD ORIGINAL

35 mitativo alguno, sino simplemente ilustrativo y que estará
 sujeto por tanto a variaciones de detalle en todo aquello
 que no altere de una manera fundamental su propia finalidad
 característica.

 En el plano :

40 FIGURA 1ª, muestra una vista en planta inferior del me-
 canismo de la invención.

 FIGURA 2ª, es una vista en alzado lateral del propio me-
 canismo de la figura 1ª.

 FIGURA 3ª, muestra en detalle y doble vista en planta y
45 alzado la pieza horquillada que sirve de guía al desplazamien-
 to de la lengüeta accionadora de los contactos.

 De conformidad con el ejemplo de ejecución que ha
 sido representado en los dibujos, como elemento principal y
 accionador de todo el mecanismo está previsto un electroimán
50 -1-, de doble cuerpo y núcleo -6- succionable, en el que se
 vincula una pieza -2-, de conformación adecuada, solidaria al
 eje -3- del bateador -4-, al que trasmite su movimiento gi-
 ratorio de arco graduable que permite el golpeo de la bola
 durante su recorrido, descendente por el tablero o pista, ca-
55 mino de la cámara de ocultación.

 Como medio transmisor de éste movimiento, se dis-
 pone una biela -5-, unida por uno de sus extremos al núcleo
 -6- del electroimán y por el extremo opuesto a la pieza -2-,
 solidaria al eje del bateador.

**BAD ORIGINAL**

60

Esta biela, en la extremidad por la que se une al núcleo del electroimán, presenta un ensanchamiento -7-, en forma de diente, con su borde externo dispuesto en inclinación contra la finalidad de provocar el accionamiento de la lengüeta -8-, cuyo desplazamiento ocasiona a su vez la apertura de los contactos -9-, que determinan la entrada en funcionamiento del segundo arrollamiento de la bobina.

65

La lengüeta -8-, apoya funcionalmente sobre una pieza horquillada -10-, que constituye su guía en el desplazamiento y es a la vez su elemento de retención y conveniente sujeción, a cuyo efecto está provista de la abertura -11-, a través de la cual realiza ambas funciones.

70

Esta pieza horquillada -10-, ha sido provista en su extremo de taladros -12-, a través por los cuales y utilizando cualquier medio conveniente se une solidarizándose, en conjunción con el bloque de contactos, a la pestaña acodada -13-, que está dispuesta como prolongación del chasis del electroimán.

75

Dos escuadras en forma de "Z" -14-, unidas entre sí por uno de sus extremos, por cualquier medio conveniente, constituyen el chasis del electroimán, que por el otro extremo se acopla a su vez a un soporte en "U" -15-, provisto de medios, dispuestos en sendos acodamientos de sus ramas, para unión al tablero -16-.

80

En posición encontradamente opuesta al electroimán,

**BAD ORIGINAL**

85 se ha dispuesto una pieza escuadrada -17-, que actúa como tope de desplazamiento de todo el conjunto.

90 Descrito suficientemente el objeto de la invención, sólo resta añadir que en su realización podrán introducirse todas cuantas modificaciones de detalle no alteren su esencialidad, pudiendo afectar a cambios de forma, materia en que se realice, proporciones, dimensiones, etc., y en general a todas las que tengan un caracter accesorio o complementario, que deben quedar incluidas en la protección que se recaba.

REIVINDICACIONES

=====

95 1).- Mecanismo perfeccionado para bateadores en maquinas de juegos recreativos, del tipo de los que comprenden un electroimán de doble cuerpo y núcleo succionable, al que se vincula una pieza solidaria del eje del bateador al que transmite su movimiento giratorio de arco graduable que permite el golpeo de la bola durante su recorrido, caracterizado por comprender como medio transmisor de dicho movimiento, una biela unida por uno de sus extremos al núcleo del electroi-

100 man y por el extremo opuesto a la pieza solidaria al eje del bateador, cuya biela, en la extremidad de unión al electroi-

105 man presenta un ensanchamiento en forma de diente, cuyo borde exterior, dispuesto en inclinación, provoca el accionamiento



BAD ORIGINAL

de una lengüeta cuyo desplazamiento determina a su vez la apertura de los contactos que provoca la entrada en función del segundo arrollamiento de la bobina.

110

2).- Mecanismo, según la reivindicación 1ª, caracterizado porque la lengüeta apoya funcionalmente sobre una pieza horquillada que la guía en su desplazamiento y la sujeta convenientemente a cuyo efecto dicha pieza ha sido provista de una abertura a través de la cual ejerce su función de retención.

115

3).- Mecanismo según las reivindicaciones 1 y 2, caracterizado porque la pieza horquillada ha sido dotada de taladros a través de los cuales se une y solidariza, conjuntamente con el bloque de contactos, a una pestaña acodada prevista como prolongación del chasis del electroimán.

120

4).- Mecanismo según las reivindicaciones 1 a 3, caracterizado porque el chasis del electroimán está constituido por dos escuadras en forma de "Z", unidas entre sí por uno de sus extremos a través de medios convenientes, y por el otro a un soporte de forma en "U", provisto a su vez de medios para su unión al tablero.

125

5).- Mecanismo según las reivindicaciones 1 a 4, caracterizado porque en posición opuesta al electroimán se ha dispuesto una pieza escuadrada que actúa como tope del desplazamiento del conjunto, cuyo desplazamiento provoca un muelle antagonista arrollado en el eje del bateador.

130

16-1-73

189771

- 7 -

20



BAD ORIGINAL

135

6).- "MECANISMO PERFECCIONADO PARA BATEADORES EN
MAQUINAS DE JUEGOS RECREATIVOS

Esta memoria consta de 7 hojas foliadas y mecano-
grafiadas por un solo lado de sus caras.

Madrid, 16 de marzo de 1.973

Vertical column of small, illegible characters or marks on the left side of the page.

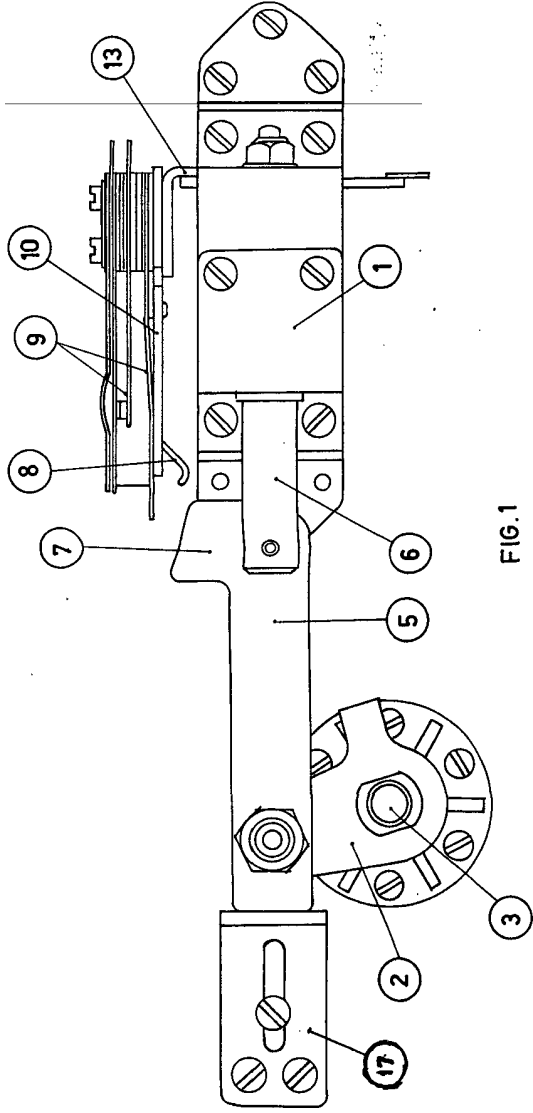


FIG. 1

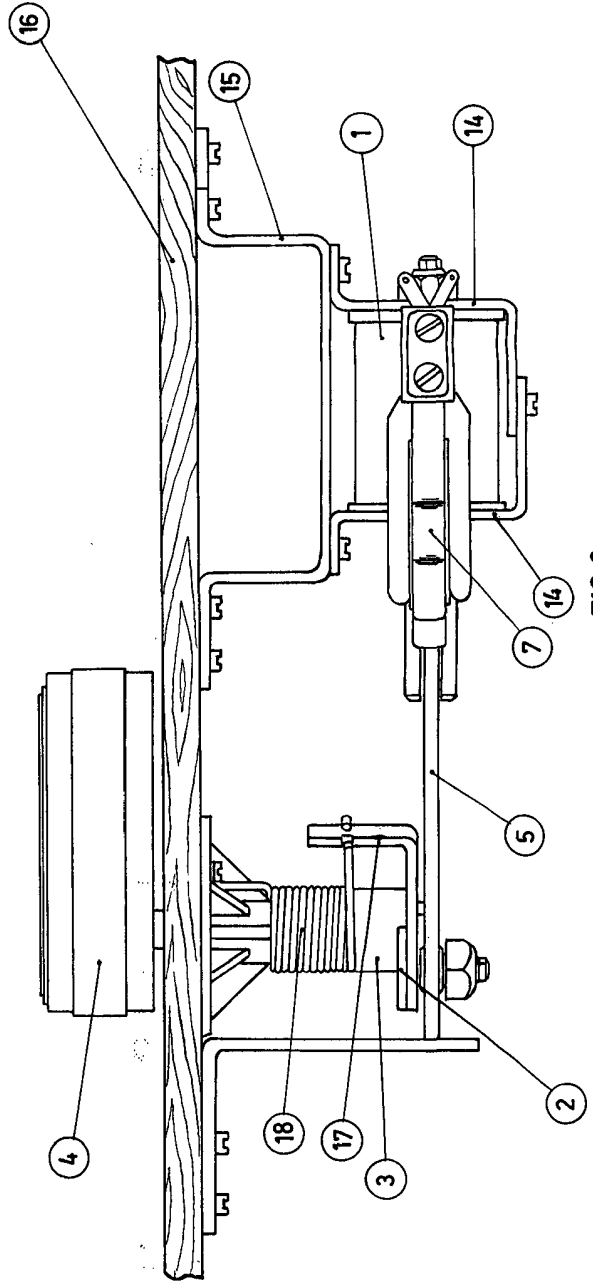


FIG. 2

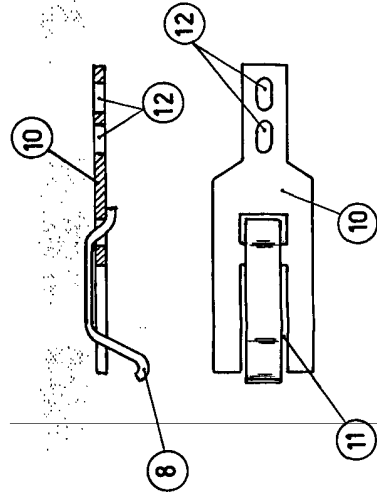


FIG. 3

ESCALA VARIABLE
MADRID -16 - MARZO - 1973

Handwritten signature