



R24F

1897 69

*[Faint, illegible text, possibly a stamp or watermark]*

MODELO DE UTILIDAD

por 20 años por

"CENICERO PERFECCIONADO", a favor de DON VICENTE GAYÁ ROSELLÓ, de nacionalidad española, domiciliado en PEDREGUER (Alicante), Cometa, nº 8.

MEMORIA DESCRIPTIVA  
=====

La constante evolución a que está sometida la industria fabricante de artículos de consumo y regalo, cristaliza en la consecución de modelos que reportan utilidad y comodidad para los usuarios, con cuya aplicación se logran los fines deseados, consiguiendo al mismo tiempo y debido a su sencillez de fabricación, que los objetos estén al alcance de las más débiles economías.

5.-

Los artículos de fumador engloban una gran mayoría y diversidad de objetos, cada uno de los cuales, está destinado a cumplir una cierta finalidad, siendo

10.-



éstos los que abarcan desde un sencillo chisquero hasva los más complicados dispositivos electrónicos, pasando por pitilleras y ceniceros.

15.- El objeto del modelo de utilidad que nos ocupa consiste en uno de tales artículos para fumador, estando en esencia constituido por un cenicero con un recipiente abatible a través de su eje, para permitir el acceso de la ceniza al interior, pudiendo después vaciarse ésta por medio de un cajón extraíble desde el exterior.

20.- Conocidas que nos son las esencialidades y funciones a realizar por el objeto del modelo de utilidad que nos ocupa, y por ser el tipo que ha de servir de base para llevar a cabo la confección de las diferentes formas de realización a que en la práctica puede llegarse con la aplicación de sus fundamentos básicos, se cita en la presente memoria, a título de ejemplo y será descrito a continuación con la ayuda de la lámina de dibujos que se adjunta.

30.- En la figura 1ª, se representa una vista en alzado lateral del objeto del modelo de utilidad que se preconiza, pertinentemente concluido en su fabricación.

La figura 2ª, representa una vista en planta del citado objeto, igualmente concluido en su fabricación.

35.- El recipiente abatible 1, a través de su eje 2, recibe la ceniza que va cayendo de los cigarrillos 3, alojados en las oquedades 4, pudiendo éstos apoyarse tamción sobre el mencionado eje 2, a través del cual se abate el recipiente 1, manualmente por medio del saliente exteriormente emergente 1', de que está dotado.

40.- El eje 2, puede ser de los constituidos por una varilla remachada en uno de los extremos y roscada



por el opuesto, u otro adecuado.

45.- Una vez la ceniza depositada en el recipiente 1, cayendo por su propio peso o bien provocando la caída al percutir el cigarrillo sobre el eje 2, al elevar el saliente exteriormente emergente 1', de que dicho recipiente está dotado, se provocará el abatimiento del antedicho recipiente con la pertinente inclusión de la ceniza en el cajón 5, ubicado en el interior del cuerpo 6, extrayendo el mismo normalmente por medio del asa 5', de que está provisto.

50.- Con todo ello, la ceniza depositada en el interior del recipiente, caerá al cajón convenientemente dispuesto en el interior del cenicero, en virtud del abatimiento del recipiente a través de su eje. Extrayendo la misma por accionamiento manual del cajón que la contenía.

55.- Suficientemente descrito que nos es, el objeto del modelo de utilidad que nos ocupa, que lo es solamente a título de ejemplo y una de las múltiples realizaciones a que en la práctica puede llegarse tomando como fundamento en su construcción el descrito en la presente memoria, únicamente nos resta señalar, que las modificaciones de forma, tamaños, materiales empleados u otras no fundamentales, no deben ser consideradas variaciones que afecten a su esencialidad.

N O T A

60.- El modelo de utilidad descrito recaerá, pues, sobre las siguientes reivindicaciones:

70.- 1ª.-"CENICERO PERFECCIONADO", caracterizado por cuanto está constituido por un recipiente abatible a través de su eje para el depósito de la ceniza proce-



75.- dente de los cigarrillos apoyados sobre unas oquedades  
pertinentemente situadas, cuya ceniza caerá en dicho ca-  
jón dispuesto convenientemente en el interior del cenice-  
ro, pudiendo extraerse éste normalmente desde el exte-  
rior para su limpieza.

2ª.- "CENICERO PERFECCIONADO".

80.- Todo ello tal y conforme queda descrito, re-  
presentado y reivindicado.

Esta memoria consta de cuatro hojas mecanogra-  
fiadas y foliadas por una sola de sus caras, conteniendo

84.- un total de ochenta y cuatro líneas.

MADRID A 16 DE MARZO DE 1973

P.A.

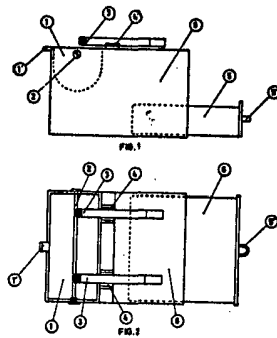
MANUEL DE ARPE.



D I S E Ñ O

=====

DE UN MODELO DE UTILIDAD, A FAVOR DE DON VICENTE GAYÁ  
ROSELLÓ, DE NACIONALIDAD ESPAÑOLA, DOMICILIADO EN PEDRE-  
GUER (Alicante), COMETA, Nº 8, POR: "CENICERO PERFECCIO-  
NADO".



Escala variable.

MADRID A 16 DE MARZO DE 1973

P.A.

MANUEL DE ARPE.

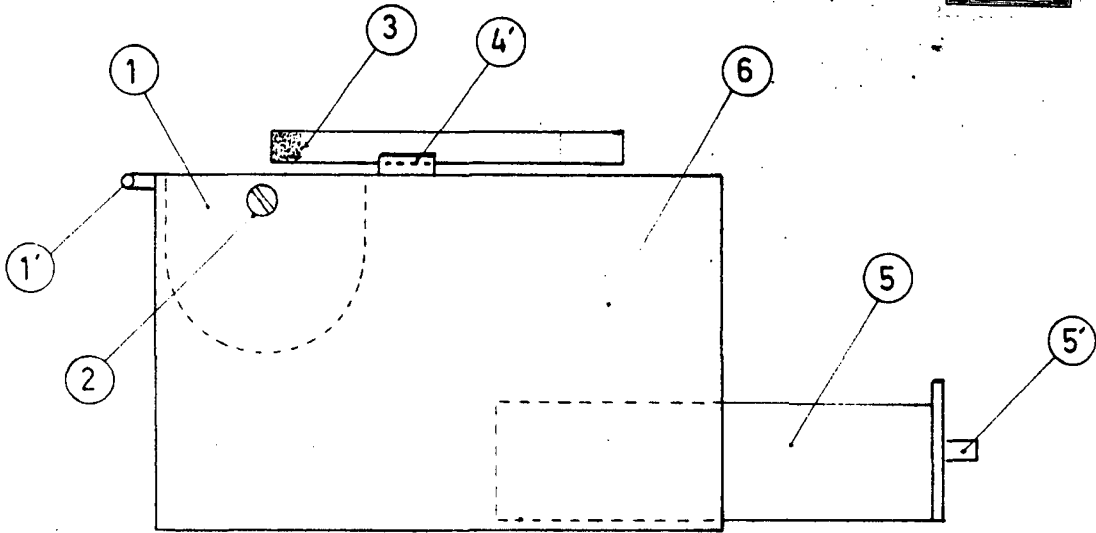


FIG. 1

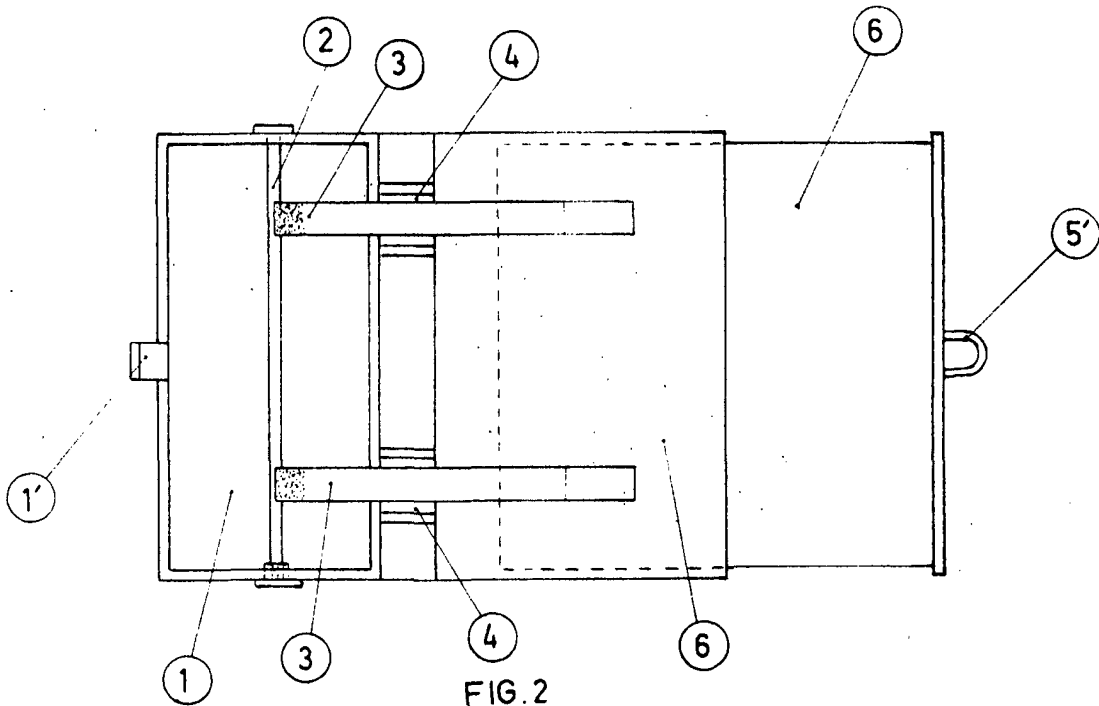


FIG. 2

ESCALA VARIABLE  
MADRID 9 8 MAR. 1973