



A63D

189765

No. 189.765

MEMORIA DESCRIPTIVA

correspondiente a la solicitud de concesión de un...

MODELO DE UTILIDAD

SOLICITANTE: MARIBAR, S.L.

RESIDENCIA: TABERNES DE VALLDIGNA (Valencia), a 200 m.
cruce Taberne con Carrt. General de Valen-
cia a Alicante.

ENUNCIADO: "FUTBOLIN PERFECCIONADO DE JUGUETE".

Prioridad: Patente n.º del

MJ/S

-1-



189765

1

5

10

15

20

25

30

El Estatuto vigente sobre Propiedad Industrial, de 26 de Julio de 1929, en su texto refundido publicado el 30 de Abril de 1930, establece los caracteres de patentabilidad de las invenciones de tipo industrial que tienen por objeto obtener ventajas sobre lo ya conocido, admitiendo por consiguiente como patentables, las nuevas máquinas, aparatos, instrumentos, procesos de fabricación, etc. La amplitud de conceptos previstos como patentables, ha llevado al legislador a aclarar (Artº. 46) que la enumeración contenida en dicho cuerpo legal es puramente enunciativa y no limitativa, haciéndola extensiva incluso a los descubrimientos de tipo científico (Artº. 47).

El Decreto de 26 de Diciembre de 1947, recogiendo la Orden de 18 de Noviembre de 1935, confirma el criterio legal de que también serán patentables los instrumentos, objetos, o partes de los mismos, que aporten a la función a que son destinados, un beneficio o efecto nuevo, y en definitiva que constituyan una mejora sustancial sobre lo anteriormente conocido.

Pues bien, a tenor de lo expuesto, y en base al articulado que recoge los conceptos expresados, debe considerarse, que la invención a que se refiere la presente memoria, constituye una novedad industrial, con características y ventajas que la hacen merecedora del privilegio de explotación exclusiva que por ella se solicita, premiando así los méritos de quien aporta a la industria del país una mejora efectiva y precisamente comprendida entre las enunciadas por la Ley como patentables. (Arts. 46 y 47 en relación con el 171, en su nueva redacción afectada por la Orden de 18 de Noviembre de 1.935).

1897653 AB



1

El invento se refiere, a un futbolín de juguete, de tipo plegable, que ha sido perfeccionado con vistas a que su estabilización en situación de uso pueda realizarse mediante una sencilla operación, obteniendo una alta rigidización del conjunto, muy adecuada para la práctica del juego.

5

Otro objeto del invento es proveer al futbolín de medios que permitan acoplarle patas de sustentación, fácilmente retirables después de la utilización del juguete, para su almacenamiento o transporte.

10

De una manera concreta, las mejoras que a través de este Modelo de Utilidad se proponen, afectan a futbolines del tipo de los que se constituyen mediante una especie de cajón, dividido en dos mitades y articulado por los bordes superiores, que al desplegarse, constituye un campo de juego.

15

De acuerdo con el invento, los medios destinados a rigidizar el cajón en posición distendida vienen constituidos por dos guías, cada una de ellas en forma de semicola de milano, que van localizadas transversalmente al conjunto, a lo largo de los bordes contactantes de la parte inferior del campo de juego, cuyas guías en su reunión, componen una cola de milano completa que se mantiene en situación inamovible a través de una grapa en forma de cola de milano hembra.

20

25

De acuerdo con el invento también las patas que se le adicionan al futbolín son angulares, disponen de un orificio localizado cerca de uno de sus extremos, y se montan con la colaboración de unos espárragos roscados que emergen de las esquinas del cajón componente del campo de

30

1897653 ABR.



1 juego, y unas tuercas de accionamiento manual.

5 Para que se comprendan más claramente los perfeccionamientos que el modelo propone, se acompaña con la presente memoria una hoja de dibujos en donde se ha representado en perspectiva y parcialmente un futbolín que incorpora tales perfeccionamientos.

10 Como puede comprobarse el futbolín es del tipo de los que se constituyen mediante una especie de cajón 1, dividido en dos mitades y articulado por sus bordes superiores a través de bisagras convencionales 5, cuyo cajón conforma, estando distendido, un campo de juego 2, que cuenta con las barras tradicionales de fijación de jugadores (representadas en líneas de puntos) porterías 3 y vallas 4 limitadoras del terreno donde se llevan a cabo las jugadas.

15 Lo que el invento propone es que las dos semipartes que componen el cajón 1 incorporen por la parte inferior, en situación adyacente a los bordes contactantes cuando el futbolín es desplegado, dos guías que al reunirse compongan una cola de milano 6, susceptible de ser inmovilizada mediante una grapa 7 de forma en correspondencia.

20 Con independencia de esto, la invención prevé también, según se expuso, que el futbolín presente emergiendo de cada una de sus aristas de esquinas un espárrago roscado 8 sobre el que, con la colaboración de una tuerca 11 de accionamiento manual, pueda fijarse una pata angular 9, que dispone de un orificio 10 pasante, localizado cerca de su extremo superior.

25 No se considera necesario hacer más extensa esta descripción para que cualquier persona perita en la materia comprenda perfectamente la idea que se desea patentar.

30



1897653A

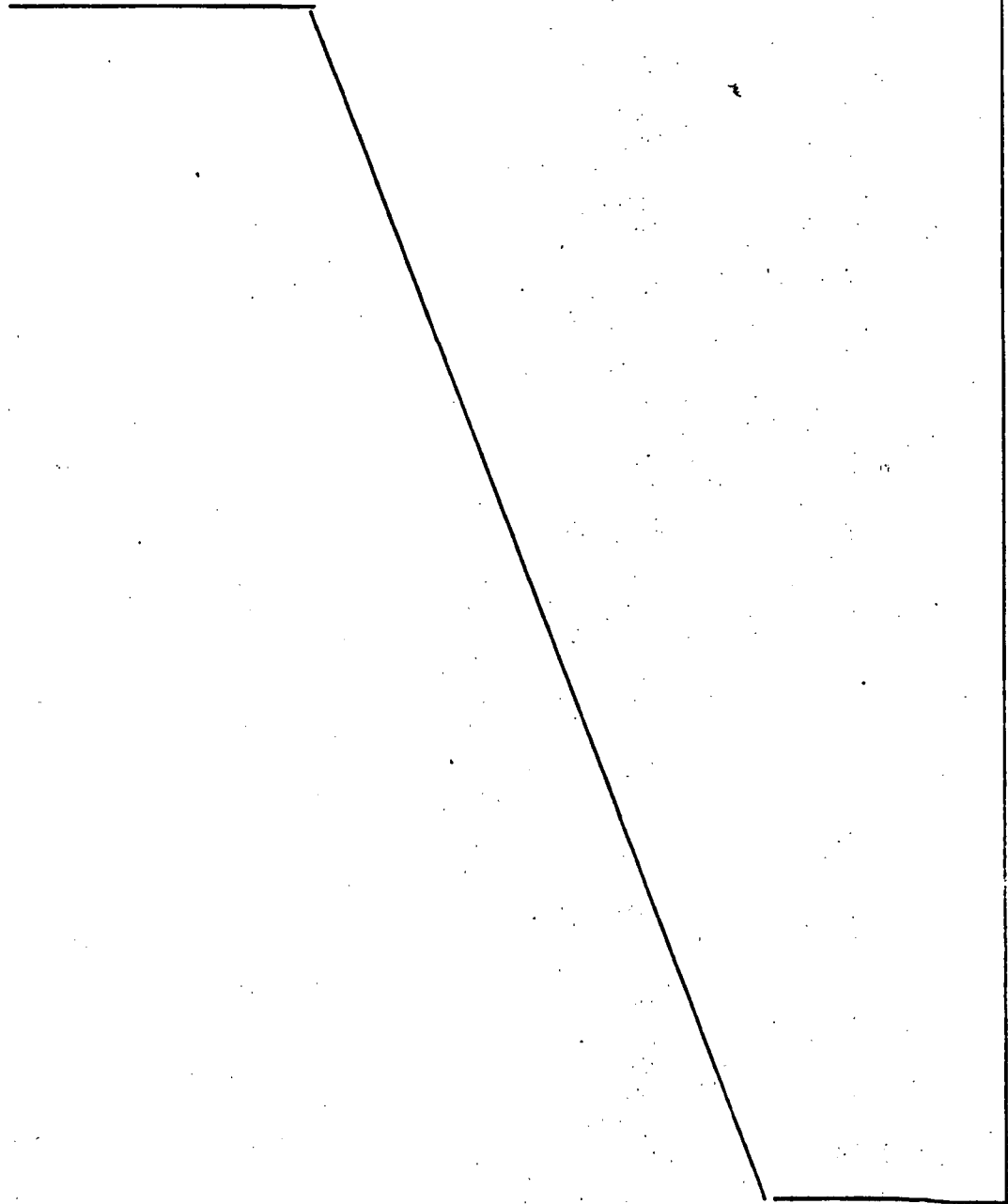
1

así como las ventajas que de su realización industrial han de derivarse.

5

Por todo ello, y para evitar posibles imitaciones, se presenta esta solicitud, pidiendo la explotación exclusiva de la idea descrita, de acuerdo con las consideraciones y puntos que se desean reivindicar, que se concretan en las páginas siguientes:

10
15
20
25
30





189765

1 Hecha la descripción a que se refiere la memoria
que antecede, es preciso insistir en que los detalles de
realización de la idea expuesta, pueden variar, es decir,
que pueden sufrir pequeñas alteraciones, basadas siempre
5 en los principios fundamentales de la idea, que son en esen
cia los que quedan reflejados en los párrafos de la descrip
ción hecha. En efecto, el Artículo 48 del Estatuto vigente
sobre Propiedad Industrial, establece como no patentables,
en su apartado tercero, "los cambios de forma, dimensiones,
10 proporciones y materias de un objeto ya patentado" fijando
así el criterio del legislador en el sentido de que paten
tada una idea que pueda dar lugar a una realidad práctica
e industrializable, nadie podrá apoyarse en ella para, a
pretexto de haber introducido ligeras modificaciones, pre
15 sentarla como nueva y propia.

Este principio, en cuanto al alcance de la protec
ción del objeto patentado se refiere, se halla confirmado
por numerosas Sentencias del Tribunal Supremo, y entre -
ellas, como más terminantes, en las de fechas 16 de octubre
20 de 1954, 23 de enero de 1959, 20 de marzo de 1964 y otras.

Establecido el concepto expresado, en cuanto a la
amplitud que debe darse a la protección solicitada, se re
25 dacta a continuación la Nota de Reivindicaciones, de acuer
do con lo que se establece en el último párrafo del apar
tado tercero del Artículo 100 de la Ley, sintetizando así
las novedades que se desean reivindicar:

NOTA DE REIVINDICACIONES

30 En resumen, el privilegio de explotación exclusi
va que se solicita, recaerá sobre las reivindicaciones si
guientes:

189765



1973

1

1. FUTBOLIN PERFECCIONADO DE JUGUETE, de los del tipo que la superficie y marco actuante como campo de juego es plegable, caracterizado porque el anclaje en desplegado para dejar el campo apto para la práctica del juego, se realiza mediante dos guías paralelas, fijadas a los bordes enfrentados de la base del campo, recortadas a cola de milano, en las que encajan, deslizándose, una grapa que se acopla a presión.

5

10
15

2. FUTBOLIN PERFECCIONADO DE JUGUETE, según reivindicación primera, caracterizado por el hecho de que los soportes o pies de sustentación del fútbolín son cuatro piezas angulares que se acoplan a los ángulos exteriores de la caja que constituye el campo de juego, en cuyos ángulos están previstos espárragos pasantes por un orificio previsto en el ángulo de las patas, fijándose por tuercas manuales.

15

3. Se reivindica por último, como objeto sobre el que ha de recaer el Modelo de Utilidad que se solicita: "FUTBOLIN PERFECCIONADO DE JUGUETE".

20

Todo conforme queda descrito y reivindicado en la presente memoria descriptiva que consta de siete páginas mecanografiadas y dibujos adjuntos.

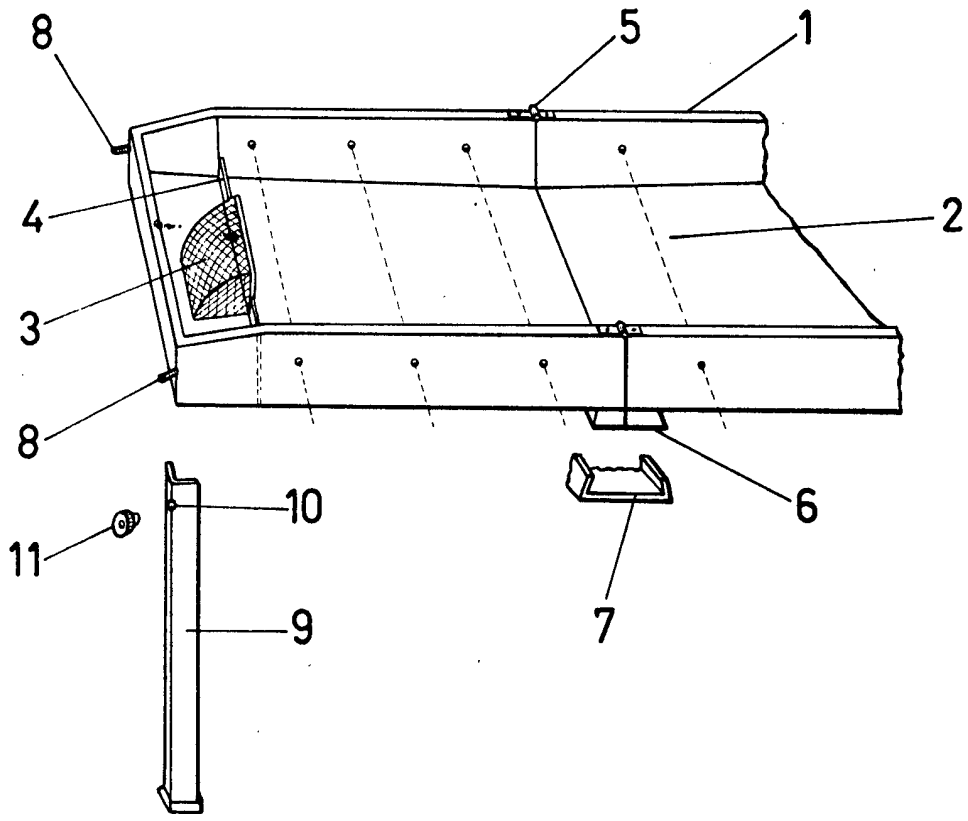
25

Madrid, 16 Marzo 1973

BERNARDO UNGRIA

P.P.

30



ESCALA VARIABLE

Madrid, 16 de marzo de 1973

BERNARDO UNGRIA

P. P.