

189761

5-109-8



Nº 189.761

MEMORIA DESCRIPTIVA

correspondiente a la solicitud de concesión de un...

MODELO DE UTILIDAD

SOLICITANTE: D. RAFAEL IVARS GADEA

RESIDENCIA: Patricio Ferrandiz, 47 - DENIA (Alicante)

ENUNCIADO: UN ZOQUE PARA GUITARRAS.

Prioridad: Patente n.º del

rmb.

189761



1 El Estatuto vigente sobre Propiedad Industrial, de
26 de Julio de 1929, en su texto refundido publicado el 30
de Abril de 1930, establece los caracteres de patentabili-
5 dade de las invenciones de tipo industrial que tienen por
objeto obtener ventajas sobre lo ya conocido, admitiendo
por consiguiente como patentables, las nuevas máquinas, a-
paratos, instrumentos, procesos de fabricación, etc. La am-
plitud de conceptos previstos como patentables, ha llevado
al legislador a aclarar (Art. 46) que la enumeración con-
10 tenida en dicho cuerpo legal es puramente enunciativa y no
limitativa, haciéndola extensiva incluso a los descubrimien-
tos de tipo científico (Art. 47).

El Decreto de 26 de Diciembre de 1947, recogiendo
la Orden de 18 de Noviembre de 1935, confirma el criterio
15 legal de que también serán patentables los instrumentos, ob-
jetos, o partes de los mismos, que aporten a la función a
que son destinados, un beneficio o efecto nuevo, y en defi-
nitiva que constituyan una mejora sustancial sobre lo ante-
riormente conocido.

20 Pues bien, a tenor de lo expuesto, y en base al ar-
ticulado que recoge los conceptos expresados, debe conside-
rarse, que la invención a que se refiere la presente memo-
ria, constituye una novedad industrial, con características
y ventajas que la hacen merecedora del privilegio de explo-
25 tación exclusiva que por ella se solicita, premiando así
los méritos de quien aporta a la industria del país una me-
jora efectiva y precisamente comprendida entre las enuncia-
das por la Ley como patentables. (Arts. 46 y 47 en relación
con el 171, en su nueva redacción afectada por la Orden de
30 18 de Noviembre de 1.935).

575



189761

1

La presente invención, según se expresa en el enunciado de esta memoria descriptiva, se refiere a un zoque para guitarras, y más concretamente a la unión realizada a base de un cuerpo moldeado de materia plástica, entre el mástil y la caja de la guitarra.

5

Para complementar la descripción que seguidamente se va a realizar y con el fin de ayudar a la mejor comprensión de las características del invento, se acompaña con la presente memoria una hoja de dibujos en donde se ha representado lo siguiente:

10

La figura 1ª corresponde a una vista en sección longitudinal del zoque para guitarras.

Por último la figura 2ª corresponde a una vista en sección por la línea A-B de la figura 1ª.

15

A la vista de los planos comentados, el zoque para guitarras está constituido mediante un cuerpo 1 moldeado en materia plástica.

El cuerpo 1 presenta su cara posterior y su base cerradas.

20

La cara posterior 2 está curvada cóncavamente, mientras que la base 3 es completamente plana.

El zoque 1 está desprovisto de sus caras superior 4 y delantera 5, dando lugar a una oquedad 6.

25

La oquedad 6 se halla abierta por la cara superior 4 del zoque 1, donde se acopla el mástil de la guitarra, estando abierta además dicha oquedad 6 del zoque 1, sin solución de continuidad, por el sector delantero 5 de este último que queda introducido en la caja de la guitarra.

30

189761



3 ABR 1973

1 Hecha la descripción a que se refiere la memoria
que antecede, es preciso insistir en que los detalles de
realización de la idea expuesta, pueden variar, es decir,
5 que pueden sufrir pequeñas alteraciones, basadas siempre
en los principios fundamentales de la idea, que son en esen-
cia los que quedan reflejados en los párrafos de la descrip-
ción hecha. En efecto, el Artículo 48 del Estatuto vigente
sobre Propiedad Industrial, establece como no patentables,
en su apartado tercero, "los cambios de forma, dimensiones,
10 proporciones y materias de un objeto ya patentado" fijando
así el criterio del legislador en el sentido de que paten-
tada una idea que pueda dar lugar a una realidad práctica
e industrializable, nadie podrá apoyarse en ella para, a
pretexto de haber introducido ligeras modificaciones, pre-
15 sentarla como nueva y propia.

Este principio, en cuanto al alcance de la protec-
ción del objeto patentado se refiere, se halla confirmado
por numerosas Sentencias del Tribunal Supremo, y entre -
ellas, como más terminantes, en las de fechas 16 de octubre
20 de 1954, 23 de enero de 1959, 20 de marzo de 1964 y otras.

Establecido el concepto expresado, en cuanto a la
amplitud que debe darse a la protección solicitada, se re-
25 dacta a continuación la Nota de Reivindicaciones, de acuer-
do con lo que se establece en el último párrafo del apar-
tado tercero del Artículo 100 de la Ley, sintetizando así
las novedades que se desean reivindicar:

NOTA DE REIVINDICACIONES

En resúmen, el privilegio de explotación exclusi-
30 va que se solicita, recaerá sobre las reivindicaciones si-
guientes:



1

1. UN ZOQUE PARA GUITARRAS, caracterizado esencialmente porque está constituido mediante un cuerpo moldeado en materia plástica, el cual tiene producida una oquedad que se halla abierta por la cara superior del zoque donde se acopla el mástil de la guitarra, estando abierta además dicha oquedad del zoque, sin solución de continuidad, por el sector delantero de este último que queda introducido en la caja de la guitarra.

5

10

2. Se reivindica por último como objeto sobre el que ha de recaer el modelo de utilidad que se solicita:
UN ZOQUE PARA GUITARRAS.

Todo conforme queda descrito y reivindicado en la presente memoria descriptiva que consta de cinco páginas mecanografiadas y dibujos adjuntos.

15

Madrid, 16 marzo 1.973

BERNARDO UNGRIA
P.P.

20

25

30

- 3 ABR 1973

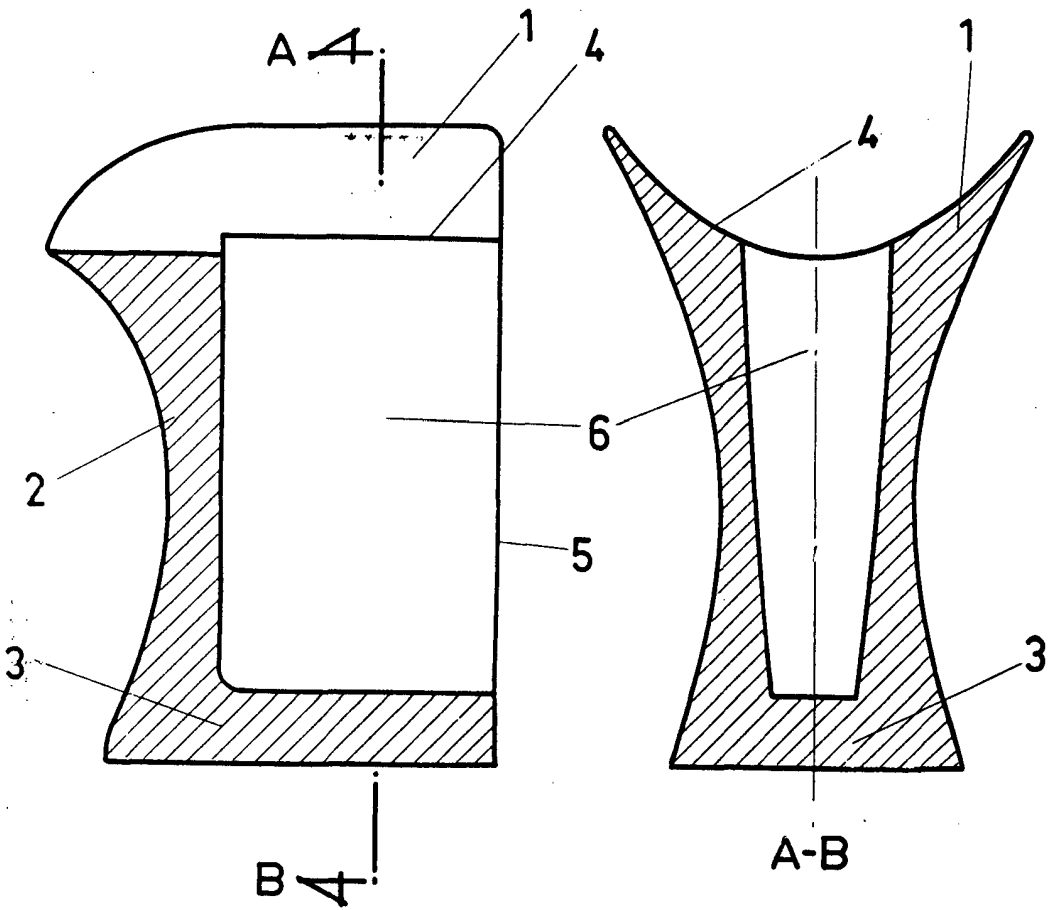


FIG-1

FIG-2

ESCALA VARIABLE
Madrid, 16 de marzo de 1973
BERNARDO UNGRIA
p. p.
