

189758

909F



Nº 189.758

# MEMORIA DESCRIPTIVA

correspondiente a la solicitud de concesión de un

## MODELO DE UTILIDAD

SOLICITANTE: D. JAVIER ALBERDI JAURISTI

RESIDENCIA: Avda. de Urquijo, 23-3º izqda.

AZCOITIA (Guipúzcoa)

ENUNCIADO: DISPOSITIVO PERFECCIONADO PARA EXPONER  
Y SUSTENTAR CARTELES Y SIMILARES.

Prioridad: Patente n.º del

rmb.

189758



1 El Estatuto vigente sobre Propiedad Industrial, de  
26 de Julio de 1929, en su texto refundido publicado el 30  
de Abril de 1930, establece los caracteres de patentabili-  
5 objeto obtener ventajas sobre lo ya conocido, admitiendo  
por consiguiente como patentables, las nuevas máquinas, a-  
paratos, instrumentos, procesos de fabricación, etc. La am-  
plitud de conceptos previstos como patentables, ha llevado  
al legislador a aclarar (Artº. 46) que la enumeración con-  
10 tenida en dicho cuerpo legal es puramente enunciativa y no  
limitativa, haciéndola extensiva incluso a los descubrimien-  
tos de tipo científico (Artº. 47).

15 El Decreto de 26 de Diciembre de 1947, recogiendo  
la Orden de 18 de Noviembre de 1935, confirma el criterio  
legal de que también serán patentables los instrumentos, ob-  
jetos, o partes de los mismos, que aporten a la función a  
que son destinados, un beneficio o efecto nuevo, y en defi-  
nitiva que constituyan una mejora sustancial sobre lo ante-  
riormente conocido.

20 Pues bien, a tenor de lo expuesto, y en base al ar-  
ticulado que recoge los conceptos expresados, debe conside-  
rarse, que la invención a que se refiere la presente memo-  
ria, constituye una novedad industrial, con características  
y ventajas que la hacen merecedora del privilegio de explo-  
25 tación exclusiva que por ella se solicita, premiando así  
los méritos de quien aporta a la industria del país una me-  
jora efectiva y precisamente comprendida entre las enuncia-  
das por la Ley como patentables. (Arts. 46 y 47 en relación  
con el 171, en su nueva redacción afectada por la Orden de  
30 18 de Noviembre de 1.935).



189758

1

La presente invención consiste en un dispositivo para la sustentación de carteles, en el que se han introducido unos perfeccionamientos cuya finalidad es la de lograr una perfecta sujeción del cartel que incorporan bajo cualquier circunstancia en que se pretenda extraerlo inadecuadamente.

5

10

En la actualidad, han aparecido en el mercado diversos dispositivos sustentadores de carteles, en sustitución de las antiguas carteleras en que se pegaban aquellos. Particularmente este mismo solicitante ha desarrollado un dispositivo de características ventajosas constituido, en esencia, por un perfil de varias ramas que da lugar a una cavidad longitudinal en que se alojan una serie de pequeños rodillos de modo que éstos rodillos retienen al cartel suspendido.

15

20

Sin embargo, existe un problema y es que al tirar bruscamente del cartel hacia abajo es posible que los rodillos salten hacia arriba como reacción al tirón entre cartel y rodillo y, en consecuencia quedaría libre el paso de salida de los citados carteles.

25

A fin de solventar este problema se ha dispuesto un perfeccionamiento en el dispositivo tal que impida radicalmente el giro de los rodillos cuando se tira del cartel verticalmente hacia abajo.

30

Este dispositivo se constituye, análogamente al anterior del mismo solicitante que ya se ha citado mediante un perfil rígido que comprende una primera rama recta, una segunda rama, recta también y de menor longitud, que forma con respecto a la otra un ángulo agudo por el interior, una tercera rama, aún más corta, que es casi paralela a la prime-

189758

12 ABR



1

ra y una cuarta rama, de longitud parecida a la segunda y orientada en franca convergencia hacia la primera, a la cual casi llega a tocar. En esta cuarta rama se han practicado unas aristas o nervios en sentido longitudinal al dispositivo en virtud de las que se impide radicalmente el giro de los rodillos cuando se tracciona verticalmente hacia abajo, por la fricción existente entre estas aristas y la generatriz de los rodillos.

5

10

A fin de facilitar la comprensión de esta exposición se acompaña a la presente Memoria Descriptiva plano de este Modelo de Utilidad en que se ha representado lo siguiente:

15

Figura 1. Vista en alzado parcialmente seccionado del dispositivo perfeccionado, que se reivindica. Se ha indicado, asimismo, en línea de puntos la situación de los rodillos interiores al perfil.

20

Figura 2. Vista lateral del perfil integrante del dispositivo perfeccionado.

Figura 3. Vista de un corte en sección practicado sobre el dispositivo en cuestión, según la línea A-B, indicada en la figura 1.

25

Figura 4. Perspectiva del perfil ya citado anteriormente.

30

El dispositivo, como se anticipó, se constituye a partir del perfil de ramas 1, 2, 3, 4, así como de la pestaña de sujección 7. En la cavidad a que dan lugar las ramas 1, 2, 3, 4, se sitúan los rodillos 5. Sobre la cara interna de la rama 4, se han practicado un estriado longitudinal 6, estando formadas las estrias por la asociación de nervios, de sección preferentemente triangular, paralelos



189758

entre sí.

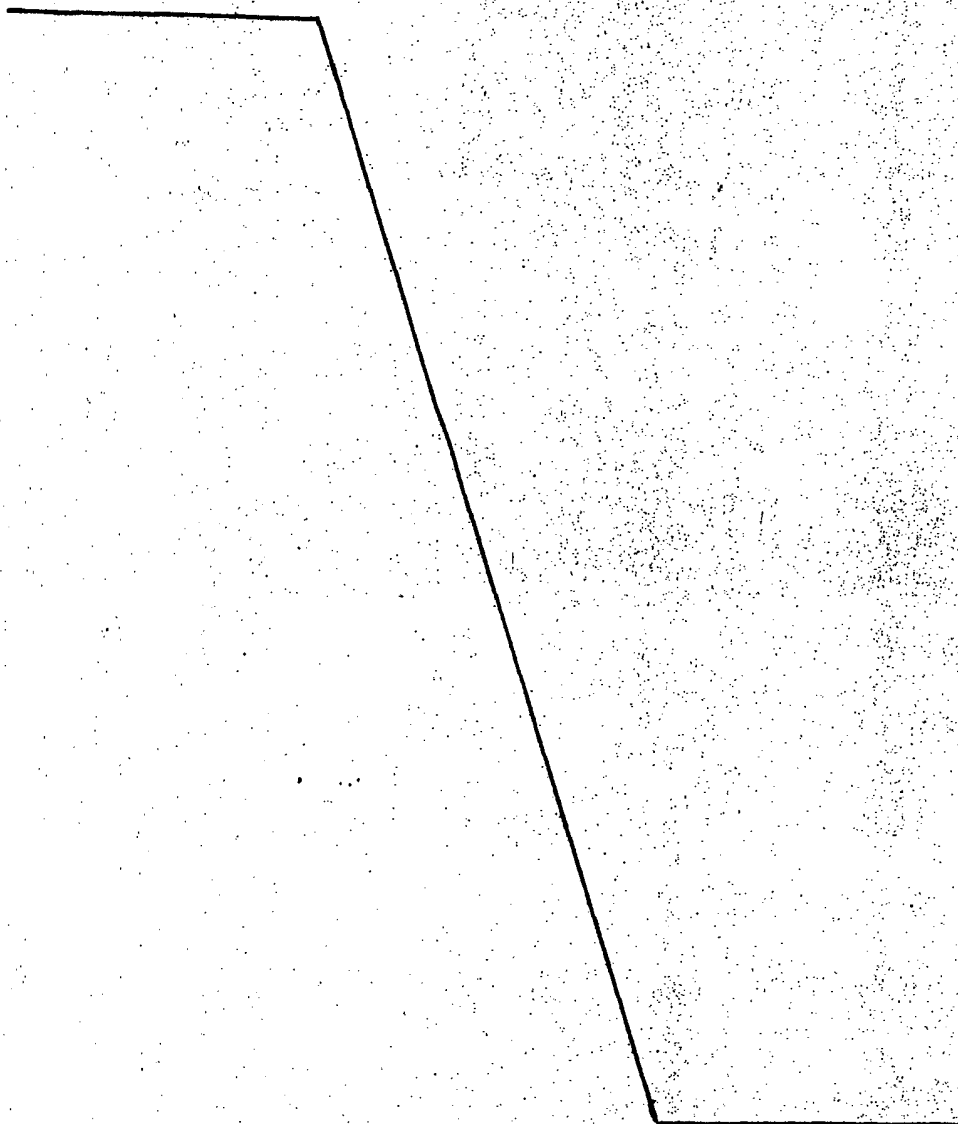
1

Por último el cartel 8 se inserta entre la rama 1 y los rodillos 5, no pudiendo ser extraído por tracción brusca hacia abajo del mismo ya que la fricción entre los rodillos 5 y las estrias 6, impide a aquellos que salten hacia arriba.

5

La extracción de los carteles 8 ha de hacerse pues, leteralmente. El dispositivo incorpora asimismo medios para su cierre lateral, a fin de que el cartel sea extraído tan solo por persona autorizada para ello.

10



15

20

25

30

189758



1 Hecha la descripción a que se refiere la memoria  
que antecede, es preciso insistir en que los detalles de  
realización de la idea expuesta, pueden variar, es decir,  
que pueden sufrir pequeñas alteraciones, basadas siempre  
5 en los principios fundamentales de la idea, que son en esen-  
cia los que quedan reflejados en los párrafos de la descrip-  
ción hecha. En efecto, el Artículo 48 del Estatuto vigente  
sobre Propiedad Industrial, establece como no patentables,  
en su apartado tercero, "los cambios de forma, dimensiones,  
10 proporciones y materias de un objeto ya patentado" fijando  
así el criterio del legislador en el sentido de que paten-  
tada una idea que pueda dar lugar a una realidad práctica  
e industrializable, nadie podrá apoyarse en ella para, a  
pretexto de haber introducido ligeras modificaciones, pre-  
sentarla como nueva y propia.

15

20

Este principio, en cuanto al alcance de la protec-  
ción del objeto patentado se refiere, se halla confirmado  
por numerosas Sentencias del Tribunal Supremo, y entre -  
ellas, como más terminantes, en las de fechas 16 de octubre  
de 1954, 23 de enero de 1959, 20 de marzo de 1964 y otras.

25

Establecido el concepto expresado, en cuanto a la  
amplitud que debe darse a la protección solicitada, se re-  
dacta a continuación la Nota de Reivindicaciones, de acuer-  
do con lo que se establece en el último párrafo del apar-  
tado tercero del Artículo 100 de la Ley, sintetizando así  
las novedades que se desean reivindicar:

#### NOTA DE REIVINDICACIONES

30

En resúmen, el privilegio de explotación exclusi-  
va que se solicita, recaerá sobre las reivindicaciones si-  
guientes:

14578



189758

1

1. DISPOSITIVO PERFECCIONADO PARA EXPONER Y SUSTENTAR CARTELES Y SIMILARES, del tipo reivindicado en otro modelo anterior del mismo solicitante, según el cual se constituye mediante un perfil rígido que comprende una primera rama recta, una segunda rama recta también y de menor longitud, que forma con respecto a la otra un ángulo agudo por el interior, una tercera rama, aún más corta, que es casi paralela a la primera, y una cuarta rama, de longitud parecida a la segunda y orientada en franca convergencia hacia la primera, a la cual casi llega a tocar, que se caracteriza esencialmente porque dicha cuarta rama presenta su superficie interna estriada en el sentido longitudinal del perfil, estando formadas las estrias por la asociación de nervios de sección preferentemente triangular, paralelos.

5

10

15

2. Se reivindica por último como objeto sobre el que ha de recaer el Modelo de Utilidad que se solicita: DISPOSITIVO PERFECCIONADO PARA EXPONER Y SUSTENTAR CARTELES Y SIMILARES.

20

Todo conforme queda descrito y reivindicado en la presente Memoria descriptiva que consta de siete páginas mecanografiadas y dibujos adjuntos.

Madrid, 16 de Marzo de 1.973  
BERNARDO UNGRIA  
P.P.

25

30

12 MAR 1973  
103

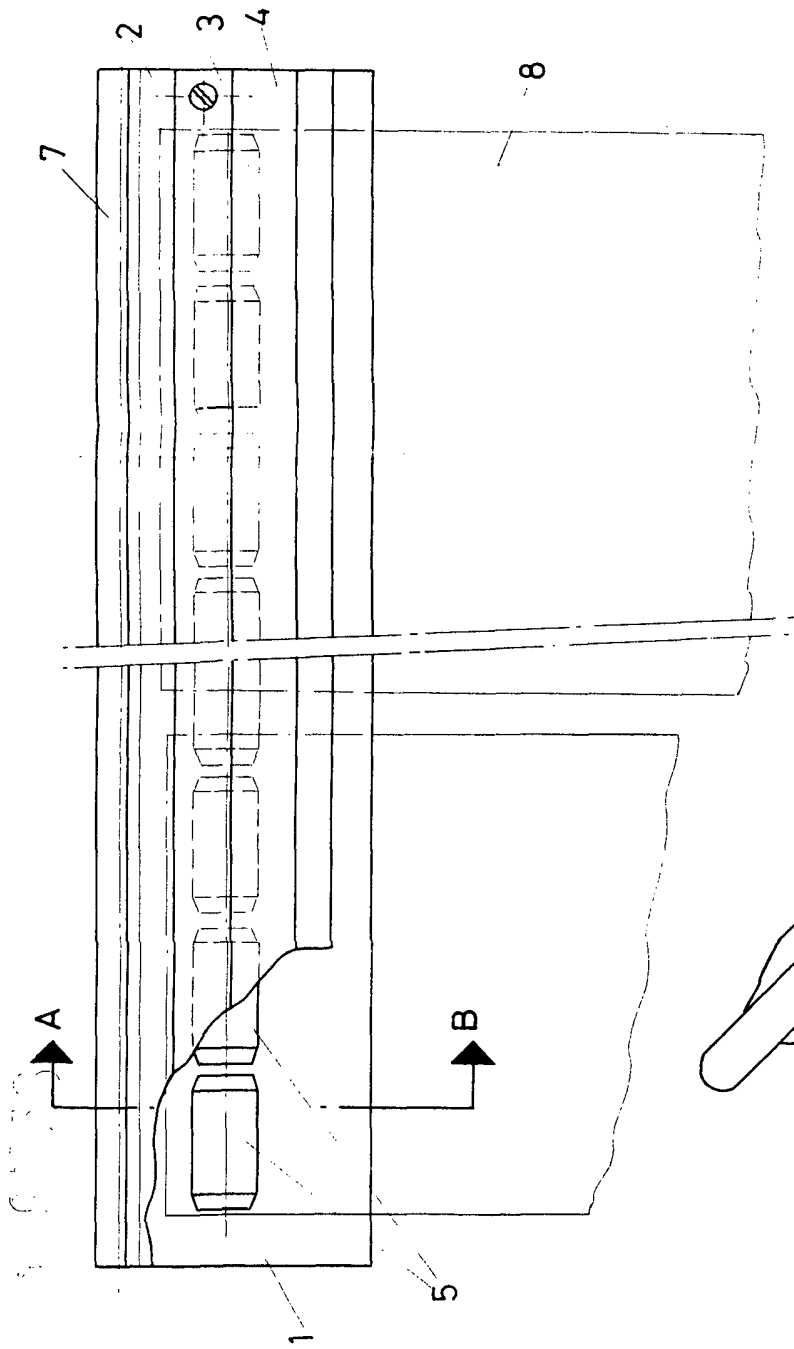


FIG-1

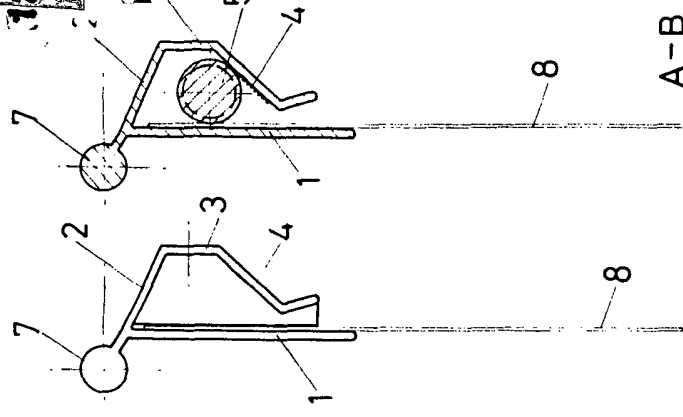


FIG-2

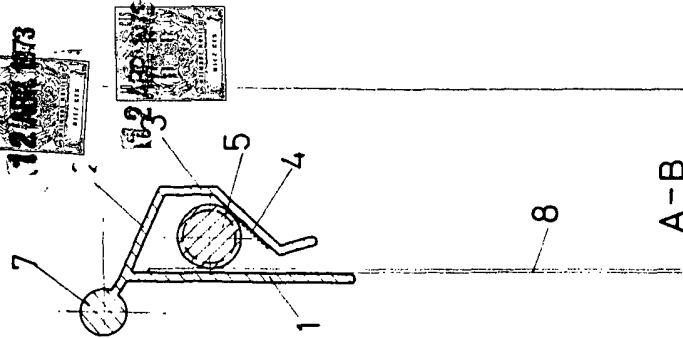


FIG-3

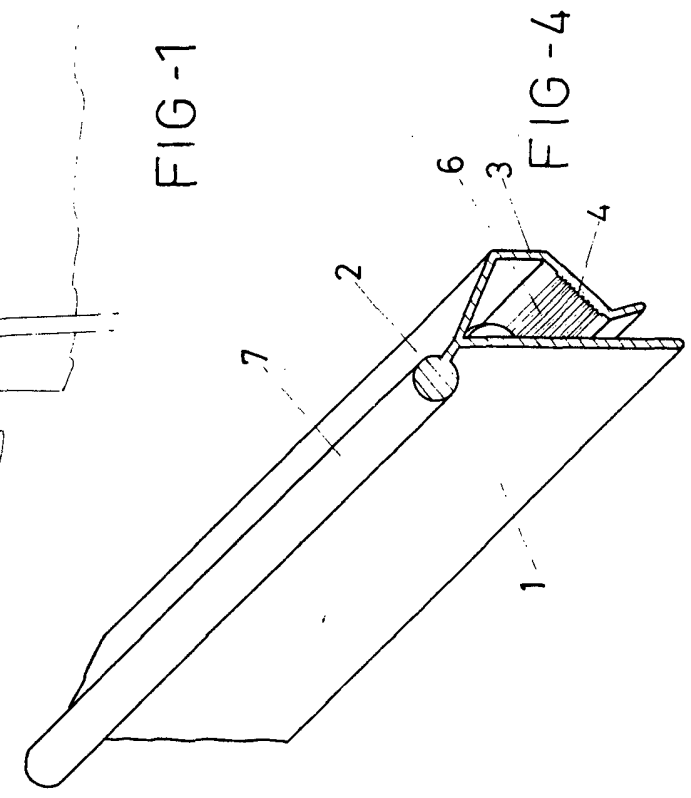


FIG-4

ESCALA VARIABLE  
 de MARZO de 1973  
 Madrid, 16 de  
 BERNARDO UNGRIA  
 P. P.