

189758

189758

CERTIFICADO DE ADICIÓN

por 20 años

a favor de Don Juan CASACUBERTA CREUS

de nacionalidad española

residente en SABADELL (Barcelona) C. Pérez Galdés, nº 209

por:

"MEJORAS INTRODUCIDAS EN EL OBJETO DE LA PATENTE PRINCIPAL Nº 187.343 por "APARATO MIXTO PARA USOS DE CALEFACCIÓN Y COCINA ALIMENTADO POR COMBUSTIBLES SÓLIDOS".

MEMORIA DESCRIPTIVA

El presente Certificado de Adición está destinado a proteger unas mejoras que la práctica ha aconsejado introducir en la patente principal nº 187.343, que ampara un aparato mixto para usos de calefacción y de cocina alimentado con combustibles sólidos, el cual, si bien llenaba a satisfacción su cometido como estufa, como cocina, en cambio, presentaba la desventaja de carecer de horno y de termosifón; además tenía el inconveniente de que, al no ser necesaria la calefacción, el uso del aparato con fines exclusivamente culinarios no resultaba lo suficientemente econó-



mico debido al bajo emplazamiento del hogar.

La práctica ha demostrado que la circulación de humos en dicho aparato es particularmente apta para poder subsanar aquellas deficiencias mediante la adecuada instalación de uno o más hornos, termosifón y parrilla elevada independiente del hogar, por lo cual la presente invención tiene por finalidad garantizar al recurrente el derecho de introducir dichas mejoras en el aparato original consiguiendo con ello un notable aumento de su utilidad.

No es necesario hacer resaltar el acrecentamiento de facultades de que se dota al aparato con la aportación de estas mejoras, especialmente en lo que se refiere al termosifón, puesto que, a parte del suministro de agua caliente para fines culinarios, permite esta mejora hacer llegar a otra u otras habitaciones vecinas el poder calefactor del aparato.

A continuación pasan a describirse a título de ejemplo no limitativo las mejoras objeto de la presente invención con ayuda de las figuras de la hoja de dibujos adjunta, en la que:

Fig. 1 es una vista en perspectiva del aparato de la patente principal con las mejoras en él introducidas.

Fig. 2 es una vista en planta del mismo aparato de la figura 1.

Fig. 3 es un corte transversal del mismo aparato según el eje A-B de la figura 2.

Como ya se ha dicho, las mejoras introducidas en el aparato de la patente principal consisten en la adaptación al mismo de uno o más hornos, de un termosifón, y de una parrilla de posición variable, sufriendo únicamente el aparato original una variación en el colector de humos (5) en el sentido de darle la adecuada altura para poder alojar en él el horno, u hornos, la subsiguiente reducción de longitud de los elementos de radiador (4), y una reducción en la anchura de la placa de cocinar (11).

El horno, u hornos, (15) es del tipo conocido y, a semejan-



1949

za de los demás, consta de una caja de plancha de hierro (16) totalmente cerrada excepto por la cara anterior en la cual ajusta una tapa o puerta de fundición (17) que lo hace accesible. El emplazamiento de dicho horno, u hornos, tal como se aprecia en las figuras 1 y 3 se encuentra en el colector de humos (5) en la parte baja del aparato.

El termosifon (18) es asimismo del tipo conocido y consiste en un recipiente de fundición totalmente cerrado de dimensiones coincidentes con las del aparato una de cuyas caras está en contacto con la caja de cocinar y está provisto de una boca (19) para salida del agua caliente y de otra boca (20) para la entrada del agua fría.

Finalmente la parrilla (21) consiste en una reja metálica dispuestas a todo lo ancho del aparato sobre la cual puede hacerse fuego, ya sea con leña o bien con carbón, independientemente del hogar (2) del mismo, en cuyo caso dicho aparato puede funcionar como una cocina o fogón corrientes sin necesidad de la carga de combustible requerida para el funcionamiento del aparato como productor de calefacción. Dicha parrilla (21) presenta además la ventaja de procurar una sobrealimentación de la placa de cocinar (11) si, funcionando el hogar principal, se carga además la reja (21) con un combustible que la propia llama procedente del hogar (2) hará prender, lo cual es también interesante en algunos casos.

A fin de que cada usuario pueda disponer dicha parrilla (21) en el interior del aparato según sus propias necesidades o según el combustible que vaya a emplear, su posición en el citado aparato es variable en altura y a tal efecto las paredes del mismo están provistas de varias escuadritas u orejas (22) escalonadas verticalmente para que, descansando sobre ellas, la parrilla (21) pueda adoptar cualquiera de las posiciones (21 bis) que a título de ejemplo se indican en la figura. Cuando por razones de economía u otras, sea conveniente la colocación de la parrilla en

949



su punto más alto será facultativa la instalación de una pantalla (23) que cerrando parcialmente la comunicación con la caja de cocinar impida el paso de cenizas y combustible hacia los tubos radiadores del aparato.

5. En las mejoras descritas podrá ser variable el tamaño y número de los hornos que se instalen en el aparato, pues está claro que ambos factores dependerán del uso que deba darse al mismo y por ende de su capacidad y tamaño.

10. Por idénticas razones podrá ser variable el tamaño del termosifón puesto que, como se ha dicho, sus dimensiones serán, preferentemente, coincidentes con las externas del aparato mismo.

15. En fin podrá ser variable la colocación de la parrilla en el interior del aparato y la cantidad de posibles colocaciones distintas las cuales, así como el tamaño de la propia parrilla, cambiarán a tenor del tamaño del aparato y del rendimiento que de él desee obtenerse.

Además podrá ser variable todo cuanto no altere la esencialidad misma de las presentes mejoras

N O T A

20.

REIVINDICACIONES

Se reivindica como objeto del presente Certificado de Adición:

25. 1ª.- Mejoras introducidas en el objeto de la patente principal nº 187.343 consistentes en la adaptación al aparato original de uno o varios hornos, de un termosifón y de una parrilla auxiliar destinados a acrecentar la utilidad del aparato según su concepción original.

30. 2ª.- Mejoras introducidas en el objeto de la patente principal nº 187.343, en virtud de las cuales en emplazamiento del horno u hornos a que se refiere la reivindicación 1ª, se verifica en la parte baja del aparato o propiamente hablando en el colector de humos.



3ª.- Mejoras introducidas en el objeto de la patente principal nº 187.343 caracterizadas por que al colector de humos se le dá la adecuada altura para poder alojar en él el horno u hornos a que se refieren las reivindicaciones 1ª y 2ª, reduciéndose subsiguientemente la longitud de los elementos de radiador y la anchura de la placa de cocinar.

4ª.- Mejoras introducidas en el objeto de la patente principal nº 187.343 caracterizadas por ser el termosifón de tamaño y capacidad coincidentes con las medidas externas del aparato a fin de darle un rendimiento adecuado al fin a que se le destine o sea a fines culinarios o los de calefacción de una o varias piezas contiguas.

5ª.- Mejoras introducidas en el objeto de la patente principal nº 187.343 caracterizadas por que las parrillas según la reivindicación 1ª se adaptarán preferentemente a las dimensiones máximas del interior del aparato y su colocación o altura se efectuará mediante unos apoyos escalonados verticalmente, fijos en las caras internas del aparato.

6ª.- MEJORAS INTRODUCIDAS EN EL OBJETO DE LA PATENTE PRINCIPAL Nº 187.343 por APARATO MIXTO PARA USOS DE CALEFACCION Y COCINA ALIMENTADO POR COMBUSTIBLES SÓLIDOS.

Sean cuales fueren las circunstancias que concurren con la esencialidad propia de la misma.

Consta la presente Memoria descriptiva de cinco páginas foliadas y mecanografiadas por una sóla cara y vá acompañada de una hoja de dibujos aclarativos.

Madrid, 17 Septiembre de 1949

P. A.
R. VOLART FONS
P. P.

Manuela



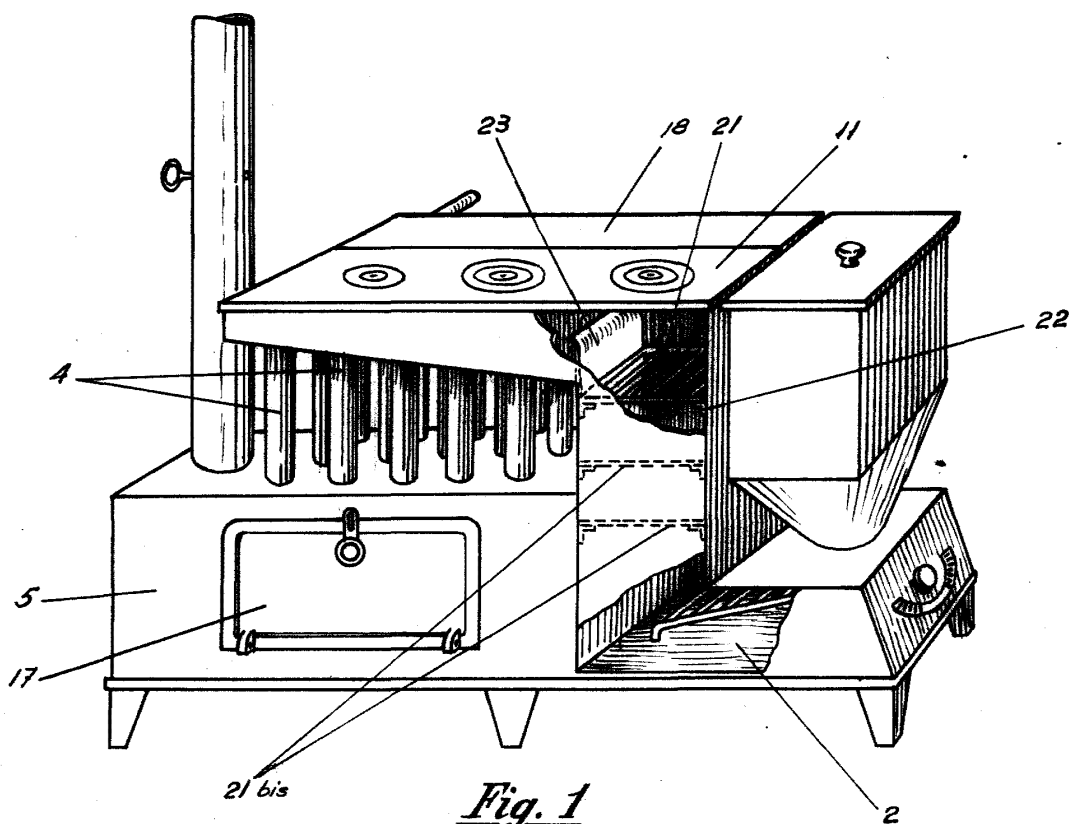


Fig. 1

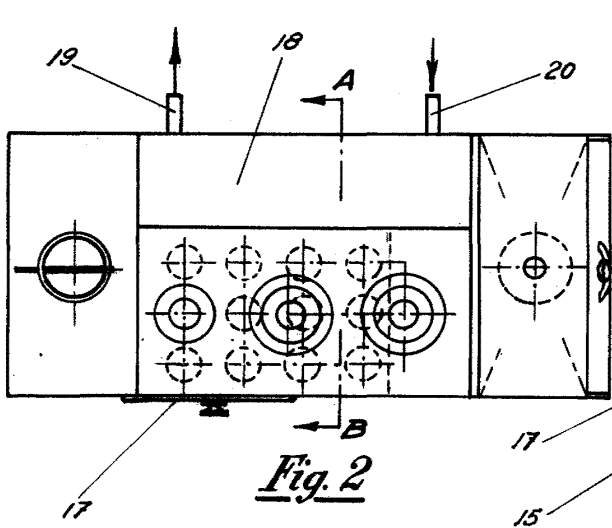


Fig. 2

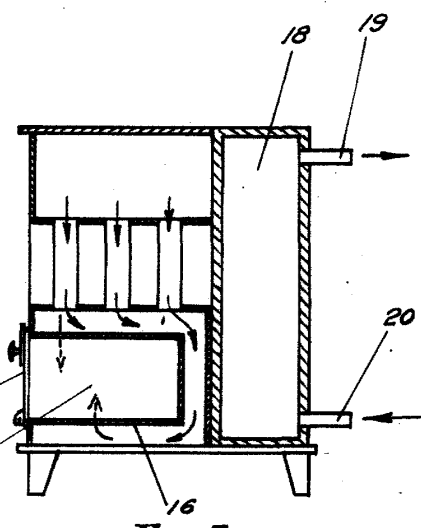


Fig. 3

Madrid, 17 de Septiembre de 1949

P.A.

Marela

Escala variable

