

189739

A24F



NUMERO 189.739

# MEMORIA DESCRIPTIVA

correspondiente a la solicitud de concesión de un...

MODELO DE UTILIDAD

SOLICITANTE: D. ESTEBAN GUASCH LLIUNA.

RESIDENCIA: General Mola 2. ALDAYA (VALENCIA)

ENUNCIADO: "BOQUILLA PERFECCIONADA".

Prioridad: Patente ..... n.º ..... del .....

ES

189739

29



1

El Estatuto vigente sobre Propiedad Industrial, de 26 de Julio de 1929, en su texto refundido publicado el 30 de Abril de 1930, establece los caracteres de patentabilidad de las invenciones de tipo industrial que tienen por objeto obtener ventajas sobre lo ya conocido, admitiendo por consiguiente como patentables, las nuevas máquinas, aparatos, instrumentos, procesos de fabricación, etc. La amplitud de conceptos previstos como patentables, ha llevado al legislador a aclarar (Artº. 46) que la enumeración contenida en dicho cuerpo legal es puramente enunciativa y no limitativa, haciéndola extensiva incluso a los descubrimientos de tipo científico (Artº. 47).

5

10

15

El Decreto de 26 de Diciembre de 1947, recogiendo la Orden de 18 de Noviembre de 1935, confirma el criterio legal de que también serán patentables los instrumentos, objetos, o partes de los mismos, que aporten a la función a que son destinados, un beneficio o efecto nuevo, y en definitiva que constituyan una mejora sustancial sobre lo anteriormente conocido.

20

25

30

Pues bien, a tenor de lo expuesto, y en base al articulado que recoge los conceptos expresados, debe considerarse, que la invención a que se refiere la presente memoria, constituye una novedad industrial, con características y ventajas que la hacen merecedora del privilegio de explotación exclusiva que por ella se solicita, premiando así los méritos de quien aporta a la industria del país una mejora efectiva y precisamente comprendida entre las enunciadas por la Ley como patentables. (Arts. 46 y 47 en relación con el 171, en su nueva redacción afectada por la Orden de 18 de Noviembre de 1.935).

189739, 29



1

Esta invención consiste en una boquilla perfeccionada que es de uso para fumadores y ofrece la particularidad de estar compuesta por dos únicas piezas, una de las cuales es la que se aplica directamente a la boca del fumador, en tanto que la otra, acoplable en gran parte de su extensión en el interior de la primera, es la que ha de recibir por su correspondiente extremo abierto al cigarrillo de modo que la aspiración del fumador hará pasar el humo por una serie de galerías que están comunicadas entre sí y formadas por el acoplamiento entre ambos cuerpos formativos de la boquilla, obligándole a seguir un camino tortuoso y así conseguir eliminar gran parte de los residuos que son perjudiciales para la salud.

5

10

15

Al mismo tiempo mediante el recorrido que se obliga a realizar al humo desde el cigarrillo hasta la boca del fumador permite una refrigeración de dicho humo siendo esto también un punto muy a tener en cuenta en virtud de las mejores condiciones de salubridad a que llega así el humo a la boca.

20

La sencillez de la estructura de las dos piezas que conforman la boquilla hace que la misma resulte a unos costos de producción sensiblemente mas reducidos que los que normalmente acarrea la fabricación de las boquillas que con igual fin hasta ahora existen en el mercado.

25

El objeto de la invención está fielmente representado en el plano adjunto, correspondiendo la figura 1ª a una vista en sección longitudinal de la boquilla dispuesta para ser usada, en tanto que la figura 2ª corresponde a una sección longitudinal de la pieza interna que ha de acoplarse a la envolvente en que se constituye la boquilla propiamente

30



189739

1

dicha.

5

En dichos planos se referencia con -1- el cuerpo principal que es tubular y ofrece por uno de sus extremos una protuberancia troncocónica -2- que está taladrada siendo dicho orificio el paso que comunica con el extremo -4-, referenciado dicho paso con -3-, siendo la zona -4- del cuerpo tubular -1- la que se aplicará directamente sobre los labios del fumador.

10

Con la referencia -5- se indica genéricamente el cuerpo interno de esta boquilla que asimismo es tubular, preferentemente de sección circular y ofrece diversos escalonamientos siendo el mas expandido que se referencia con -6-, el que ha de hacer tope contra la embocadura del extremo delantero del cuerpo principal -1-.

15

El cuerpo auxiliar -5- comprende un tabique que forma una cámara delantera que se referencia con -7- en cuyo fondo hará tope el extremo del cigarrillo que se acople en dicha cámara -7-, la cual se prolonga en una pequeña cámara auxiliar referenciada con -8- dispuesta en sentido diametral en el fondo de la cámara principal -7-. La cámara auxiliar -8- presenta un orificio radial -9- a través del cual el humo del cigarrillo puede pasar al espacio anular que se forma entre la pared externa del cuerpo -5- cuando éste está introducido en el cuerpo 1, y la pared interna del propio cuerpo -1-.

20

25

Obsérvese en la figura 1ª que en la porción tubular mas estrecha del cuerpo interno -5- penetra parcialmente el apéndice troncocónico -2- que existe axialmente en la cavidad del cuerpo principal -1-, con la particularidad de que en ningún momento ajusta contra la superficie lateral

30

189739<sup>29</sup>



1 externa de tal apéndice troncocónico -2- la superficie la-  
 teral interna del tubo auxiliar -5-, de modo que el humo  
 del cigarrillo instalado en la cámara -7- pasará a la cáma-  
 ra auxiliar -8- atravesando después el orificio radial -9-  
 5 y alcanzando entonces el espacio -11- por cuyo final, es  
 decir, al chocar contra el fondo de dicha cavidad -11- el  
 humo se dirigirá nuevamente hacia adelante pasando a la cá-  
 mara interna -10- y de ella debido a la aspiración del fuma-  
 dor atravesará el orificio -3- llegando así a la boca de  
 10 quien se sirve de este dispositivo.

No cabe duda que en virtud de el laberíntico camino  
 que ha de recorrer el humo del cigarrillo, las impurezas  
 del mismo quedarán adheridas a las paredes de los conductos  
 por los que sucesivamente va pasando en su sinuoso camino  
 15 y consecuentemente llegará tal humo a la boca del fumador  
 desprovisto de la mayoría de sus componentes nocivas.

20

25

30

189739

29



1 Hecha la descripción a que se refiere la memoria  
que antecede, es preciso insistir en que los detalles de  
realización de la idea expuesta, pueden variar, es decir,  
5 que pueden sufrir pequeñas alteraciones, basadas siempre  
en los principios fundamentales de la idea, que son en esen  
cia los que quedan reflejados en los párrafos de la descrip  
ción hecha. En efecto, el Artículo 48 del Estatuto vigente  
sobre Propiedad Industrial, establece como no patentables,  
10 en su apartado tercero, "los cambios de forma, dimensiones,  
proporciones y materias de un objeto ya patentado" fijando  
así el criterio del legislador en el sentido de que paten  
tada una idea que pueda dar lugar a una realidad práctica  
e industrializable, nadie podrá apoyarse en ella para, a  
pretexto de haber introducido ligeras modificaciones, pre  
sentarla como nueva y propia.

15 Este principio, en cuanto al alcance de la protec  
ción del objeto patentado se refiere, se halla confirmado  
por numerosas Sentencias del Tribunal Supremo, y entre -  
ellas, como más terminantes, en las de fechas 16 de octubre  
20 de 1954, 23 de enero de 1959, 20 de marzo de 1964 y otras.

25 Establecido el concepto expresado, en cuanto a la  
amplitud que debe darse a la protección solicitada, se re  
dacta a continuación la Nota de Reivindicaciones, de acuer  
do con lo que se establece en el último párrafo del apar  
tado tercero del Artículo 100 de la Ley, sintetizando así  
las novedades que se desean reivindicar:

NOTA DE REIVINDICACIONES

30 En resumen, el privilegio de explotación exclusi  
va que se solicita, recaerá sobre las reivindicaciones si  
guientes:

189739



1  
5  
10  
15  
20  
25  
30

1a.- BOQUILLA PERFECCIONADA, caracterizada esencialmente porque está constituida por dos cuerpos independientes acoplables entre sí, de los cuales el exterior que es tubular, presenta en su fondo un resalte ventajosamente troncoconico, orificado axialmente y prolongado en un conducto de aspiración hasta un extremo del cuerpo, mientras que el extremo opuesto, abierto, recibe en su interior el otro cuerpo constitutivo de la boquilla, que presenta un bordón periférico para su acople, prolongándose en un receptáculo para asentamiento del cigarro, el cual receptáculo se encuentra en comunicación con una cámara con salida lateral con el fin de que el humo discurra por el paso laberíntico formado entre los dos cuerpos acoplados, hasta una cámara internadeterminada por una prolongación del cuerpo interior donde el humo purificado es aspirado a través de la conducción del fondo del cuerpo tubular.

2a.- Se reivindica por último, como objeto sobre el que ha de recaer el Modelo de Utilidad que se solicita, "BOQUILLA PERFECCIONADA".

Todo tal y como queda descrito y reivindicado en la presente Memoria que consta de siete páginas mecanografiadas por una cara y dibujos que se acompañan.

Madrid, 15 de marzo de 1.973

BERNARDO UNGRIA

P. D.

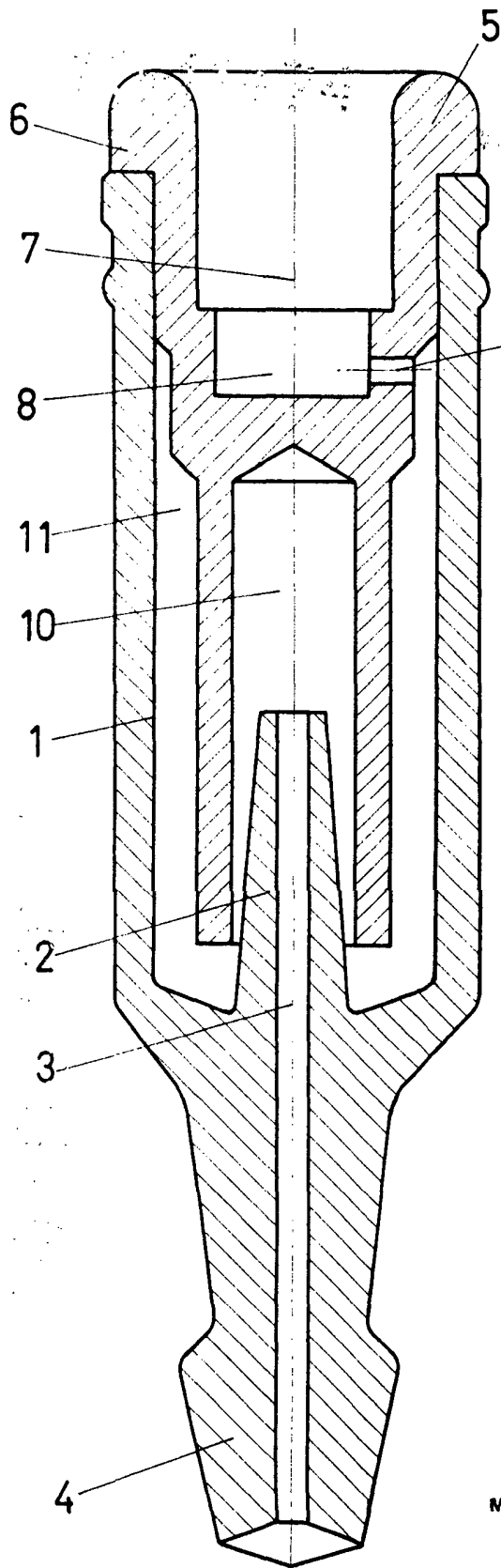


FIG - 1

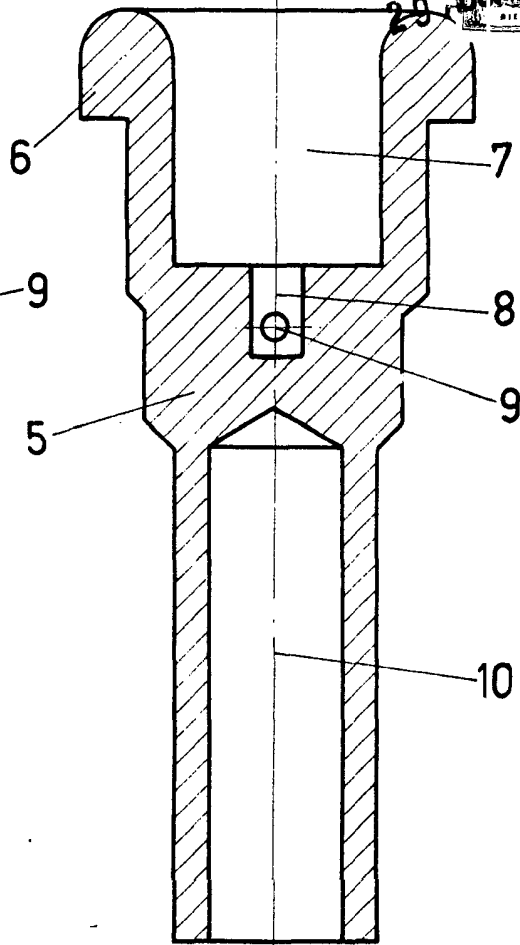


FIG - 2

ESCALA VARIABLE  
Madrid, 15 de Marzo de 1973  
BERNARDO UNGRIA  
P. P.