

189726

901B



1973

189726

© - 19 JUN. 1974

MEMORIA DESCRIPTIVA

correspondiente a la solicitud de concesión de un...

MODELO DE UTILIDAD

SOLICITANTE: SOCIETE INTERNATIONALE DE MECANIQUE INDUSTRIELLE, S.A.

RESIDENCIA: 37, Rue Notre Dame.-LUXEMBURGO

ENUNCIADO: MICROMETRO PARA MEDICIONES EXTERNAS

Prioridad: de la solicitud de Modelo de Utilidad italiana nº 21310/ B/72 del 16 de marzo 1.972



189726

1

Objeto del presente modelo es una estructura perfeccionada de micrómetro, y en particular del tipo destinado a mediciones exteriores, como se ilustran por ejemplo en las patentes italianas Nos. 556.967 y 606.162.

5

El micrómetro según el presente modelo se caracteriza en efecto sustancialmente por el hecho de que está provisto de un dispositivo para el bloqueamiento en posición del vástago de medición, en forma de una leva giratoria sobre un eje transversal al eje del vástago y acoplable a presión, mediante simple rotación, contra la superficie lateral del vástago, realizándose dicha leva de un material plástico mediante estampado.

10

15

Otra característica del micrómetro según el presente modelo está constituida por el hecho de que la citada leva, formada como clavija cilíndrica y alojada en un correspondiente orificio cilíndrico transversal al vástago de medición, lleva en un extremo una correspondiente palanca de accionamiento, estampada en plástico, que forma una sola pieza con dicha leva.

20

El micrómetro según el modelo se describirá mejor con referencia al adjunto dibujo, que representa una forma preferida de realización del mismo y en el cual:

25

La figura 1 muestra el micrómetro según el presente modelo en vista lateral, parcialmente en sección, por el lado de la palanca de accionamiento de la leva de bloqueamiento.

30

La figura 2 es una vista en sección parcial según la línea II-II de la figura 1, que muestra la forma de la leva de bloqueamiento formada en una clavija cilíndrica.

Como se muestra en las figuras 1 y 2, el micróme-

189726



1 tro comprende un resalto 1 unido al arco 2 que sostiene al
yunque 3, montándose deslizadamente dentro del citado re-
salto el vástago 4 de medición.

5 Transversalmente al vástago 4 va montada la cla-
vija cilíndrica 5, en cuyo centro hay practicada una muesca
6 en forma de leva, pasando el plano medio de la muesca ci-
tada por el eje del vástago 4.

La clavija 5 presenta además en un extremo un
apéndice 7 en forma de palanca de maniobra.

10 La clavija 5 y el apéndice 7 están formados en
una sola pieza estampada en material plástico, por ejemplo
material termoplástico reforzado con fibra de vidrio.

15 En la posición ilustrada en las figuras 1 y 2,
la parte de la muesca 6 en forma de leva que queda frente
al vástago 4 es suficientemente profunda para evitar cual-
quier contacto con la superficie exterior de dicho vástago
4. Para obtener el bloqueamiento de este vástago, después
de efectuada la medición, basta con accionar sobre la pa-
lanca 7 haciendo girar la clavija 5 unos 90° aproximadamen-
20 te. De este modo, una parte menos profunda de la muesca 6,
que como queda dicho está configurada en forma de leva ade-
cuada para este fin, viene a establecer contacto con la su-
perficie exterior del vástago 4 con una presión suficiente
para realizar el bloqueamiento.

25 El material de que está formada la clavija 5 es
también tal que favorezca el acoplamiento a presión de la
muesca contra la superficie del vástago 4.

30

189726



REIVINDICACIONES

1

1. Micrómetro para mediciones externas, del tipo que comprende un mango que termina en un resalto en cuyo interior se desliza el vástago de medición, y un arco de soporte del yunque, asociado a dicho resalto, caracterizado porque comprende además un dispositivo de bloqueo del vástago de medición en forma de leva giratoria sobre un eje transversal al eje del vástago y acoplable a presión, mediante simple rotación, contra la superficie lateral del vástago.

5

10

2. Micrómetro según la reivindicación 1, en el que la citada leva tiene forma de clavija cilíndrica que termina en un extremo con un apéndice de palanca de manobra, presentando centralmente dicha clavija una muesca en forma de leva.

15

3. Micrómetro según la reivindicación 2, en el que el plano de simetría de dicha muesca pasa por el eje del vástago de medición.

20

4. Micrómetro según las reivindicaciones 1 a 3, en el que dicha clavija de leva y el correspondiente apéndice de palanca de mando están realizados en una sola pieza de material plástico estampado.

25

5. Micrómetro según la reivindicación 4, en el que dicho material plástico es un material termoplástico reforzado con fibra de vidrio.

30

6. Se reivindica por último como objeto que ha de recaer el Modelo de Utilidad que se solicita MICROMETRO PARA MEDICIONES EXTERNAS.

15 MAR



189726

1

Todo conforme queda descrito y reivindicado en la presente Memoria descriptiva que consta de cinco páginas mecanografiadas y dibujos que se acompañan.

5

Madrid, 15 de Marzo 1.973

BERNARDO UNGRIA

p.p.

10

15

20

25

30

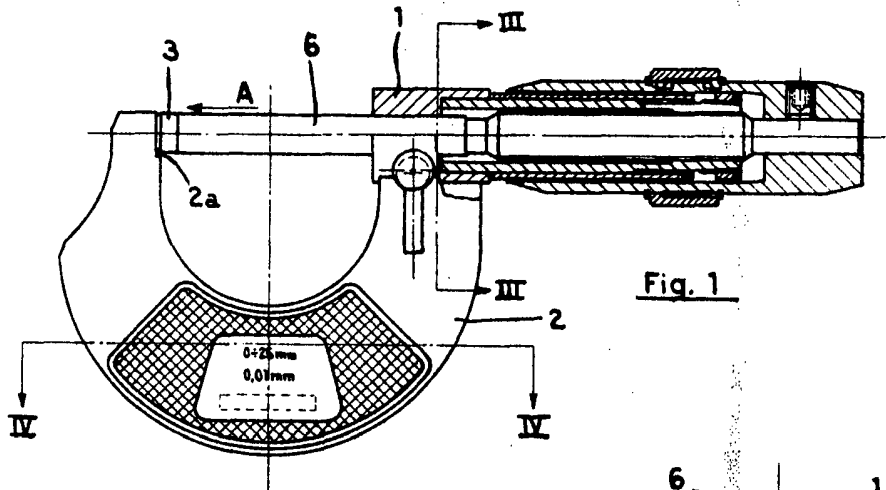


Fig. 1

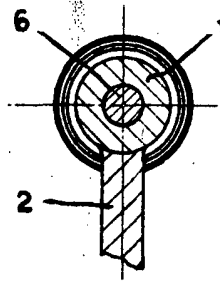


Fig. 3

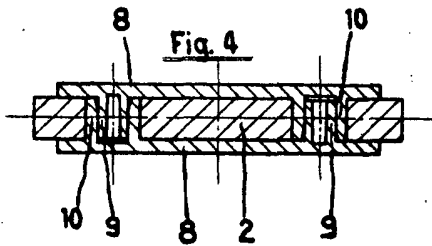


Fig. 4

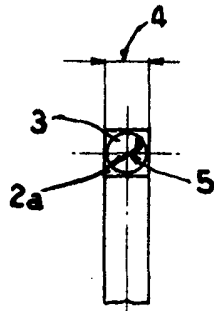


Fig. 2

15 marzo 1973

R. Muri