

189724

A619



- 1 -

M E M O R I A D E S C R I P T I V A

que se acompaña

a la solicitud de

registro de Modelo de Utilidad, por veinte años en
España, a favor de FABRICAS LUCIA- ANTONIO BETERE, S.A.
"FLABESA", de nacionalidad española, residente en Ma-
drid, c/.Batalla de Brunete, 25,

por:

"DISPOSITIVO PARA LA ARTICULACION SELECTIVA DE LECHOS DE
CAMAS CLINICAS".-



5 La invención a que se refiere la presente memoria, constituye una novedad industrial con características y ventajas que la hacen merecedora del privilegio de explotación exclusiva que por ella se solicita, de acuerdo con las prescripciones del Estatuto vigente sobre Propiedad Industrial, de 26 de Julio de 1.929, texto refundido, publicado el 30 de Abril de 1.930.

10 El presente registro de Modelo de Utilidad, concierne - como su enunciado indica a un dispositivo para la articulación selectiva de lechos de camas clinicas, de acuerdo con la descripción detallada que del mismo se realiza, debiendo interpretarse siempre este concepto en su más amplio sentido y nunca en limitativo.

15 Para la debida comprensión de este objeto, se adjunta a la presente memoria descriptiva, una hoja de planos en la que a título de ejemplo, se representan todas y cada una de las partes que lo forman y relación que guardan entre sí.

En la citada hoja de dibujos queda representado:

20 FIGURA PRIMERA.- La misma muestra en una vista longitudinal esquematizada, por la que se aprecia el basculamiento en elevación del primer tramo anterior del lecho, quedando en posición horizontal el resto de dicho marco.

25 FIGURA SEGUNDA.- Es la misma vista anterior, en la que se ha basculado, toda la parte media anterior del referido lecho, en una posición plana, con inclinaciones ajustadas selectivamente.

30 FIGURA TERCERA.- Muestra un detalle de una posible variante disposición para establecer el basculamiento y retención - del tramo central del propio lecho.

En estas figuras y con el mismo valor en todas ellas, se



aprecian las siguientes referencias:

1.- Marco inferior del lecho, que forma la base de soporte del mismo.

35

2.- Lecho propiamente dicho, susceptible de basculamiento dispuesto en la parte superior del bastidor indicado -1-.

3.- Barra rígida que enlaza al lecho -2-, con el marco -1- antes mencionado y cuya barra esta situada en posición vertical en la zona media anterior del somier.

40

4.- Palanca móvil, prevista entre la barra fija -3- y el marco del lecho -2-.

Esta palanca bascula solidariamente con el tramo correspondiente al somier, cuando se eleva unicamente la sección media, según el detalle esquemático mostrado en la figura 1ª del plano anexo, consiguiendose una posición oblicua y recta de dicha parte anterior del lecho, según se muestra en la figura 2ª de la adjunta ilustración.

45

El somier va articulado a tal fin, en la mencionada parte media, para facilitar la elevación del tramo indicado y su descenso hasta conseguirse una perfecta horizontalidad.

50

5.- Palanca asimismo móvil, enlazada en el marco inferior -1- y lecho -2-, en la zona anterior del propio cabecero.

Esta palanca colabora en el posicionado independiente del cabecero, según se muestra en la figura 1ª del plano anexo, consiguiendose distintas inclinaciones ajustadas selectivamente.

55

6.- Palanca de maniobra que facilita el basculamiento del sector anterior o cabecero, comportando una excéntrica montada sobre un soporte solidario del lecho y que libera o inmoviliza a los órganos de basculamiento del sector descrito.

60

7.- Posible variante constructiva, de la palanca fija -3-

189724

15 11



y movil -4-, que esta constituida por dos barras curvas asociadas en las que juega un casquillo de inmovilización y -- unos topes de limitación de recorrido y que pueden sustituir a las referidas palancas.

65 Este dispositivo será fabricado en cualquier clase de material metálico apropiado y en las formas y dimensiones más apropiadas, no existiendo sobre el particular ninguna limitación.

70 Hecha la descripción precedente, es preciso añadir que -- los detalles de realización de la idea expuesta, pueden variar, sin que por ello cambie la esencia de la invención que es la que se desprende de los párrafos que anteceden y se -- reivindican en la siguiente

N O T A

75 En resumen: El Modelo de Utilidad que se solicita, recaerá sobre las reivindicaciones siguientes:

80 1ª.- Dispositivo para la articulación selectiva de lechos de camas clinicas, caracterizado esencialmente porque comprende la disposición de un marco inferior de fijación del correspondiente somier articulado en su parte media y anterior del cabecero y cuyos elementos quedan enlazados por una palanca vertical rigida y otra móvil.

85 2ª.- Dispositivo para la articulación selectiva de lechos de camas clinicas, según la anterior reivindicación, caracterizado esencialmente porque comprende la aplicación de una -- palanca basculante, montada en forma articulada sobre el marco del somier y deslizante sobre la barra fija descrita y que facilita el posicionado oblicuo en distinta graduación de la parte media del indicado somier.

90 3ª.- Dispositivo para la articulación selectiva de lechos

189724 15



95

de camas clinicas, según las anteriores reivindicaciones, caracterizado esencialmente porque comprende la aplicación de una palanca móvil enlazada a ambos marcos referidos y que colabora en el posicionado de elevación y descenso del primer tramo del somier correspondiente al cabecero.

100

4a.- Dispositivo para la articulación selectiva de lechos de camas clinicas, según las anteriores reivindicaciones, caracterizado esencialmente porque comprende la aplicación de una palanca de accionamiento manual, que determina selectivamente la liberación o retención del primer tramo articulado del somier para su propia maniobra, contando esta palanca con un soporte adosado en la parte inferior del somier y con una excentrica interior determinante de dicho basculamiento.

105

5a.- Dispositivo para la articulación selectiva de lechos de camas clinicas, según las anteriores reivindicaciones, caracterizado esencialmente porque comprende la aplicación de un mecanismo integrado por dos palancas articuladas entre si, de configuración curvada, yendo una de ellas encasquillada para su rigidificación y comportando unos topes de limitación de recorrido y que determinan el basculamiento del tramo intermedio del lecho.

110

6a.- DISPOSITIVO PARA LA ARTICULACION SELECTIVA DE LECHOS DE CAMAS CLINICAS.

115

Todo ello tal y como se describe en la presente memoria que consta de cinco páginas escritas a máquina y dibujos que se acompañan.

Madrid, 15 de Marzo de 1.973

JOSE LAIDAIGA

15 MAR. 1973

FIG.1

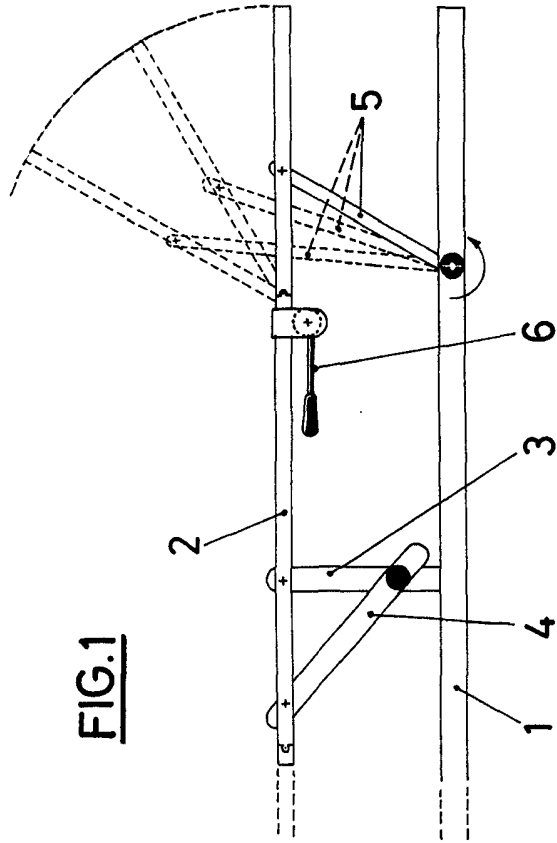


FIG.2

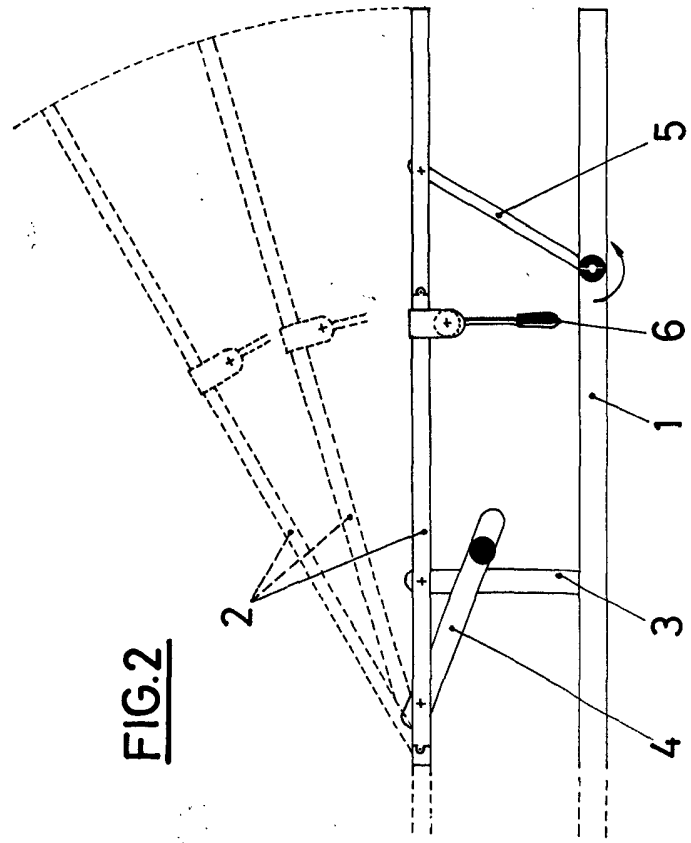
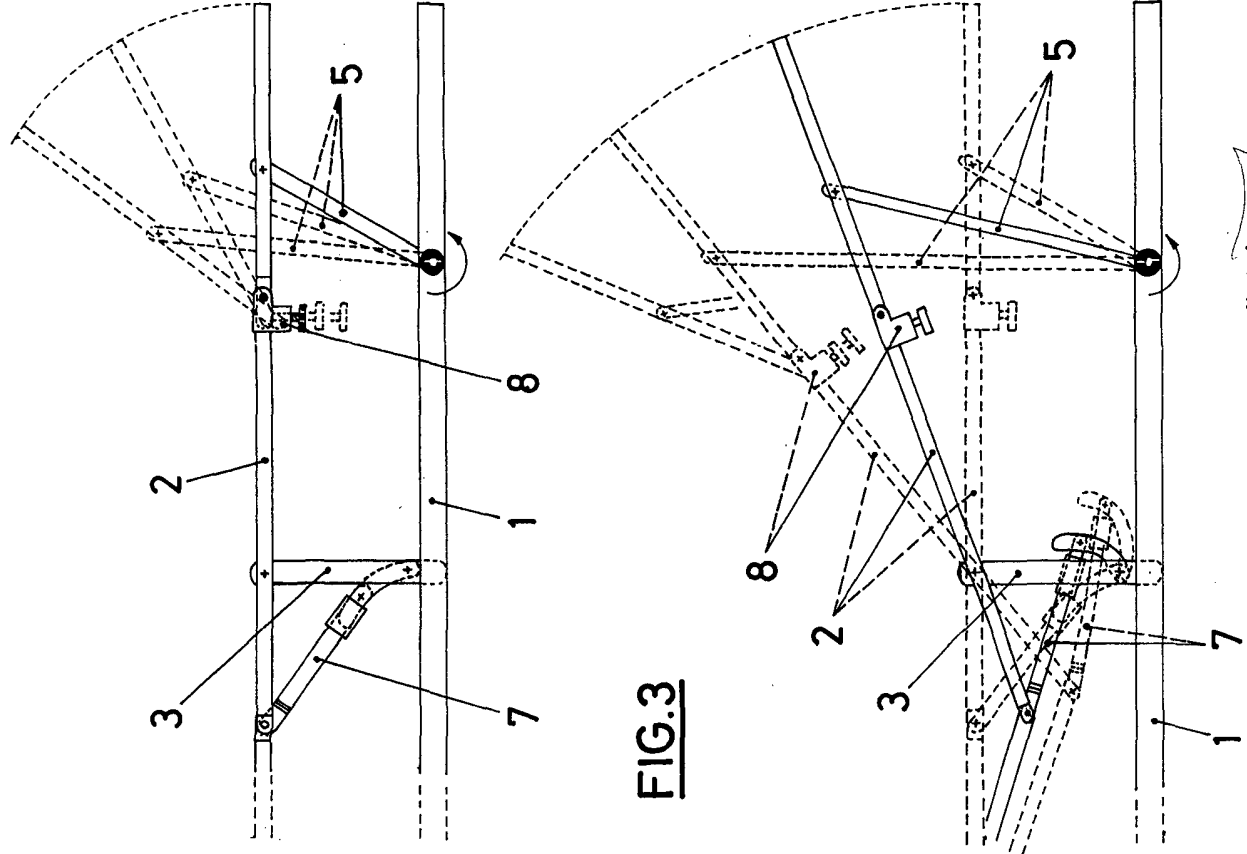


FIG.3



ESCALA VARIABLE

Madrid, 15 de Marzo de 1.973
JOSE LAMIDILLA