

20:30:74

A47K

15 MAR



189715

MODELO DE UTILIDAD

que por veinte años, para España, se solicita a favor del SR. DON JULIUS HERRING, de nacionalidad alemana, residente en ENNPETAL-MILSPE (REPUBLICA FEDERAL DE ALEMANIA), KÜlner Str. por: "BAÑERA PERFECIONADA."

MEMORIA DESCRIPTIVA

La invención se refiere a una bañera con un dispositivo de agarre que facilita el paso tanto del exterior al interior como del interior al exterior de la bañera.-

En la practica ofrece a menudo grandes dificultades a -  
5 personas corporalmente impedidas, enfermos y de edad avanzada la -  
entrada en la bañera y la salida de la misma, porque algunas veces  
no son capaces de vencer la altura existente desde el suelo sobre  
el que va montado la bañera hasta el borde de la misma. A la inver-  
sa es para estas personas igualmente difícil salir despues de la  
10 bañera pasando por encima del canto superior de la misma.-

En la práctica no han faltado tampoco las ayudas de en-  
trada en las bañeras y la salida de las mismas. Por ejemplo se ha  
llegado, a conocer por lo divulgado en la patente US 2.836.834 --  
una ayuda para la entrada y salida para bañeras en que son fija--  
15 dos al borde de la bañera a distancia entre si dos estribos de su  
jeción que pueden ser usados por la persona que está bañándose --



tanto para la entrada como para la salida del baño.- 15

20 Con una disposición de estribos de agarre de esta índole existe por cierto cierta ayuda, pero la persona que va a bañarse, debe vencer, como anteriormente, la altura entre el fondo de la bañera o respectivamente la base de montaje de la misma y el borde superior de la bañera, levantando las piernas para pasar por encima de toda la altura, lo que sin embargo conduce a las dificultades mencionadas al principio.-

25 Partiendo de los dispositivos de apoyo conocidos ya para la entrada y la salida de bañeras el objeto técnico de la presente invención consiste en el propósito de mejorar más tales ayudas de entrada y salida y poderlas aplicar universalmente.-

30 Se alcanza este objetivo de la invención de manera ventajosa de tal modo que la bañera lleva por un lado exteriormente a la misma un tramo de escalera ascendente de varios peldaños de dimensión propia en correspondencia con la anchura de la bañera que puentea la altura desde la base de montaje de la bañera hasta el borde superior de la misma y lleva una barandilla en al menos un lado, estando equipada la bañera por otro lado y a continuación de 35 una plataforma que se encuentra en el área del tramo de escalera ascendente al nivel del borde superior de la misma con un descenso de varios peldaños que vence la altura desde el borde superior de la bañera hasta el fondo de la misma, estando previsto a lo largo de un lateral de la bañera igualmente una barandilla que rebasa al menos la longitud de descenso escalonado múltiple, estando formado 40 además cada uno de los sendos peldaños del descenso escalonado múltiple en función de plataforma posapie o de asiento dotada de desagüe propio, estando previstos finalmente en una disposición situada frente al descenso escalonado múltiple varios peldaños de asiento dispuestos en forma de terraza, de los cuales uno está formado - 45



como peldaño de asiento de bidet dotada de lanza de abánico propio.

50

Mediante la disposición de un tramo de escalera ascendente fuera de la bañera por un lado y por la disposición de un descenso escalonado múltiple en el interior de la bañera por otro lado se crea en combinación con una barandilla al menos en un lado ahora -- por primera vez una verdadera ayuda para ancianos, enfermos e impedidos que pueden vencer ahora peldaño por peldaño la altura entre el fondo de montaje de la bañera y el borde superior de la misma así -- como aquella entre este y el fondo de la bañera. A estas personas -- que hasta el presente tenían muchas dificultades para entrar en una bañera igual como salir de ella, pueden entrar ahora comodamente en la bañera igual como salir de la misma.-

55

60

Esta nueva bañera sin embargo no ofrece solamente ventajas, en cuanto se refiera a la posibilidad de entrar y salir más comodamente de ella, sino que presenta además en su concepción total -- una bañera completamente moderna y aplicable universalmente. Cuando se parte por un lado del hecho de que existen varias posibilidades de un baño, por ejemplo un baño de pié, un baño de asiento o media bañera o un baño o bañera entera, entonces es fácil de comprender que con esta nueva bañera pueden realizarse todas estas posibilidades.-

65

70

Se puede pues no sólo facilitar por la disposición de un descenso escalonado múltiple la entrada de la persona, sino además -- utilizar ahora además estos sendos peldaños como plataforma reposapié o de asiento de tal manera que, por ejemplo en caso del baño de los pies puede apoyarse los pies sobre el fondo de la bañera y sentarse sobre uno de los peldaños.-

75

En caso de una media bañera o bañera entera la persona que se ha de bañar puede sentarse sobre un peldaño de asiento de la bañera situado opuesto al descenso escalonado múltiple y apoyarse con los piés sobre los peldaños opuestos del descenso escalonado múltiple, de modo que la persona que está bañándose encuentra para los --







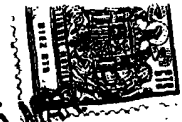
145 Y finalmente se hace constar en relación con ello que tan-  
to los peldaños del tramo de escalera ascendente como el descenso -  
de escalera múltiple están contruidos como peldaños de seguridad,-  
de tal manera que los mismos presentan una superficie pisable anti-  
derapante y dotada de vaciados y eventualmente sobre esta superficie  
pisable adicionalmente un revestimiento que aumenta la adherencia.-

150 En peldaños de dicha índole queda garantizada que la per-  
sona enferma o impedida no puede resbalarse, sino consigue una posi-  
ción firme.-

155 Una realización constructiva de tal superficie de peldaño  
puede ser llevada a cabo de tal manera que en especial los peldaños  
del descenso escalonado múltiple llevan un contorno en especial en  
forma de hoz, acoplándose fuera de una superficie de asiento o res--  
pectivamente apoya-pies concéntrica aproximadamente romboidal cada  
vez un canal de desagüe situado algo más bajo con respecto a la ci-  
tada superficie.-

160 Dicha disposición garantiza a pesar de algún agua arras--  
trada, o respectivamente que escurre goteando por el centro de cada  
peldaño un sostén seguro de pisarlo porque el agua arrastrada puede  
escurrirse por el canal de desagüe situado más bajo y retornar a la  
bañera. Con esto se procura además en alto grado la seguridad de la  
persona que está bañándose.-

165 En resumen la invención ha conseguido con el moderno equi-  
pado de una bañera con escalera para el ascenso exterior y un des--  
censo escalonado múltiple interiormente encontrar una solución com-  
pleta no alcanzada hasta el presente de una bañera en especial para  
personas enfermas e impedidas a las que ahora ya no ofrece dificul-  
tad alguna tanto para entrar en una bañera como salir nuevamente de  
170 la misma. Además queda, gracias a la estructuración interior de la ba-  
ñera, garantizado que pueden realizarse todos los corrientes tipos y  
costumbres de baño. Con ella la invención representa una bañera alta



menta útil de elevador valor de utilidad nunca alcanzado hasta el presente.-

175 Por lo demás el objeto de la invención está ilustrado con ayuda de una realización reproducida muy esquemáticamente en los planos anexos, mostrando:

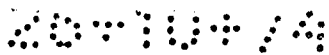
180 Fig. 1 una vista lateral de una bañera según invención con tramo de escalera ascendente en una parte frontal; estando dibujado el tramo de escalera ascendente en una segunda posición de aplicación como placa operadora en líneas de trazos, apoyado sobre el borde del receptáculo;

fig. 2 una vista en planta de la misma realización, estando dibujada superficialmente la escalera sin barandilla; y

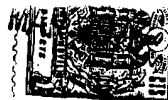
185 fig. 3 una vista frontal de la bañera con barandilla.-

En la bañera reproducida en los planos un receptáculo de una bañera 10 está alojado en un revestimiento 11. En un lado en el ejemplo de realización en la parte frontal 12 del receptáculo 10 de la bañera está previsto un tramo de escalera ascendente 13 que contiene varios peldaños 14. Dicho tramo de escalera ascendente 13 puen-  
190 tea la altura entre base de montaje 15 de la bañera hasta el borde superior 16 de la misma. Dicho tramo de escalera ascendente 13 está montado giratorio sobre la bañera por ejemplo mediante una articulación 17. Además está prevista una barandilla 18 que se extiende sobre la longitud del tramo de escalera ascendente 13 y por partes de  
195 la longitud del receptáculo 10 de la bañera. Dicha barandilla posee unos pilarotes 19 que - como se deduce del plano - cooperan acoplables por enchufe y desacoplables con manguitos de acoplamiento 20 - en el receptáculo de la bañera.-

200 Además y como se deduce en especial de fig. 1 el tramo de escalera ascendente 13 puede ser plegado hacia arriba sobre el receptáculo 10 de la bañera cuando no se le usa, y puede ser utilizado entonces para otros fines, porque por debajo de los peldaños 14 está



189715

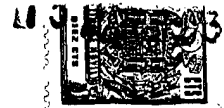


205 formada una superficie operadora 21 que está limitada en su perifé-  
ria por un borde 22 puesto de canto. Dicha superficie operadora 21--  
puede ser utilizada por ejemplo como superficie trinchante como me-  
sa para tratar los bebés o análogo. Además el tramo de escalera as-  
cendente en esta posición plegada hacia arriba durante el no uso de  
la bañera no representada en absoluto un estorbo en el espacio. --

210 Cuando en el ejemplo de realización está dibujada por --  
cierto una barandilla 18 de una única pieza, sería sin embargo posi-  
ble, en relación con ello y sin dificultad alguna constituir tal ba-  
randilla 18 también en varias piezas, con el fin de producir con ello  
piezas sueltas que pueden ser fijadas mediante ensamble por enchufe  
y ser manejadas más fácilmente. --

230 En el interior del receptáculo 10 de la bañera está pre--  
visto a continuación de una plataforma 23 que se encuentra al nivel  
del borde 16 del receptáculo de la bañera un descenso escalonado --  
múltiple que comprende varios peldaños individuales 24. En el presen-  
te ejemplo de realización estos peldaños están moldeados directamen-  
te del propio material 10 de la bañera. En ello la disposición de --  
los peldaños es tal que la mayor parte de cada peldaño 24 está for-  
mada como plataforma para asiento o apoya-piés 24, mientras que en  
torno de dicha plataforma 24 está previsto un sistema de canales de  
235 desagüe 25, que está dispuesto embutido en comparación con el nivel  
de la plataforma. Cada una de estas plataformas de asiento o reposa-  
piés posee una superficie arrugada por el hecho de que llevan por --  
ejemplo perfil romboidal. Sin embargo es igualmente posible equipar  
la superficie con un revestimiento que aumenta correspondientemente  
240 la adherencia. --

Frente al descenso escalonado múltiple están previstos en  
el receptáculo 10 de la bañera y en disposición en forma de terraza  
otros asientos 26 y 27, estando prevista en el área del asiento 27 --  
la boca 28 de una tobera, de modo que esté área del asiento puede ser



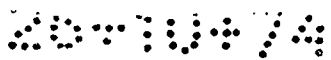
245 utilizado como bidet. En el punto máximo inferior de la bañera se encuentra un desagüe 29. El asiento 26 puede ser utilizado cuando quiere tomarse un baño entero. Entonces es posible que la persona que esté bañándose se apoya con los pies sobre uno de los peldaños 24 del descenso escalonado múltiple.-

250 Como resulta de fig.2 el receptáculo 10 de la bañera está dotado no solo en la parte frontal 12 de cojinetes 17 para el alojamiento del tramo de escalera ascendente 13, más también los lados -- longitudinales del receptáculo 10 de la bañera están equipados con tales cojinetes 17, de modo que el tramo de escalera ascendente puede ser aplicado a cada lado, lo que significa para la práctica que --  
 255 igual como se tenga que montar la bañera dentro de un espacio - puede aplicarse el tramo de escalera ascendente 13 a cualquier lado.--

Finalmente se entiende de por sí que la forma de realización ilustrada y descrita debe considerarse únicamente como posible ejemplo de realización para la realización práctica de la invención pero la invención no está limitada en absoluto a dichas formas de --  
 260 realización, más bien son posibles otras tantas formas de realización dentro del ámbito de la invención.-

Así por ejemplo podría formarse por ejemplo el alojamiento para tal tramo de escalera ascendente, no como ilustrado como eje de giro más bien podría montarse tal tramo de escalera ascendente como enganchable en la bañera. Además sería posible aplicar, en lugar de --  
 265 una fijación por enganche un acoplamiento por enchufe.-

En el descenso escalonado múltiple los sendos peldaños podrían encontrarse - no como ilustrado - en el área central sino en un lado sobre una pared longitudinal lateral. Los mismos podrían extenderse además sobre toda la anchura del receptáculo cuando sea --  
 270 conveniente en especial por consideraciones técnicas. Y finalmente sería igualmente posible construir la barandilla 18, no en la forma representada; sino especialmente conducir el pasamano en el lado de  
 275



1897 15 15



la bañera y además por todo el receptáculo de la bañera; además el mismo podría estar realizado en el lado del receptáculo de la misma como pieza de agarre separada.-

280 También la forma constructiva de los sendos peldaños podría realizarse de tal manera que todo el peldaño estuviera realizado como peldaño nervado o en forma de parilla, estando previsto entre las varillas montadas realizadas o en forma de parilla, estando previsto entre las varillas montadas realizadas el respectivo canal de desagüe.-

285 Tales y similares soluciones son consideradas sin embargo como pertenecientes a la invención aún cuando se garantice con ellos que se ofrezca a personas ancianas, enfermas e impedidas no sólo la entrada en el baño sino además la salida del mismo de la manera ya descrita.-

290 Descrita suficientemente la naturaleza y alcance de la presente invención, se hace constar que en la misma podrán ser variables los materiales, dimensiones y en general aquellos otros detalles accesorios o secundarios que no alteren, cambien ni modifiquen la esencialidad propuesta.-

295 Los términos en que queda redactada esta memoria son ciertos y fiel reflejo del objeto descrito, debiéndose interpretar en un sentido más amplio y nunca en forma limitativa.-

#### REIVINDICACIONES

300 Se reivindica como de la propia y nueva invención la propiedad y explotación exclusiva de:

1ª.- Bañera perfeccionada; con un dispositivo de agarre que facilita la entrada en el baño y la salida del mismo y que puede ser cogido tanto desde el exterior como desde el interior de la bañera, caracterizada porque la bañera lleva por un lado fuera de la misma y en uno de sus lados exteriores un tramo de escalera ascendente de varios peldaños y de tamaño propio correspondiente a la anchura del -





lera ascendente y que va dotada de un pasamano agarrable.-

340 4ª.- Bañera perfeccionada; según reivindicación 1ª, caracterizada --  
 porque tanto los peldaños del descenso escalonado múltiple como los  
 peldaños de asiento en forma de terraza están moldeados del propio  
 material del receptáculo del baño.-

345 5ª.- Bañera perfeccionada; según reivindicación 1ª, caracterizada --  
 porque tanto los peldaños del descenso escalonado múltiple como los  
 peldaños de asiento en forma de terraza son partes componentes de --  
 una pieza de construcción postiza para la formación de escalones --  
 montables en la bañera.-

350 6ª.- Bañera perfeccionada; según reivindicación 1ª, caracterizada --  
 porque tanto los peldaños del tramo de escalera ascendente como los  
 peldaños del descenso escalonado múltiple están formados como pelda  
 ño, seguros contra resbalamiento, de tal manera que lleva una superfi  
 cie pisable dotada de elevaciones y vaciados, eventualmente llevando  
 sobre su superficie un revestimiento que aumenta la adherencia.-

355 7ª.- Bañera perfeccionada; según reivindicación 1ª, caracterizada --  
 porque en especial los peldaños del descenso escalonado múltiple --  
 llevan un contorno en esencial en forma de hoz, acoplándose exterior  
 mente a una superficie de asiento o reposapiés concéntrica aproxima  
 damente en forma romboidal cada vez un canal de desagüe situado más  
 bajo con respecto a dicha superficie.-

360 8ª.- Bañera perfeccionada; según reivindicación 1ª, caracterizada --  
 porque el receptáculo de la bañera está dotado en cada lado de una  
 posibilidad de ensamble para el tramo de escalera ascendente.-

9ª.- " BAÑERA PERFECCIONADA."

Consta la presente memoria descripti-  
 va de doce hojas numeradas y mecanografiadas por una sola cara a --  
 las que se les acompañan tres planos para su mejor comprensión.-----

Madrid, 15 MAR 1973

RODOLFO DE LA TORRE  
 P. P.

Emilio García Arteaga

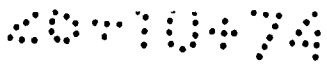
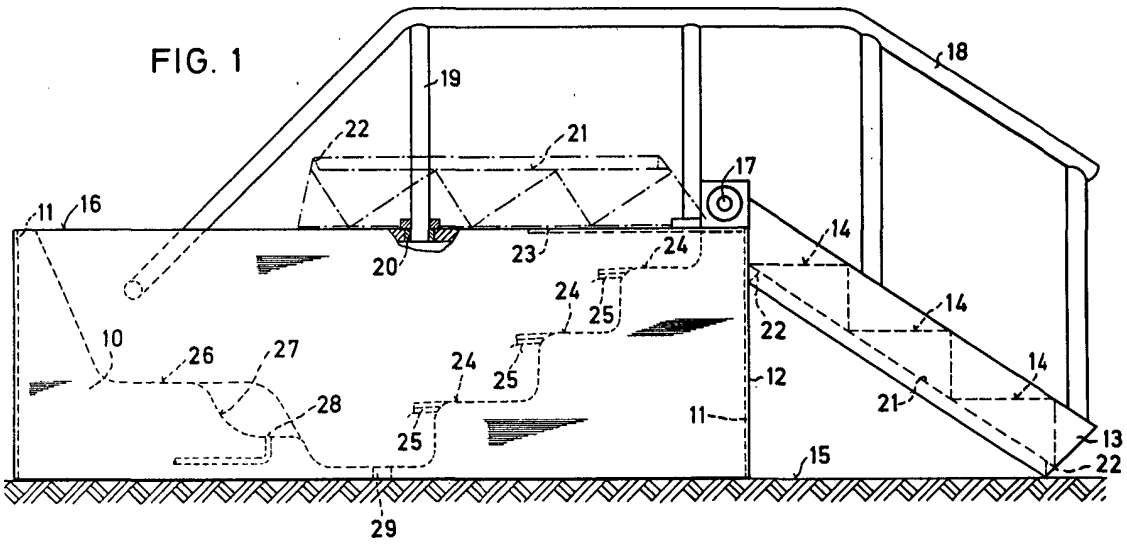


FIG. 1

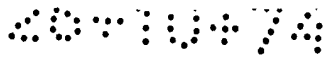


15 MAR. 1973

RODOLFO GARCIA ARTEAGA  
P. P.

Emilio Garcia Arteaga

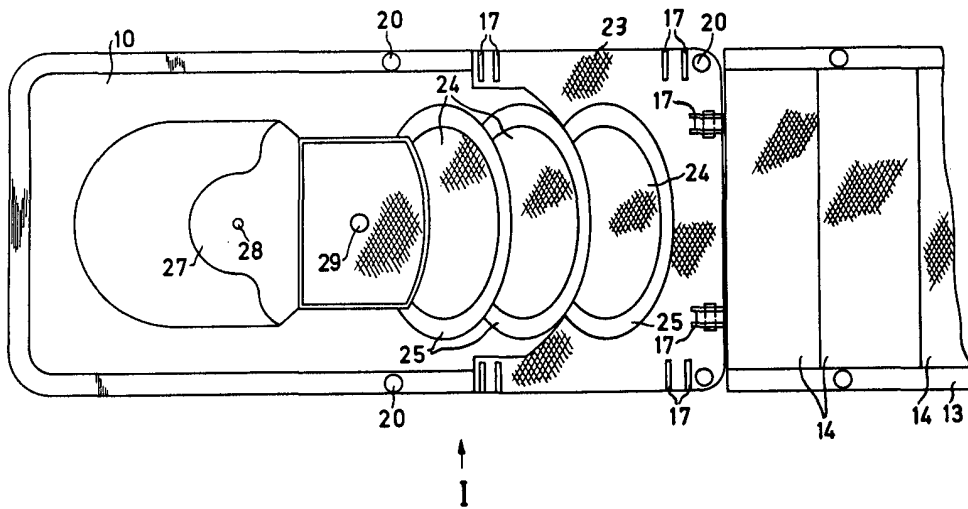
ESCALA VARIABLE



15



FIG. 2



15 MAR 1913

RODOLFO DE LA TORRE  
P. R.



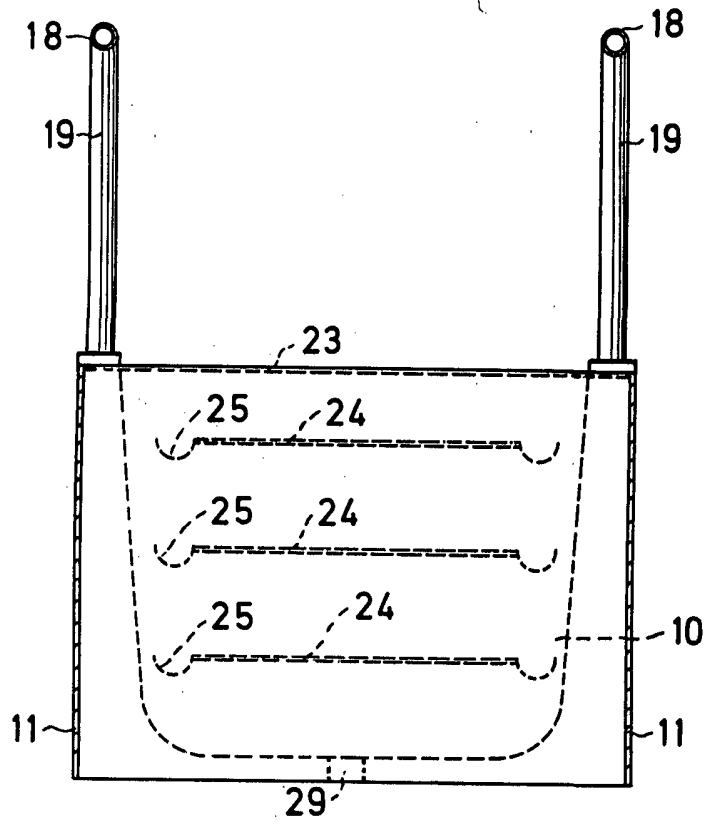
Emilio Garcia Artaza

ESCALA VARIABLE

4-07-73



FIG. 3



15 MAR 1973

RODOLFO DE LA TORRE  
P.P.

Emilio Garcia Artoaga

ESCALA VARIABLE