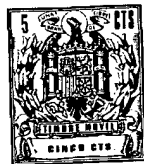


189708

A479

189708



MODELO DE UTILIDAD

por V E I N T E Z años

a favor de D. Rafael Rodriguez Soca y D. Agustin
Ballesteros Cipres

de nacionalidad española

residentes en BARCELONA.- Badalona, 11

por:

"PORTARRETRATOS PERFECCIONADO"



5.- El Modelo de Utilidad objeto de la presente memoria se refiere, como su titulo indica a un portarretratos que reúne unas cualidades de utilización muy superiores a todos los que con analoga misión, han aparecido hasta el momento en el mercado, tanto por su facil acceso como por el impecable acabado conseguido.

10.- Esencialmente consiste la presente invención en un marco cuya tapa posterior presenta una gran funcionalidad, cumpliendo su misión con eficacia sin posibles averias provocadas por el uso, sin tornillos, lenguetas, etc. previniendose una tapa de borde ligeramente cónico que se ajusta así sobre el marco, introduciendo una pestaña que comporta en una canaladura practicada en la parte inferior interior del marco, cerrando el conjunto con una chaveta superior de seccion trapezoidal. Tanto la tapa como el marco, que puede ir forrado con plata, tela etc, son de material moldeable de una gran rigidez y elegante acabado externo. La tapa comporta la solapa trasera para su apoyo en sobremesa.

20.- Para la mejor comprensión del invento que se preconiza se acompaña una hoja de planos en la que en dos figuras se detalla suficientemente la constitución de sus elementos componentes así como su utilización en un ejemplo de realización práctica no limitativo.

25.- La numeración que acompaña a las figuras tiene el mismo significado para ambas siendo este el siguiente:

- 1.- Marco.
- 2.- Tapa.
- 3.- Solapa posterior.



- 4.- Chaveta.
- 5.- Pestaña.
- 6.- Muesca.
- 7.- Cristal.
- 8.- Recubrimiento embellecedor.

5.-

El marco (1) propiamente dicho decorado exteriormente con un material embellecedor (8), lleva una tapa (2), provista de solapa (3) para su apoyo, la cual dispone en su parte inferior una pestaña (5) que se introduce en la ranura practicada en la parte inferior inferior del marco y que debido a su capicidad se ajusta perfectamente a este, fijandose el conjunto por medio de una chaveta (4) de sección trapezoidal que discurre por dos entallas coincidentes en prolongación del marco y tapa con la misma sección, evitandose asi la salida de la tapa. La chaveta dispone de una muesca para facilitar su extracción con la uña.

10.-

15.-

Serán independientes del objeto de la presente invención, los materiales, forma, colores y dimensiones y en general todo cuanto no altere, cambie o modifique la esencialidad de la invención.

20.-

Descrita suficientemente la naturaleza y objeto de este Modelo de Utilidad, se hace constar que las características esenciales sobre las que han de recaer la coesión del mismo, están comprendidas en las siguientes:

25.-

R E I V I N D I C A C I O N E S

1ª.- Portarretratos perfeccionado, caracterizado



- 5.- por comprender, un marco con tapa plana posterior que ajustan entre si por la conformación ligeramente cónica de los bordes de ajuste, previendose en la tapa en su parte inferior una pestaña que se introduce en una ranura practicada al efecto en la parte interior inferior del marco, acoplándose así la tapa en el marco y pasando una chaveta de sección trapecial sobre dos canaladuras así la tapa hasta que, actuando con la uña en la muesca de que dispone la chaveta, se retira esta permitiéndose la salida de la tapa. Una solapa posterior con bisagra sobre la tapa permite la posición del marco en plano horizontal.
- 10.-

2ª.- PORTARRETRATOS PERFECCIONADO.

- 15.- Todo ello tal y como se describe y reivindica en la memoria que antecede que consta de CUATRO hojas escritas a maquina por una sola de sus caras y planos que la ilustran.

Madrid,, 14 de Marzo de 1.973



FIG. 1

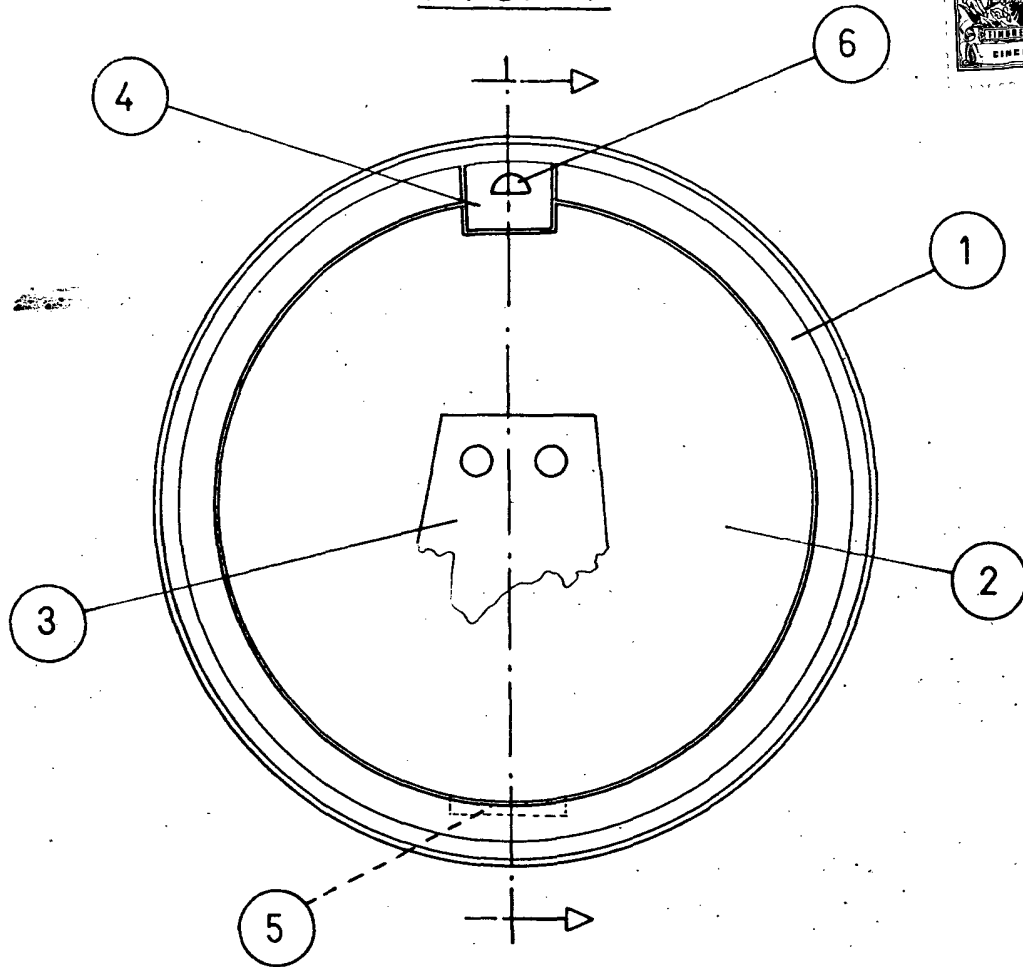
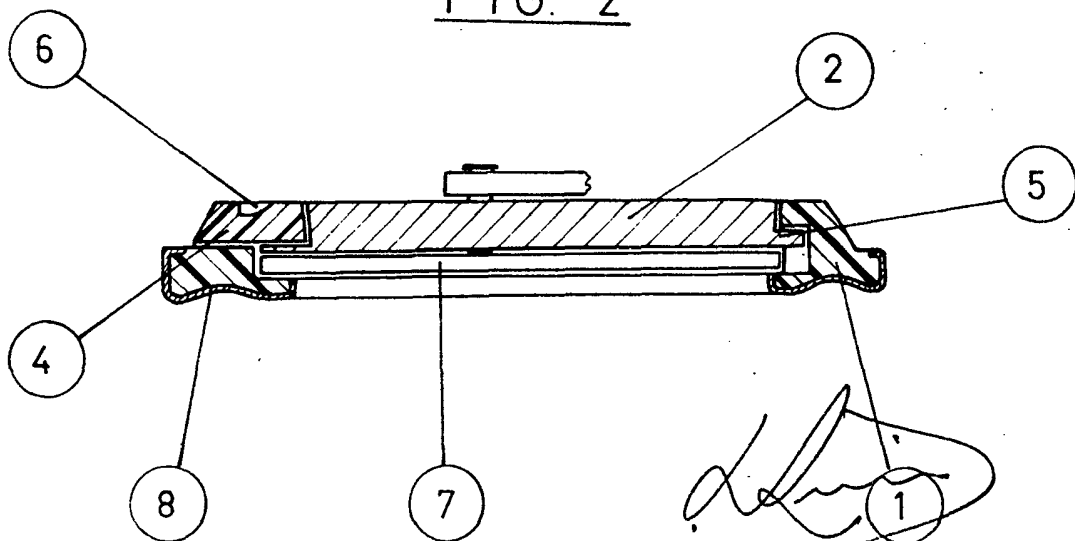


FIG. 2



ESCALA VARIABLE