

189698

E049



M O D E L O  
D E  
U T I L I D A D

a favor de Don Juan ALSINA ALBAREDA, de nacionalidad española, residente en Barcelona, Calle Francisco Tárrega, 26, por "ENCOFRADO PERDIDO PARA FORJADOS DE PISOS CON ESTRUCTURA RETICULAR".

- . -

MEMORIA DESCRIPTIVA

La presente invención se refiere a un encofrado perdido para forjados de pisos con estructura reticular, que facilita extraordinariamente la formación de pisos, a la vez que constituye un considerable ahorro de material y mano de obra.

5.

Se conocen diversos tipos de encofrado para la formación de pisos reticulados, siendo los más utilizados los constituidos por piezas de madera, metal u otros materiales, convenientemente dispuestas. En todos los casos, a las operaciones de montaje y encofrado, hay que añadir el peso consi-

10.



189698

derable de la estructura formada para el forjado.

Estos inconvenientes se han solventado mediante la utilización del encofrado perdido objeto de la invención, mucho más ligero y simple que los conocidos.

5. El encofrado en cuestión consta esencialmente de un armazón formado por una serie de tableros entrecruzados y ensamblados entre sí, de longitudes y anchuras correspondientes a las de la estructura reticular a forjar. Este armazón está cubierto, por lo menos por sus extremos y caras mayores mediante una envolvente de material ligero, convenientemente solidarizado sobre los tableros que constituyen el armazón.
- 10.

El ensamblado entre los tableros del armazón se lleva a cabo, ventajosamente, mediante el encaje de entallas complementarias previstas en puntos correspondientes de los cantos de los tableros.

15.

Por otra parte, la envolvente está constituida, en una realización preferida, por una plancha de un material apropiado, dotada de pequeñas aberturas en su superficie.

20. Para la mejor comprensión de cuanto queda descrito en la presente memoria, se acompañan unos dibujos en los que, tan sólo a título de ejemplo, se representa un caso práctico de realización del objeto de la invención.

25. En dichos dibujos, la figura 1 es una vista en perspectiva de un casetón con la envolvente separada del armazón; la figura 2 es una vista en perspectiva del armazón montado, con la cubierta parcialmente seccionada; la figura 3 es un detalle de los tableros que forman el armazón, separados; la figura 4 muestra en perspectiva los casetones dispuestos a

189698



punto de verter el material fraguable; la figura 5 es una vista en alzado de la figura anterior y la figura 6 es una vista similar a la anterior, si bien se ha vertido el hormigón y se han separado los puntales y soportes del techo.

5. El encofrado perdido para pisos de estructura reticular descrito, consta en los dibujos de un armazón formado por tableros -1- dotado de escotaduras -2- complementarias y que encajan entre sí (figura 3). La estructura está cubierta por una envolvente formada por una plancha perforada -3-, que cierra las caras mayores y las extremas, pues las laterales quedan cerradas por los propios tableros -1- (figura 1 y 2).

10. El casetón formado se coloca sobre la plataforma de soporte -4-, sostenida por puntales -5-, disponiendo los casetones formando filas y columnas, espaciados, para determinar los canales para verter el hormigón que, una vez fraguado, dará lugar al reticulado de refuerzo del piso.

15. El casetón descrito es ligero, económico, y manejable, ahorrando tiempo y costes. Puede fabricarse con tableros de madera aglomerada, plástico u otro material similar, en tanto que la cubierta puede formarse con chapa perforada o enrejada, metálica o también de naturaleza termoplástica.

Otra ventaja es la de que el casetón se enyesa directamente.

20. Serán independientes del objeto de la invención, los materiales empleados en la construcción de las distintas piezas que componen el casetón, formas y dimensiones de las mismas y cuantos detalles accesorios puedan presentarse,

189698



siempre y cuando no afecten a su esencialidad.

- . -

N O T A

Se reivindica como objeto del presente modelo de utilidad:

5. 1. Encofrado perdido para forjado de pisos con estructura reticular, que se caracteriza por estar constituido por un armazón a base de una serie de tableros entrecruzados y ensamblados entre sí, de longitudes y anchuras correspondientes a las de la estructura reticular a forjar, cuyo armazón queda cubierto por lo menos por sus extremos y caras mayores mediante una envolvente de material ligero, convenientemente solidarizado sobre los tableros de armazón.
10. 2. Encofrado perdido para forjado de pisos con estructura reticular, según la reivindicación anterior, caracterizado por el hecho de que el ensamblado de los tableros del armazón se lleve a cabo ventajosamente mediante encaje de entallas complementarias, previstas en puntos correspondientes de los cantos de los tableros.
15. 3. Encofrado perdido para forjado de pisos con estructura reticular, según las reivindicaciones 1 y 2, que se caracteriza por el hecho de que la envolvente del armazón está constituido ventajosamente por una plancha de material apropiado, dotada de pequeñas aberturas en su superficie.
20. 4. Encofrado perdido para forjado de pisos con

1074

189698



estructura reticular.

La presente memoria descriptiva consta de cinco  
hojas foliadas escritas a máquina por una sola cara.

Barcelona, 8 de marzo de 1973

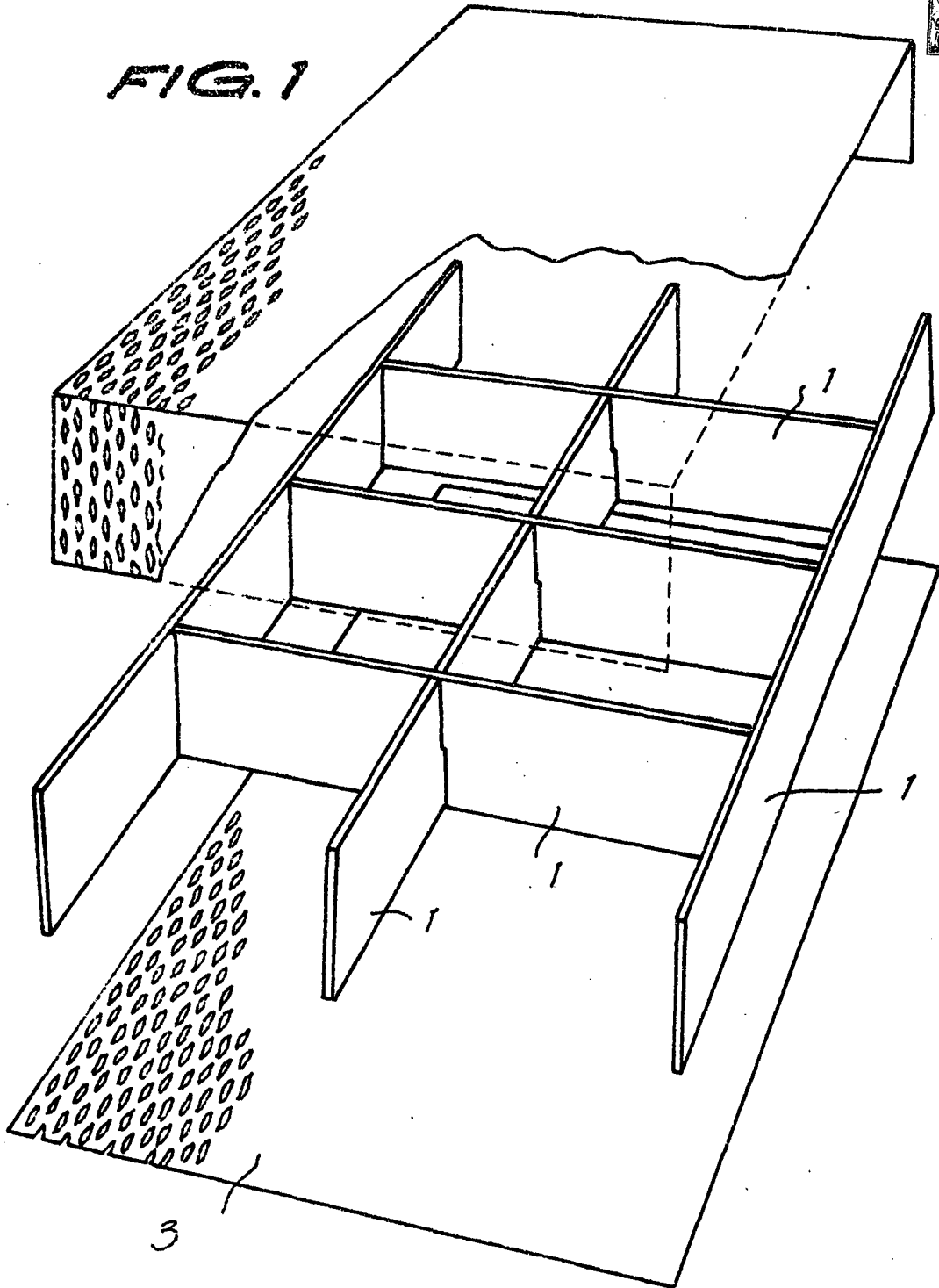
Juan ALSINA ALBAREDA

p.a.

8



FIG. 1



chicles

Barcelona, 8 de marzo de 1973

p.a.



FIG. 4

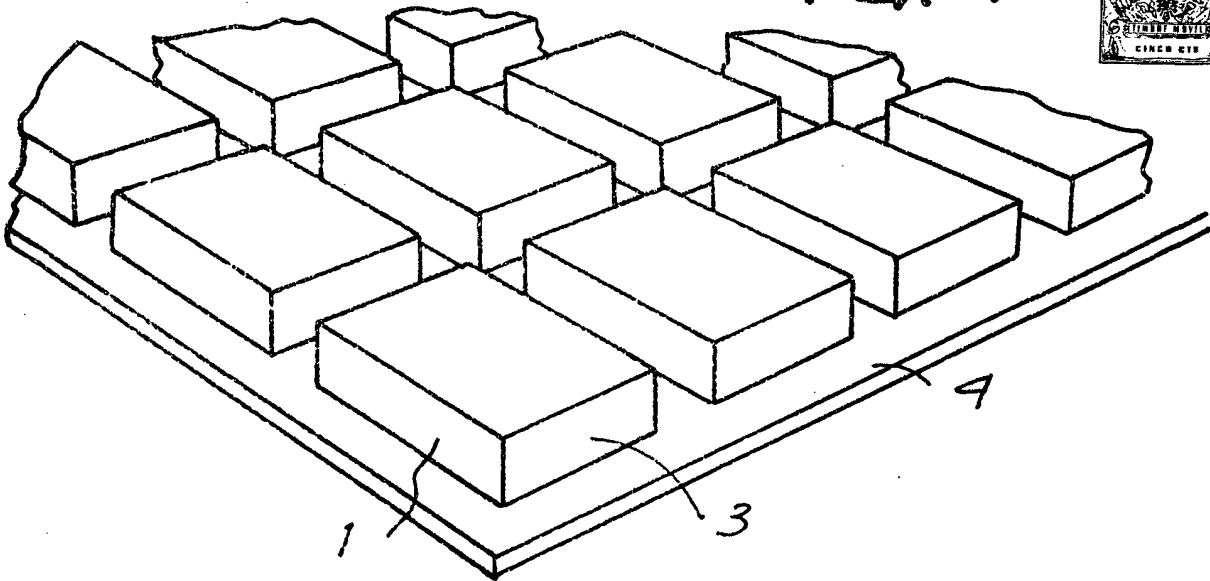


FIG. 5

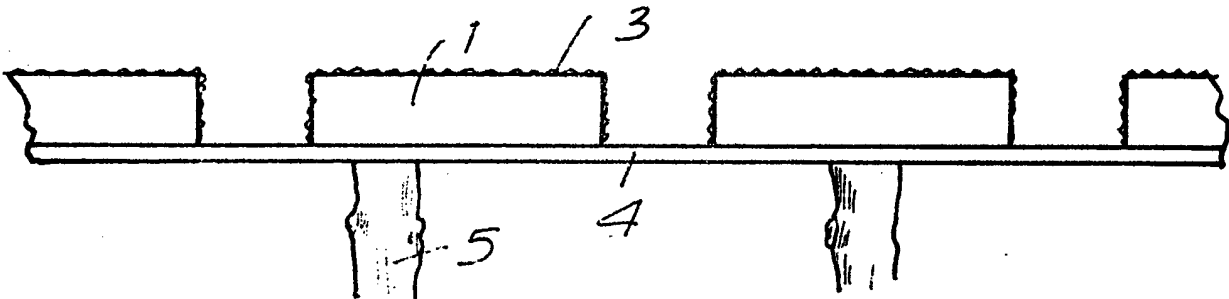
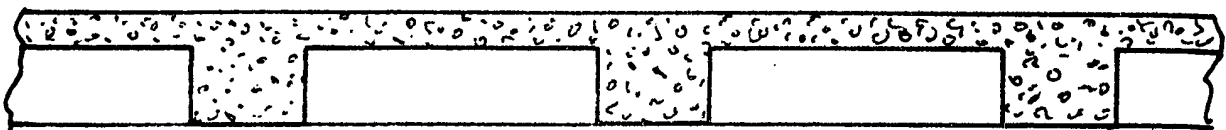


FIG. 6



Barcelona, 8 de marzo de 1973

p.a.