

189681

701 B



CADUCADO

CADUCADO

No. 189.681

MEMORIA DESCRIPTIVA

correspondiente a la solicitud de concesión de un

MODELO DE UTILIDAD

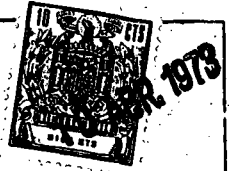
SOLICITANTE: DON RAFAEL MENCHERO GONZALEZ

RESIDENCIA: Ctra. de Jaén, 81 - ALBACETE.

ENUNCIADO: ARADO MEJORADO.

Prioridad: Patente ..... n.º ..... del .....

ML.



1

El Estatuto vigente sobre Propiedad Industrial, de 26 de Julio de 1929, en su texto refundido publicado el 30 de Abril de 1930, establece los caracteres de patentabilidad de las invenciones de tipo industrial que tienen por objeto obtener ventajas sobre lo ya conocido, admitiendo por consiguiente como patentables, las nuevas máquinas, aparatos, instrumentos, procesos de fabricación, etc. La amplitud de conceptos previstos como patentables, ha llevado al legislador a aclarar (Artº. 46) que la enumeración contenida en dicho cuerpo legal es puramente enunciativa y no limitativa, haciéndola extensiva incluso a los descubrimientos de tipo científico (Artº. 47).

5

10

15

El Decreto de 26 de Diciembre de 1947, recogiendo la Orden de 18 de Noviembre de 1935, confirma el criterio legal de que también serán patentables los instrumentos, objetos, o partes de los mismos, que aporten a la función a que son destinados, un beneficio o efecto nuevo, y en definitiva que constituyan una mejora sustancial sobre lo anteriormente conocido.

20

25

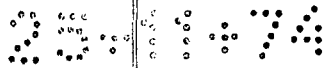
30

Pues bien, a tenor de lo expuesto, y en base al articulado que recoge los conceptos expresados, debe considerarse, que la invención a que se refiere la presente memoria, constituye una novedad industrial, con características y ventajas que la hacen merecedora del privilegio de explotación exclusiva que por ella se solicita, premiando así los méritos de quien aporta a la industria del país una mejora efectiva y precisamente comprendida entre las enunciadas por la Ley como patentables. (Arts. 46 y 47 en relación con el 171, en su nueva redacción afectada por la Orden de 18 de Noviembre de 1.935).

189681



ABR. 1973



1

Este invento trata de un arado mejorado, del tipo de los que se denominan con el nombre genérico de "vernete cultivador", los cuales presentan dos zonas principales perfectamente diferenciables, una llamada teja y otra reja-cuchilla, pero caracterizándose el modelo ahora presentado, - porque ambas piezas teja y reja que tradicionalmente se conformaban en dos elementos distintos, en este están conformadas a partir de un elemento monopieza.

5

10

Los arados tradicionalmente se conforman por un bastidor sobre el que se acoplan las rejas, cuchillas y vertederas. Permitiendo el conjunto arrancar verticalmente un prisma de tierra.

15

El modelo ahora presentado es del tipo de los denominados con el nombre de vernete cultivador, y que se conforman por unos cuerpos alargados denominados camas, sobre los que se acoplan con caracter desplazable las chapas vernete y la reja de cultivador, existiendo en los modelos conocidos elementos secundarios como la denominada tenilla, y otros a modo de pasadores.

20

Estos elementos están provistos de órganos operativamente situados para acoplar el conjunto al órgano motriz que normalmente será un tractor.

25

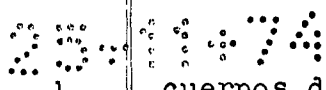
En el registro presente los elementos de enganche y cama son los tradicionales y conocidos, dedicando su atención al conjunto teja y reja en los que se operan sustanciales mejoras de funcionamiento.

30

Como se sabe el conjunto teja-reja es el mas afectado por los esfuerzos mecánicos en la operación de arrancar el prisma de tierra-

Los modelos conocidos se formaban a partir de dos

189681



1

cuerpos distintos, uno la teja y otro la reja que se cumplimentaban con la tenilla y elementos adicionales de unión. De tal modo que estos elementos podían ser desmontados en piezas sueltas.

5

Cuando el terreno es de los denominados tierras fuertes o pedregosas, las uniones entre la teja y la reja se resentían y estropeaban con el uso.

10

El modelo presentado da solución a estos problemas conformando ambas piezas a partir de una sola, con lo que se evitan las posibles roturas.

15

Eliminándose la pieza denominada tenilla que como es conocido está adherida a la reja que asimismo hace la unión de vernete cultivador con la pieza denominada teja, como asimismo, los tornillos que hacen la unión del vernete cultivador.

20

De tales cambios además del principal de una mayor robustez, se obtienen mejoras secundarias como economía de fabricación.

25

El modelo ahora registrado no cambia en nada la estructura y el funcionamiento de los modelos conocidos, así como la idea de su trabajo en los campos de viñedos, olivos, arboleda y barbechos que sigue siendo la misma. Contando con elementos análogos a los conocidos, pero caracterizándose esencialmente porque la teja y la reja están conformadas de una pieza, para dar al conjunto una mayor robustez, como consecuencia de eliminarse los elementos de anclaje entre ellas, estando solamente provista de los elementos precisos para efectuar el amarre del vernete conformado a la cama del arado.

30

Para una mejor comprensión de todo lo que antecede-

189681



10

1

de se acompaña la presente memoria de una hoja de planos conformada por dos figuras.

5

La figura primera representa al arado vernete en planta, y se reseña con (1) la cama que tal como se observa se acopla sobre el cuerpo monopieza con dos elementos de anclaje (2), reseñándose con (3) el elemento monopieza.

10

En los modelos anteriores el cuerpo de arista externa recta es el denominado reja mientras que el de arista redondeada es el denominado teja.

A estos elementos se les han dado formas apropiadas para evitar que elementos extraños, como tierra o hierba queden adheridos al arado.

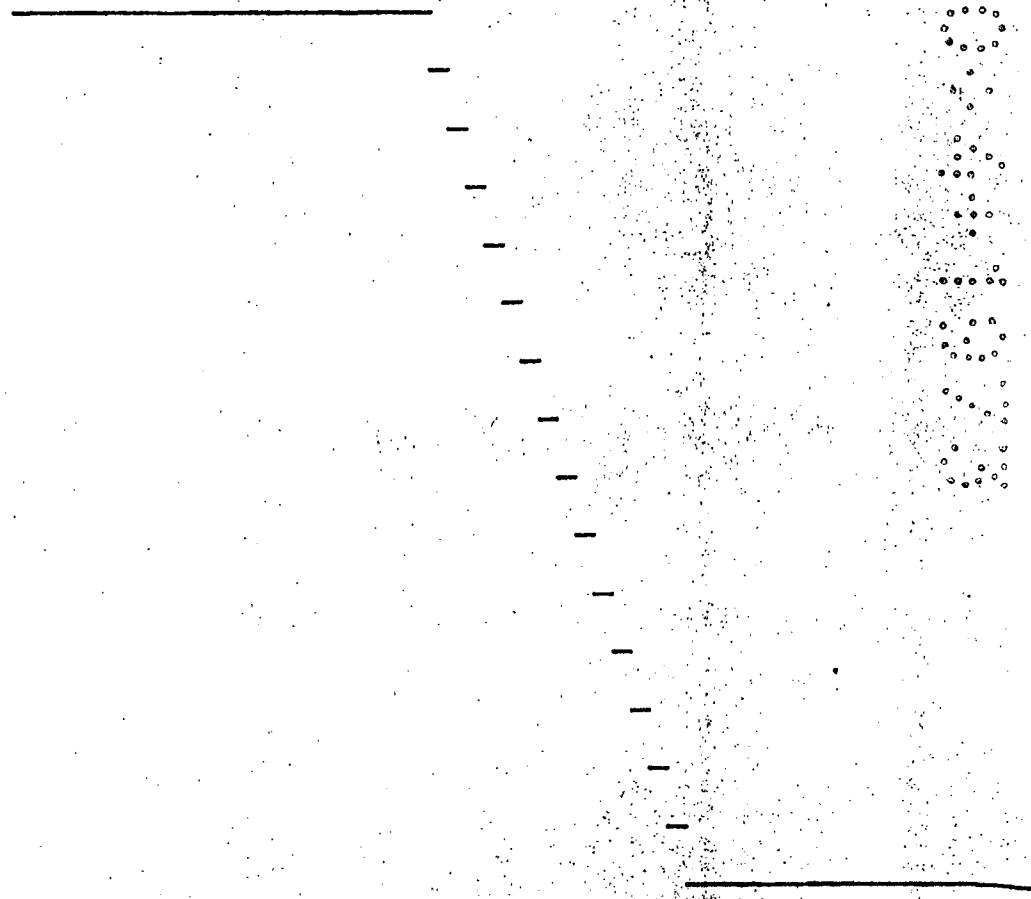
15

La figura segunda muestra un acoplamiento entre la cama y el cuerpo monopieza distinto.

20

25

30



189681



1

Hecha la descripción a que se refiere la memoria que antecede, es preciso insistir en que los detalles de realización de la idea expuesta, pueden variar, es decir, que pueden sufrir pequeñas alteraciones, basadas siempre en los principios fundamentales de la idea, que son en esencia los que quedan reflejados en los párrafos de la descripción hecha. En efecto, el Artículo 48 del Estatuto vigente sobre Propiedad Industrial, establece como no patentables, en su apartado tercero, "los cambios de forma, dimensiones, proporciones y materias de un objeto ya patentado" fijando así el criterio del legislador en el sentido de que patentada una idea que pueda dar lugar a una realidad práctica e industrializable, nadie podrá apoyarse en ella para, a pretexto de haber introducido ligeras modificaciones, presentarla como nueva y propia.

5

10

15

Este principio, en cuanto al alcance de la protección del objeto patentado se refiere, se halla confirmado por numerosas Sentencias del Tribunal Supremo, y entre ellas, como más terminantes, en las de fechas 16 de octubre de 1954, 23 de enero de 1959, 20 de marzo de 1964 y otras.

20

Establecido el concepto expresado, en cuanto a la amplitud que debe darse a la protección solicitada, se redacta a continuación la Nota de Reivindicaciones, de acuerdo con lo que se establece en el último párrafo del apartado tercero del Artículo 100 de la Ley, sintetizando así las novedades que se desean reivindicar:

25

NOTA DE REIVINDICACIONES

En resumen, el privilegio de explotación exclusiva que se solicita, recaerá sobre las reivindicaciones siguientes:

30



189681

25 74  
1

5

10

15

20

25

30

1.- ARADO MEJORADO, que siendo del tipo en los -  
que en el vernete cultivador aparecen dos zonas perfectamen  
te diferenciables entre sí, una en funciones de teja y la -  
otra en funciones de reja-cuchilla, presentando la zona su-  
perior, correspondiente a la teja, una prolongación del me-  
dio punto hasta morir en la parte superior de la reja, al  
objeto de evitar que ningún cuerpo extraño tal como tierra  
o hierba, encuentre hueco donde alojarse en la base desli-  
zante, esencialmente se caracteriza porque las zonas en fun-  
ciones de tela y reja, respectivamente, constituyen un ele-  
mento monopieza de gran robustez al eliminarse totalmente  
los riesgo de rotura de los órganos de anclaje que actual-  
mente ejecutan la vinculación de las dos partes constituti-  
vas del vernete cultivador, habiéndose previsto la practica  
de unicamente los taladros precisos para efectuar el amarre  
del vernete cultivador, de este modo conformado, a la cámara  
del arado propiamente dicho.

2.- Se reivindica por último, como objeto sobre  
el que ha de recaer el modelo de utilidad que se solicita:  
ARADO MEJORADO.

Todo conforme queda descrito y reivindicado en la  
presente memoria descriptiva, que consta de siete páginas  
mecanografiadas y dibujos que se acompañan.

Madrid, 14 de marzo de 1973

BERNARDO UNGRIA  
P.P.

189681

D. RAFAEL MENCHERO GONZALEZ

HOJA UNICA

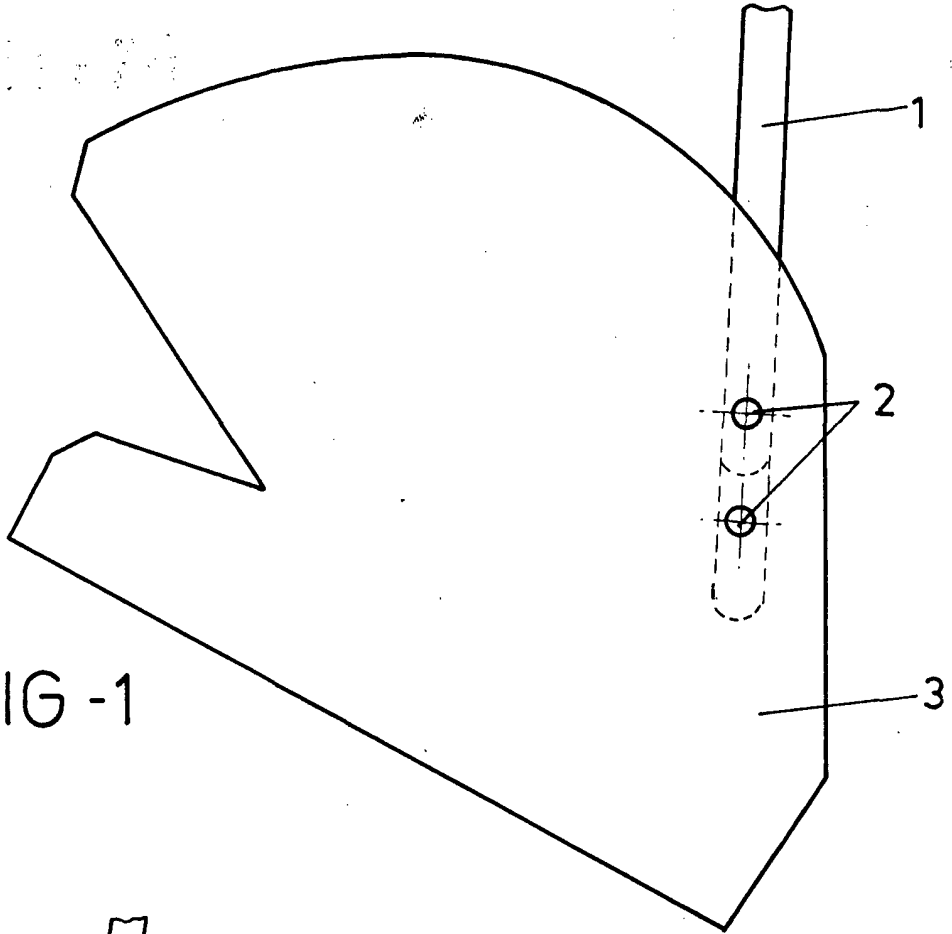


FIG - 1

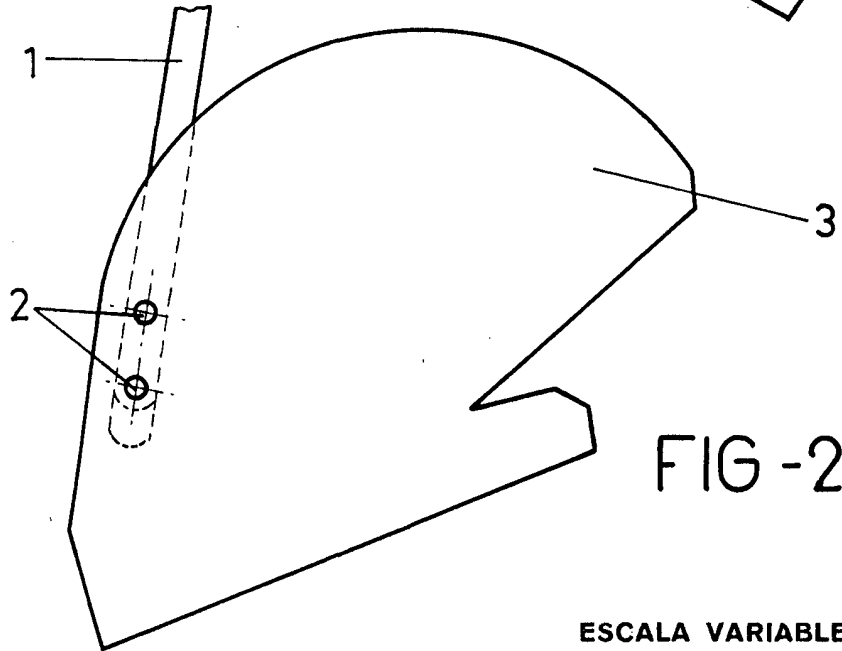


FIG - 2

ESCALA VARIABLE

Madrid, 14 de marzo de 1973

BERNARDO UNGRIA

p. p.