

20-1-75

A44B

189676



873

189676

MEMORIA DESCRIPTIVA

PARA UNA PATENTE DE REGISTRO DE MODELO DE UTILIDAD POR VEINTE AÑOS EN ESPAÑA
A FAVOR DE CREMALLERAS DEL NORTE, S. A., ENTIDAD NACIONAL, DOMICILIADA EN
VITORIA, c. Pintor Dublang, 2

sobre:

" CIERRE DE CREMALLERA METALICA, DE DOBLE VIA O CADENA UNIVERSAL "

& & & & & & &

La presente patente de registro de modelo de utilidad se contrae a
cierres de cremallera metálica de los llamados de doble vía o cadena universal,
particularmente del tipo descrito y reivindicado en el modelo de utilidad
Nº 186.742 a favor de la firma peticionaria.

5 Las características, variantes y ventajas del presente modelo de utilidad
se desprenderán de la descripción que se hace a continuación, y que se refiere
a una forma de realización que se facilita a manera de ejemplo no limitativo.

En esta descripción se hace referencia a los dibujos adjuntos en los que :

10 la fig. 1ª representa la forma del diente que facilita el deslizamiento
igual en ambos sentidos del cierre, sin perder resistencia, construido de acuerdo
con los principios que informa este registro, y

la fig. 2ª muestra la disposición de funcionamiento del cierre de crema-
llera, de doble vía o cadena universal, frente a los sistemas tradicionales de
dar menos altura al tetón del diente o de separar los dientes más unos de otros,

189676



973

- 2 -

hacen que la cremallera sea muy débil a la tracción o resistencia transversal.

Ante todo recordemos brevemente las características del modelo de utilidad anterior N^o 186.742, de la entidad peticionaria :

- 5 a) Comprende un cursor que produce el cierre deslizando de abajo a arriba y otro cursor que produce la apertura deslizando de abajo a arriba.
- b) Muestra la disposición de un diente con chaflán en su parte inferior para permitir el engrane en ambos sentidos y otro diente con hendidura en la parte superior suprimiendo el vértice para favorecer el deslizamiento y engranaje en ambos sentidos.

10 La ventaja es muy grande pues no se falsea el diente y el cierre se produce siempre con absoluta normalidad, ya que en sistemas tradicionales que se emplean actualmente se corre peligro de que el chaflán que se le hace vaya, con el uso, haciéndose mayor y llegue a no producir el cierre.

15 En este aspecto los dos cursores se deslizan en ambos sentidos, por igual, con la misma facilidad y sin obstáculos, cuya principal característica nos representa diente de giba de camello, particularmente utilizable en buzos y ropa de trabajo análoga, anoraks, cazadoras de dos cursores y maletas, entre otras aplicaciones adecuadas.

20 Cuanto queda expuesto constituye un fiel reflejo de la presente patente de registro de modelo de utilidad, debiendo considerarse en sentido amplio, nunca en forma limitativa, siendo indiferentes las condiciones en que el modelo de utilidad se realice en cuanto se refiere a tamaños, formas, proporciones y materiales empleados, siempre y cuando no se alteren ni modifiquen las características fundamentales que le tipifican.

25

NOTA

En resumen : la presente patente de registro de modelo de utilidad recae sobre las siguientes reivindicaciones :

1^a. - Cierre de cremallera metálica, de doble vía o cadena universal caracterizado por comprender una pluralidad de dientes que facilitan el deslizamiento

189676



- 3 -

igual en ambos sentidos del cierre, sin perder resistencia, con la misma facilidad y sin obstáculos, cuyos dientes ofrecen la particularidad de una conformación corporea en forma de giba de camello.

2ª. - CIERRE CREMALLERA METALICA, DE DOBLE VIA O CADENA UNIVERSAL.

Según se describe en esta memoria que consta de tres hojas escritas a máquina por una sola cara y dibujos.

Madrid 14 MAR. 1973

CARLOS FERNANDEZ GARDELAS
P. R.

GREGORIO DE LOAYSA

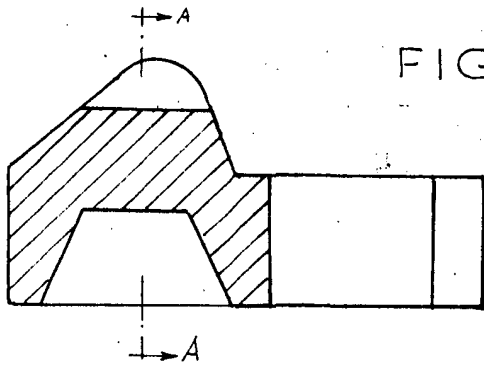
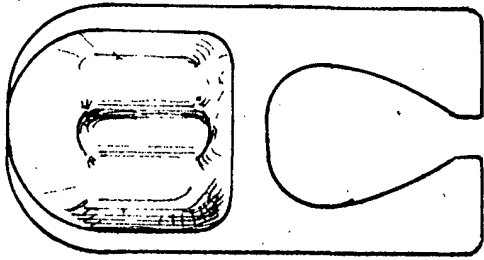
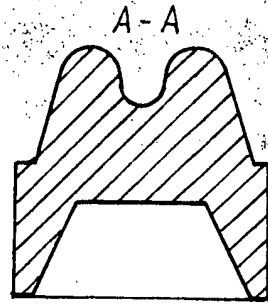
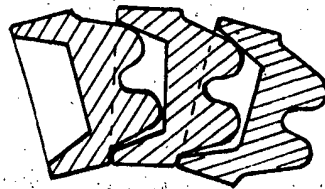
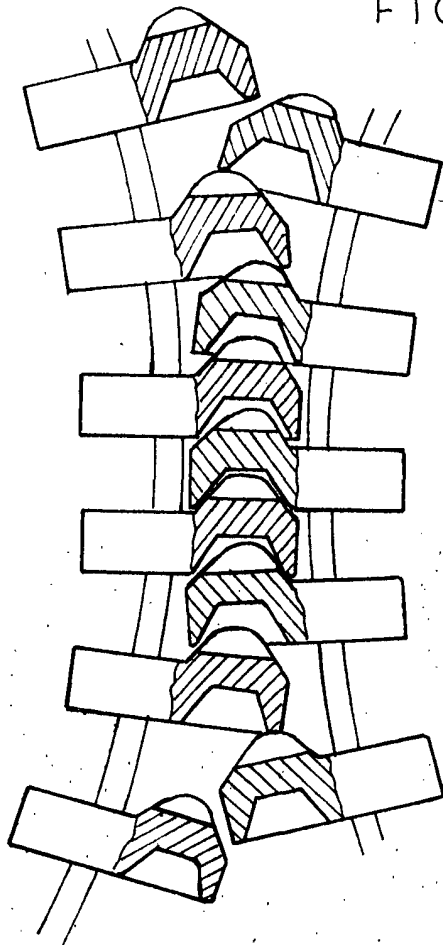


FIG. 1.



189676

FIG. 2.



ESCALA VARIABLE.

Madrid.

14 MAR. 1973

CARLOS FERNANDEZ CANDELA

P.E.

GREGORIO DE LOME