



~~9038~~

9038

10 A

74

189672

Nº 189.672

MEMORIA DESCRIPTIVA

correspondiente a la solicitud de concesión de un...

MODELO DE UTILIDAD

SOLICITANTE: D. ANTONIO BERGEL CAPARROZ.

RESIDENCIA: Avda. Infanta Carlota, 124-2º BARCELONA.

ENUNCIADO: TOMAVISTAS DE JUGUETE.

Prioridad: Patente n.º del

189672

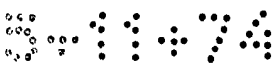


1 El Estatuto vigente sobre Propiedad Industrial, de
26 de Julio de 1929, en su texto refundido publicado el 30
de Abril de 1930, establece los caracteres de patentabili-
5 dade de las invenciones de tipo industrial que tienen por
objeto obtener ventajas sobre lo ya conocido, admitiendo
por consiguiente como patentables, las nuevas máquinas, a-
paratos, instrumentos, procesos de fabricación, etc. La am-
plitud de conceptos previstos como patentables, ha llevado
al legislador a aclarar (Artº. 46) que la enumeración con-
10 tenida en dicho cuerpo legal es puramente enunciativa y no
limitativa, haciéndola extensiva incluso a los descubrimien-
tos de tipo científico (Artº. 47).

15 El Decreto de 26 de Diciembre de 1947, recogiendo
la Orden de 18 de Noviembre de 1935, confirma el criterio
legal de que también serán patentables los instrumentos, ob-
jetos, o partes de los mismos, que aporten a la función a
que son destinados, un beneficio o efecto nuevo, y en defi-
nitiva que constituyan una mejora sustancial sobre lo ante-
riormente conocido.

20 Pues bien, a tenor de lo expuesto, y en base al ar-
ticulado que recoge los conceptos expresados, debe conside-
rarse, que la invención a que se refiere la presente memo-
ria, constituye una novedad industrial, con características
y ventajas que la hacen merecedora del privilegio de explo-
25 tación exclusiva que por ella se solicita, premiando así
los méritos de quien aporta a la industria del país una me-
jora efectiva y precisamente comprendida entre las enuncia-
das por la Ley como patentables. (Arts. 46 y 47 en relación
con el 171, en su nueva redacción afectada por la Orden de
30 18 de Noviembre de 1.935).

189672



1

La presente invención consiste en un tomavistas de juguete, con características y estructura tales que le permiten ver diferentes películas incluidas en otros tantos cartuchos, sin más que efectuar el cambio de un cartucho por otro mediante una sencilla operación.

5

Extructuralmente el tomavistas se compone de las siguientes partes principales: -un elemento visor, una lente, cartuchos de películas intercambiables y elementos de arrastre de la película.

10

El elemento visor está constituido por un cuerpo hueco que, en uno de sus frentes, incorpora una abertura o acceso para el cartucho recambiable.

15

En el frente opuesto al anterior, existe un alojamiento capaz de retener un portalentes regulable y en uno de los laterales, una ventaja o registro de entrada de luz. En el lateral opuesto a éste existe una manivela - cuyo eje de giro presenta interiormente un plato de acoplamiento en cuyo frente emergen una pluralidad de tetones salientes, concéntricos al eje alineados y separados, según una órbita igual a los orificios del plato de acoplamiento que emerge lateralmente del contenedor o cartucho.

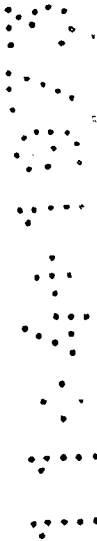
20

Se ha previsto en la cavidad del visor en la que se aloja el referido cartucho un fleje expansor, frontalmente dispuesto con respecto al plato de acoplamiento y capaz de presionar el cartucho contra la pared interna del visor, asegurando con ello el acoplamiento de los platos.

25

30

El elemento visor está asimismo provisto de una empuñadura, en su parte inferior y de una pluralidad de car-





189672

1 tuchos recambiables que, como se anticipó, pueden ser alojados en la abertura frontal de aquel.

En estas condiciones el cartucho queda posicionado en el visor y acoplado a los medios de avance del mismo.

5 Estos medios de avance del visor se relacionan con los medios receptores previstos en el cartucho, los cuales a su vez, están conectados con los medios de avance de una película sinfín, no recambiable, prevista en cada uno de los cartuchos.

10 La iluminación de la película se logra merced a ventanas laterales previstas en el referido elemento visor de modo que la luz exterior incide en un espejo e ilumina la película por la parte opuesta al visor.

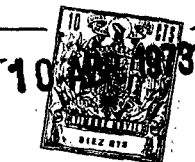
15 Se ha previsto, además, en el frente del elemento visor una lente o un juego de ellas, de capacidad suficiente para producir un aumento conveniente de las imágenes de la película.

20 Los cartuchos están constituidos por un contenedor paralelepípedo cerrado y hueco, cuyo interior se encuentra dividido en tres partes: una central en la que se sitúan los medios de avance de la película y dos laterales en una de las cuales se aloja el carrete en que se rebobina y suelta la película, mientras en la otra se han dispuesto el espejo que dirige la luz al visor y el propio visor.

25 En cada una de estas partes se sitúan deflectores y rodillos de giro libre, capaces de guiar la película en su trayectoria sin fin ante el visor, que recibe la luz que penetra a través de una ventana, lateralmente prevista en el contenedor y convenientemente dispuesta con respecto al espejo reflector.

30

189672



1

Los medios de arrastre de la película están constituidos por una corona convencional, acoplada a un eje, - que por la parte opuesta, es decir por el exterior del contenedor, incorpora un plato de acoplamiento constituido -
 5 por un disco que, en su frente y cercano al borde, está do-
 tado de una pluralidad de orificios.

Estos orificios se sitúan alineados según una órbi-
 ta concéntrica al eje y equidistantes unos de otros.

10

Este plano de acoplamiento se complementa con otro antagónico existente en el elemento visor, el cual a su vez, conectado con el eje de la manivela que constituye el meca-
 nismo manual de arrastre de la película, está dispuesto en el alojamiento que para el cartucho se ha previsto en el visor.

15

A fin de facilitar la comprensión de esta exposi-
 ción, se acompañan a la presente memoria descriptiva, pla-
 nos del modelo de utilidad, en que se ha representado lo -
 siguiente:

20

Figura 1ª. Perspectiva parcialmente seccionada del visor y de la lente.

Figura 2ª. Vista de una sección en planta del tomavistas cuando el cartucho recambiable está siendo introducido.

25

Figura 3ª. Vista de una sección en alzado y despiece del cartucho recambiable de película.

Figura 4ª. Vista de una sección en planta del mismo cartucho anterior.

Figura 5ª. Vista en despiece del mecanismo de avance de la película.

30

Obsérvese como la caja del tomavistas l presentan -



189672

1 en su parte anterior la lente 2 y en la parte posterior el
cartucho recambiable 3 que se acopla en la merced a la oque
dad 4. Por el contrario, la lente 2 se aloja en el orificio 5.
La entrada de luz a la caja 1 está asegurada merced a la -
5 ventana 6.

El avance de la película se lograr merced al impul-
so dado en la manivela 7, que acciona el plato de acopla-
miento 8, ya que éste engarza mediante sus tetones, salien-
tes 9 en el plato 21, que incorpora orificios 22 en que se
10 alojan los tetones citados.

El fleje expansor 11 impulsa al cartucho contra
el plato de acoplamiento 8, facilitando la operación.

El tomavistas presenta asimismo una empuñadura in-
ferior 12 que le hace especialmente portátil.

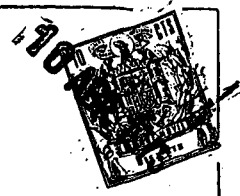
15 La iluminación de la película se logra mediante -
luz exterior que penetra por la ventana 6, incidiendo sobre
el espejo 13 que la envia sobre la película que pasa ante
la pantalla 16.

20 El cartucho recambiable de película 3, está divi-
dido en tres partes principales: la central 14, que inoor-
pora los medios de arrastre de la película, la posterior
15, en que se encuentra al carrete donde se enrolla y desen-
rolla la película y la anterior, que presenta la ventana 16.

25 Dentro del cartucho 3 existen una serie de deflec-
tores 17 y de rodillos de giro libre 18 que guían conve-
nientemente la película.

30 El mecanismo de enrastre de la película dentro del
cartucho, está formado por la rueda 19, el eje 20 y las
coronas extremas 21 y 23 cuyas misiones respectivas ya se
han comentado.

189672



1 Hecha la descripción a que se refiere la memoria
que antecede, es preciso insistir en que los detalles de
realización de la idea expuesta, pueden variar, es decir,
que pueden sufrir pequeñas alteraciones, basadas siempre
5 en los principios fundamentales de la idea, que son en esen-
cia los que quedan reflejados en los párrafos de la descrip-
ción hecha. En efecto, el Artículo 48 del Estatuto vigente
sobre Propiedad Industrial, establece como no patentables,
en su apartado tercero, "los cambios de forma, dimensiones,
10 proporciones y materias de un objeto ya patentado" fijando
así el criterio del legislador en el sentido de que paten-
tada una idea que pueda dar lugar a una realidad práctica
e industrializable, nadie podrá apoyarse en ella para, a
pretexto de haber introducido ligeras modificaciones, pre-
sentarla como nueva y propia.
15

Este principio, en cuanto al alcance de la protec-
ción del objeto patentado se refiere, se halla confirmado
por numerosas Sentencias del Tribunal Supremo, y entre -
ellas, como más terminantes, en las de fechas 16 de octubre
20 de 1954, 23 de enero de 1959, 20 de marzo de 1964 y otras.

Establecido el concepto expresado, en cuanto a la
amplitud que debe darse a la protección solicitada, se re-
dacta a continuación la Nota de Reivindicaciones, de acuer-
do con lo que se establece en el último párrafo del apar-
tado tercero del Artículo 100 de la Ley, sintetizando así
25 las novedades que se desean reivindicar:

NOTA DE REIVINDICACIONES

En resumen, el privilegio de explotación exclusi-
va que se solicita, recaerá sobre las reivindicaciones si-
guientes:
30

189672



1

1a.-"TOMAVISTAS DE JUGUETE", caracterizado esencialmente porque está constituido por un elemento visor, provisto de una empuñadura y una pluralidad de cartuchos recambiables - aptos para alojarse en el elemento visor, quedando posicionados en él y acoplados a los órganos de avance que, previstos en dicho elemento visor, conectan con los medios receptores previstos en el cartucho, cuyos medios receptores están conectados con los medios de avance de una película sin-fín, no recambiable,prevista en cada uno de los cartuchos - los cuales lateralmente a través de una ventana prevista - en su lateral reciben por medio de otra ventana prevista en el referido elemento visor, luz exterior capaz de, a través de un espejo, iluminar la película por la parte opuesta al visor, habiéndose previsto en el frente del elemento visor - una lente o un juego de ellas, suficientes para aumentar las imágenes de la película.

5

10

15

20

25

30

2a.-"TOMAVISTAS DE JUGUETE", según reivindicación primera caracterizado esencialmente porque los cartuchos están constituidos por un contenedor paralelepípedo cerrado y hueco cuyo interior se encuentra dividido en tres partes: una central en la que se sitúan los medios de avance de la película y dos laterales en una de las cuales se aloja el carrete en que se bobina y desbobina la película; mientras que en la otra parte se han dispuesto el espejo que dirige la luz al visor y el propio visor, habiéndose previsto en cada una de las - partes, deflectores y rodillos de giro libre, capaces de guiar la película en su trayectoria sin fin ante el visor, el cual recibe la luz que penetra a través de una ventana, lateralmente prevista en el contenedor y convenientemente dispuesta - con respecto al espejo reflector.



189672

1
5
10
15
20
25
30

3a.-"TOMAVISTAS DE JUGUETE", según reivindicaciones 1ª y 2ª, caracterizado esencialmente porque los medios de arrastre de la película están constituidos por una corona convencional acoplada a un eje que por la parte opuesta, es decir por el exterior del contenedor, incorpora un plato de acoplamiento constituido por un disco que en su frente y cercano al borde, está dotado de una pluralidad de orificios alineados según una órbita concéntrica al eje y equidistantes unos de otros, cuyo plato de acoplamiento se complementa con otro antagónico existente en el elemento visor, el cual a su vez, conectado con el eje de la manivela que constituye el mecanismo manual de arrastre de la película, está dispuesto en el alojamiento que para el cartucho se ha previsto en el visor.

4a.-"TOMAVISTAS DE JUGUETE", según reivindicaciones 1ª, 2ª y 3ª, caracterizado esencialmente porque el elemento visor está constituido por un cuerpo hueco que en uno de sus frentes incorpora un acceso para el cartucho; en el frente opuesto un alojamiento capaz de retener un portalentes regulable y en uno de los laterales, una ventana o registro de entrada de luz, mientras que en el lateral opuesto incorpora una manivela cuyo eje de giro interiormente presenta un plato de acoplamiento en cuyo frente emergen una pluralidad de tetones salientes, concéntricos al eje y alineados y separados, según una órbita igual a los orificios del plato de acoplamiento que emerge lateralmente del contenedor o cartucho; habiéndose previsto en la cavidad del visor en la que se aloja el referido cartucho un fleje expansor frontalmente dispuesto con respecto al plato de acoplamiento y capaz de presionar el cartucho contra la pared interna del



189672

1

visor asegurando el acoplamiento de los platos.

5a. Se reivindica por último como objeto sobre el que ha de recaer el Modelo de Utilidad que se solicita: - TOMAVISTAS DE JUGUETE.

5

Todo conforme queda descrito y reivindicado en la presente memoria descriptiva que consta de diez páginas mecanografiadas y dibujos que se acompañan.

Madrid, 14 de Marzo de 1.973

BERNARDO UNGRIA

10

p.p.

15

20

25

30

Microfilm perforations on the left margin.

189672

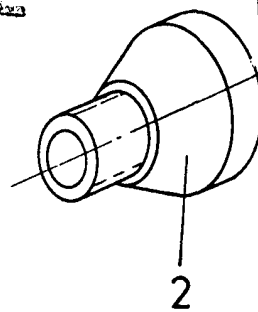
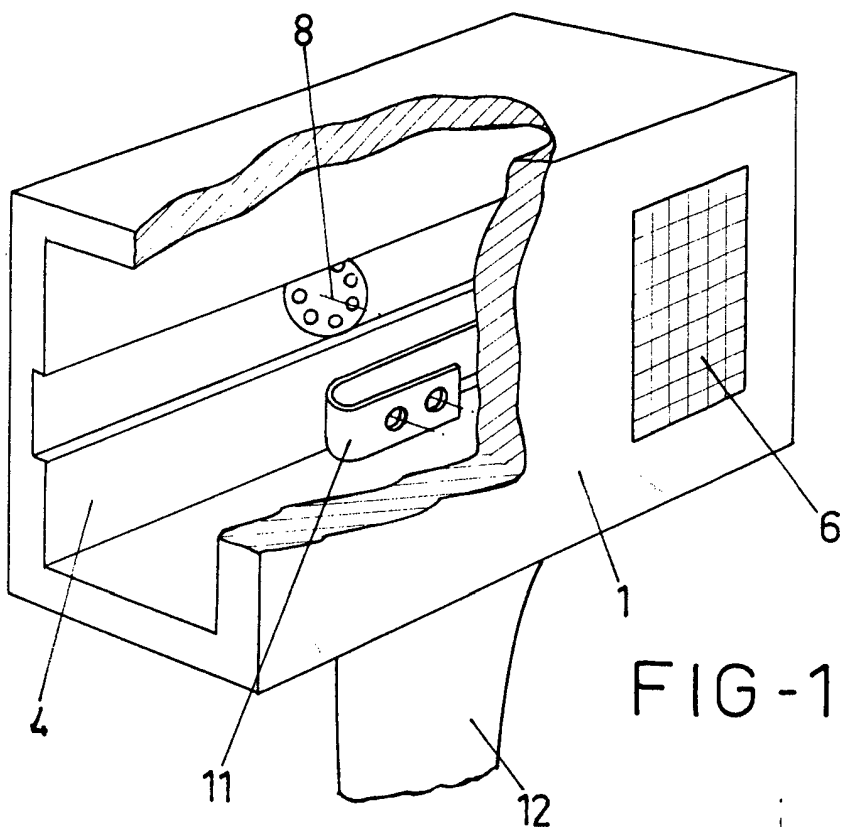


FIG-1

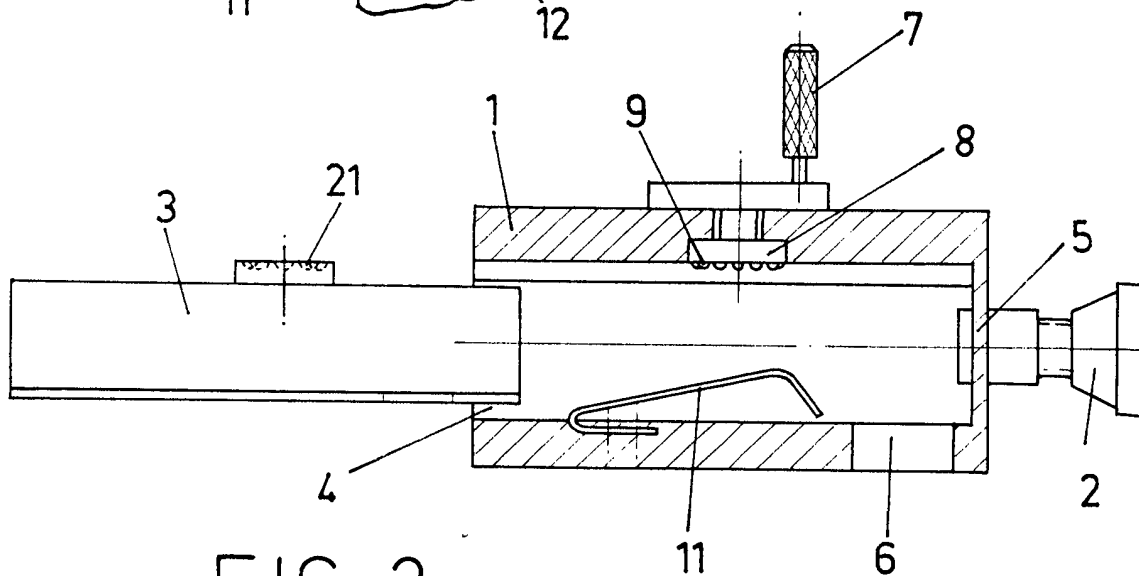


FIG-2

ESCALA VARIABLE

Madrid, 14 de Marzo de 1973

BERNARDO UNGRIA

P. P.

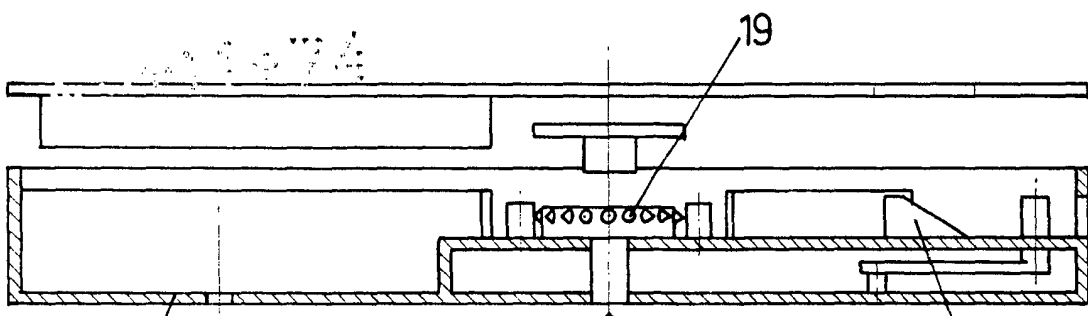


FIG-3

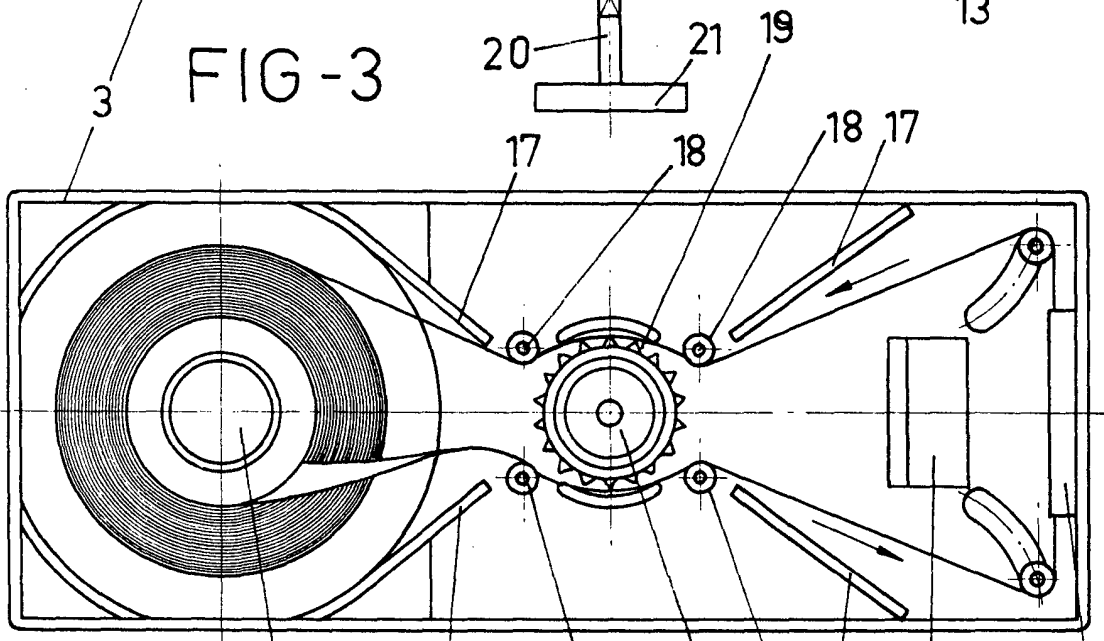


FIG-4

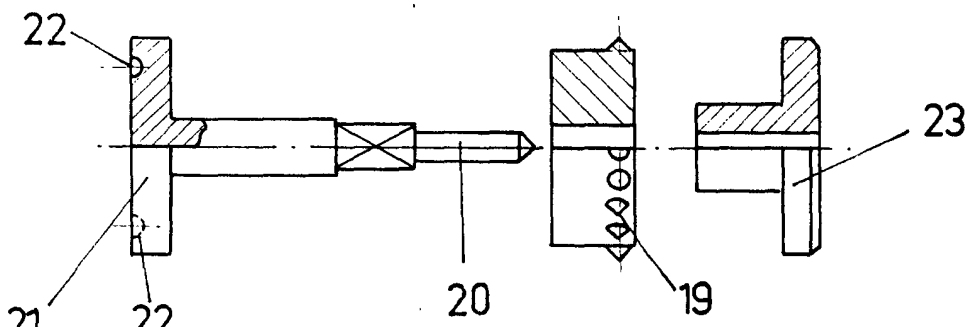


FIG-5

ESCALA VARIABLE

Madrid, 14 de Marzo de 1973

BERNARDO UNGRIA

P. P.