

189665



A63D
901D



No. 189.665

MEMORIA DESCRIPTIVA

correspondiente a la solicitud de concesión de un...

MODELO DE UTILIDAD

SOLICITANTE: INOVAC-RIMA, S.A.

RESIDENCIA: Carragana, 4 (Polígono de Betoño)

VITORIA.-

ENUNCIADO: DISPOSITIVO CONTADOR DE PUNTOS.

Prioridad: Patente n.º del

ML.

189665



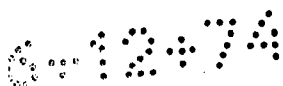
1 El Estatuto vigente sobre Propiedad Industrial, de
26 de Julio de 1929, en su texto refundido publicado el 30
de Abril de 1930, establece los caracteres de patentabili-
5 dad de las invenciones de tipo industrial que tienen por
objeto obtener ventajas sobre lo ya conocido, admitiendo
por consiguiente como patentables, las nuevas máquinas, a-
paratos, instrumentos, procesos de fabricación, etc. La am-
plitud de conceptos previstos como patentables, ha llevado
10 al legislador a aclarar (Artº. 46) que la enumeración con-
tenida en dicho cuerpo legal es puramente enunciativa y no
limitativa, haciéndola extensiva incluso a los descubrimien-
tos de tipo científico (Artº. 47).

15 El Decreto de 26 de Diciembre de 1947, recogiendo
la Orden de 18 de Noviembre de 1935, confirma el criterio
legal de que también serán patentables los instrumentos, ob-
jetos, o partes de los mismos, que aporten a la función a
que son destinados, un beneficio o efecto nuevo, y en defi-
nitiva que constituyan una mejora sustancial sobre lo ante-
riormente conocido.

20 Pues bien, a tenor de lo expuesto, y en base al ar-
ticulado que recoge los conceptos expresados, debe conside-
rarse, que la invención a que se refiere la presente memo-
ria, constituye una novedad industrial, con características
y ventajas que la hacen merecedora del privilegio de explo-
25 tación exclusiva que por ella se solicita, premiando así
los méritos de quien aporta a la industria del país una me-
jora efectiva y precisamente comprendida entre las enuncia-
das por la Ley como patentables. (Arts. 46 y 47 en relación
con el 171, en su nueva redacción afectada por la Orden de
30 18 de Noviembre de 1.935).



189665



1

La presente invención consiste en un dispositivo contador de puntos cuya aplicación específica se encuentra en las máquinas eléctricas de juego conocidas comunmente como "pin-ball". Este dispositivo está realizado de una forma ne
5 tamente original en cuanto a su estructura, lo que le hace merecedor de la protección bajo registro.

5

10

De sobra es conocido el extraordinario aumento - que ha experimentado el número de máquinas eléctricas de es
te tipo que actualmente existen en el mercado. Todas ellas incorporan, como es lógico, un dispositivo contador de pun-
tos que va acumulando éstos y va reflejando la puntuación en un tanteador.

15

El dispositivo que ahora se reivindica se consti-
tuye por una combinación de elementos electrónicos que tradu-
cen los impactos de la bola en juego contra los contactos de
tanteo en avances de las ruletas de tanteo y en el cierre de
circuitos de iluminación de luces.

20

Estructuralmente este dispositivo contador de pun-
tos es del tipo de los que comprende un áncora de escape gra-
dual de un disco indicador de unidades de puntos que, a su -
vez engrana con otro disco de decenas y centenas.

25

Este último disco presenta acoplada una palanca
que se constituye en interruptor del circuito de alimentación
de luces.

30

El áncora de escape viene accionada mediante un
electroimán intercalado en un circuito eléctrico alimentado
directamente de la red a través de un transformador y un rec-
tificador, o bien mediante batería o pilas.

La citada áncora presenta solidariamente un marti-
llo de percusión que incide sobre una campana señalizadora.



189665 10

1

Este martillo de percusión constituye, además, un interruptor del circuito de luces al igual que la palanca, que va provista de un muelle de recuperación.

5

Cada vez que se produce un impacto de la bola en juego sobre los interruptores o tanteadores del tablero, se excita el electroimán, que actúa sobre el áncora de escape de los discos contadores, y mediante la combinación de discos de que ya se ha hablado, quedará registrada la puntuación al tiempo que se encenderán las luces.

10

A fin de facilitar la comprensión de esta exposición, se acompañan a la presente Memoria descriptiva planos del modelo de utilidad, en que se ha representado lo siguiente:

15

Figura 1.- Vista en planta del conjunto de elementos electromecánicos que constituyen el contador de puntos.

Figura 2.- Esquema eléctrico del anterior.

Las referencias numéricas representan los siguientes elementos:

20

1.- Caja o marco en que está situado el contador de puntos.

2.- Electroimán.

3.- Áncora de escape

4.- Eje de giro del áncora 3

25

5 y 6.- Pivotes del áncora 3

7.- Martillo solidarizado al áncora

8.- Campana de señalización.

30

9.- Contacto que cierra el circuito eléctrico de luces.

10.- Piñón dentado que arrastra el disco indicador de unidades.

189665



1

11.- Disco indicador de unidades.

12.- Disco de decenas y centenas.

13.- Pomo de accionamiento manual del disco 12.

14.- Piñón dentado solidario al eje del disco 12.

5

15.- Palanca.

16.- Eje de giro de la palanca.

17.- Contacto de la palanca para cerrar el circuito de luces.

18.- Resorte de recuperación de la palanca.

10

19.- Clavija de alimentación a la red.

20.- Transformador.

21.- Rectificador de corriente alterna.

22.- Selector de tensiones.

23, 24, 25.- Luces.

15

26.- Contactor del tablero de juego.

27, 28, 29.- Luces.

El funcionamiento del dispositivo es el siguiente: al golpear la bola en juego contra uno de los contactores 26 del tablero, se excita el electroimán 2. Este atrae al ánclora 3, que gira alrededor de su eje 4, golpeando el martillo 7 contra la campana señalizadora 8, cerrando el circuito de luces mediante el contacto 9.

20

Al mismo tiempo, la elevación del ánclora 3 determina que el piñón dentado 10 arrastre al disco indicador 11, que, a su vez, engranará con los discos 12 que registran las decenas y centenas.

25

El eje del disco 12, a través del piñón 13, transmite el movimiento a la palanca 15, que cierra el circuito a través de su contacto 17 que alimenta a las luces, quedando la puntuación registrada en los discos al mismo tiempo que se encienden las luces.

30



189665

1

Hecha la descripción a que se refiere la memoria que antecede, es preciso insistir en que los detalles de realización de la idea expuesta, pueden variar, es decir, que pueden sufrir pequeñas alteraciones, basadas siempre en los principios fundamentales de la idea, que son en esencia los que quedan reflejados en los párrafos de la descripción hecha. En efecto, el Artículo 48 del Estatuto vigente sobre Propiedad Industrial, establece como no patentables, en su apartado tercero, "los cambios de forma, dimensiones, proporciones y materias de un objeto ya patentado" fijando así el criterio del legislador en el sentido de que patentada una idea que pueda dar lugar a una realidad práctica e industrializable, nadie podrá apoyarse en ella para, a pretexto de haber introducido ligeras modificaciones, presentarla como nueva y propia.

5

10

15

Este principio, en cuanto al alcance de la protección del objeto patentado se refiere, se halla confirmado por numerosas Sentencias del Tribunal Supremo, y entre ellas, como más terminantes, en las de fechas 16 de octubre de 1954, 23 de enero de 1959, 20 de marzo de 1964 y otras.

20

Establecido el concepto expresado, en cuanto a la amplitud que debe darse a la protección solicitada, se redacta a continuación la Nota de Reivindicaciones, de acuerdo con lo que se establece en el último párrafo del apartado tercero del Artículo 100 de la Ley, sintetizando así las novedades que se desean reivindicar:

25

NOTA DE REIVINDICACIONES

En resumen, el privilegio de explotación exclusiva que se solicita, recaerá sobre las reivindicaciones siguientes:

30

189665

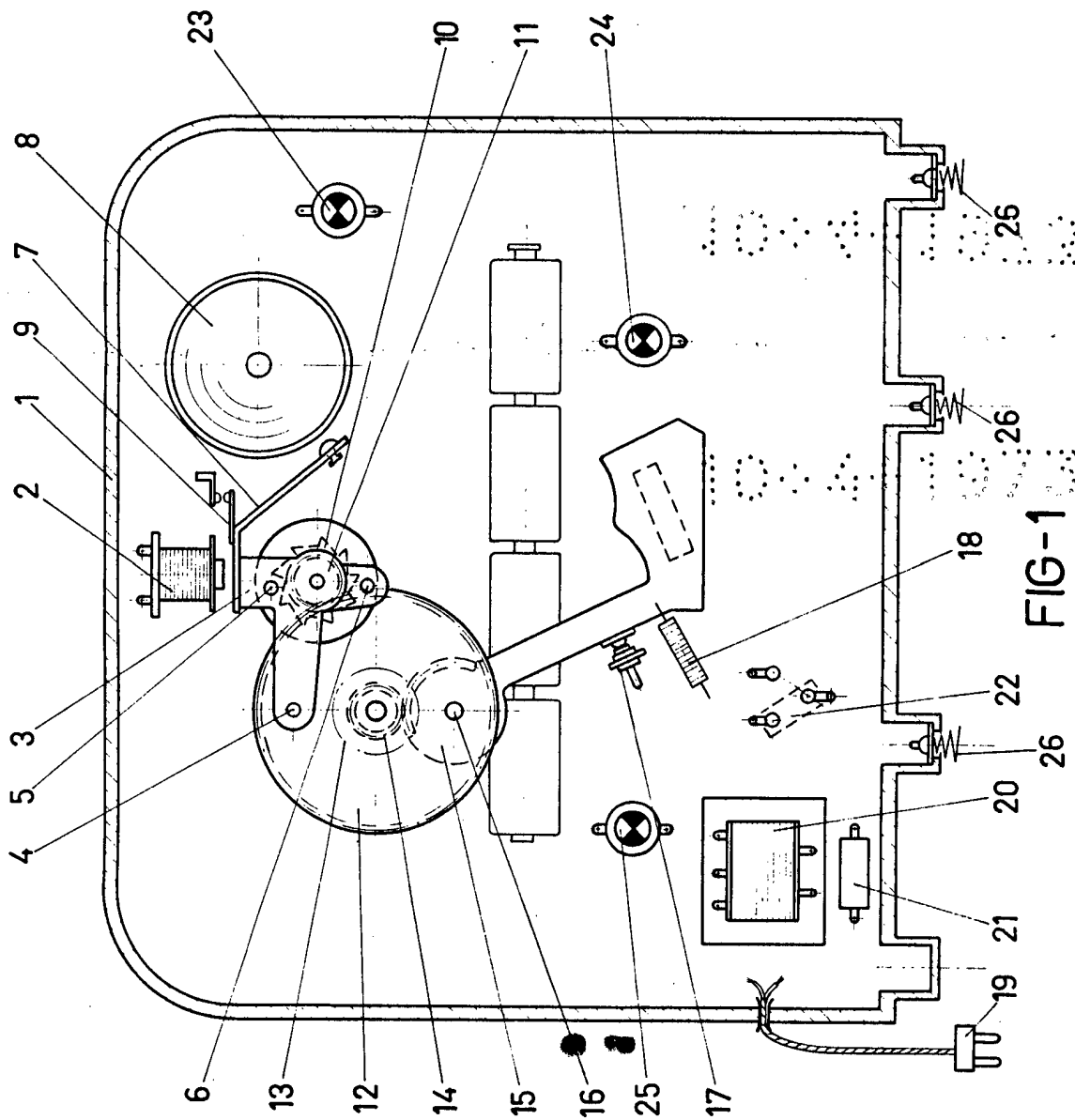
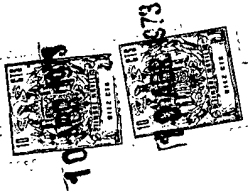


FIG-1

ESCALA VARIABLE
 Madrid, 14 de marzo de 1973
 BERNARDO UNGRÍA
 P. P.


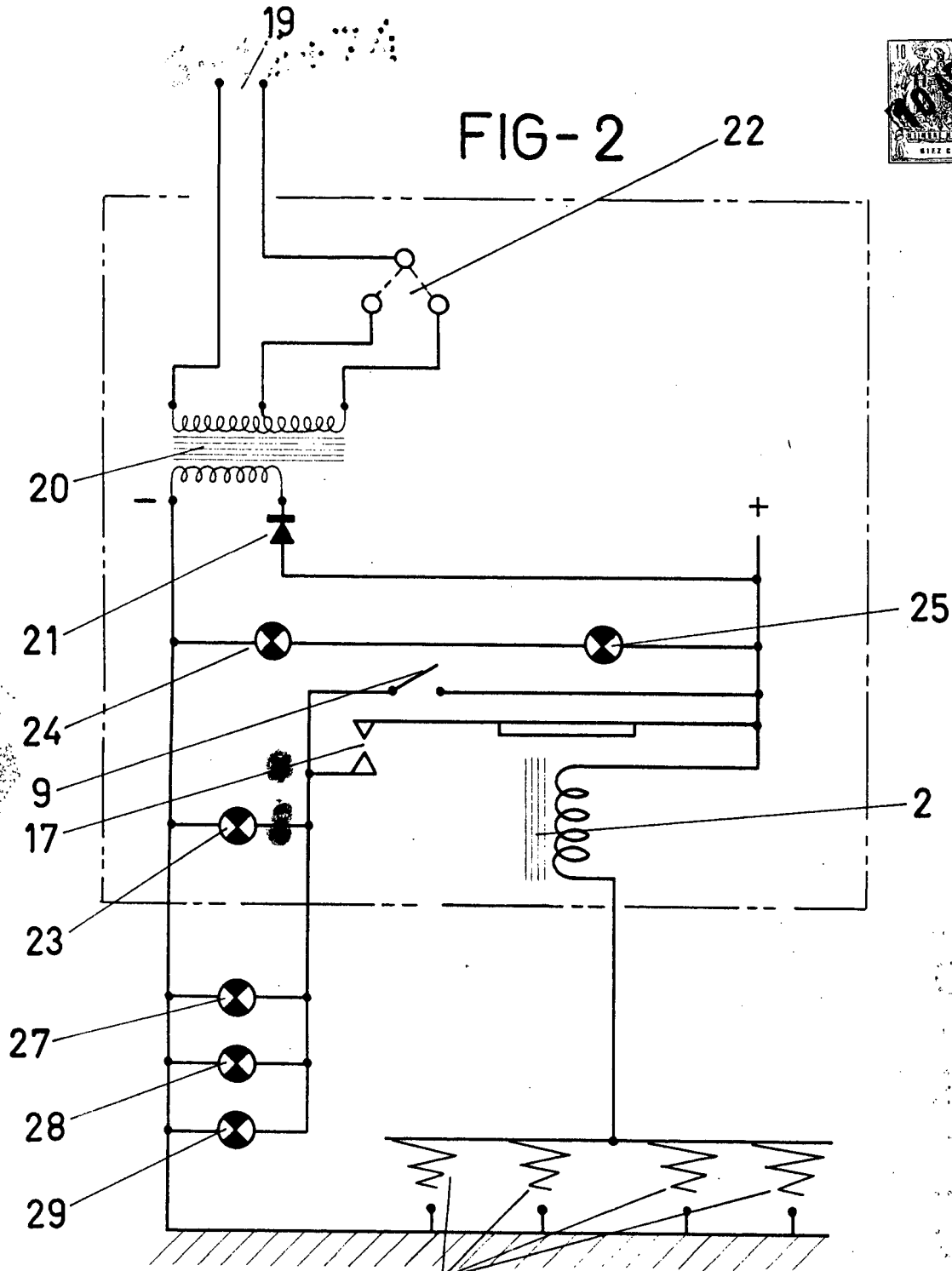




FIG-2



ESCALA VARIABLE

Madrid, 14 de marzo de 1973

BERNARDO UNGRIA

p. p.