

189655

A63H



189655

## MEMORIA DESCRIPTIVA

correspondiente a la solicitud de concesión de un.....

### MODELO DE UTILIDAD

SOLICITANTE: JOSE NICOLAS LOPEZ, de nacionalidad  
española

RESIDENCIA: Reyes Católicos, 2.- IBI (Alicante)

ENUNCIADO: "DISPOSICION PERFECCIONADA EN JUGUETES  
DE ARRASTRE"

Prioridad: Patente ..... n.º ..... del .....



189655

1           La presente memoria descriptiva tiene como fin  
la declaración del objeto sobre el que ha de recaer el privile-  
gio de explotación industrial y comercial, exclusivo en el te-  
rritorio nacional, de un Modelo de Utilidad, de acuerdo con  
5           la vigente Legislación, que, como el enunciado indica, se tra-  
ta de "DISPOSICION PERFECCIONADA EN JUGUETES DE ARRASTRE".

          La plataforma inferior del juguete sirve de an-  
claje al eje de las dos ruedas sobre las que se desliza al  
ser arrastrado. Encima de esta plataforma se coloca la carca-  
10          sa superior representativa de la figura deseada y entre ambas  
quedan dispuestas dos piezas sobresalientes basculantes, an-  
terior y posterior, apoyadas en sendos fulcros que ofrece la  
plataforma inferior.

          Aplicado a la representación de un animal-tortu-  
15          ga en el plano que se acompaña-, las piezas basculantes corres-  
ponden a la cola y al cuello con la cabeza.

          El eje de las ruedas posee una excéntrica y en su  
giro provoca sucesivas elevaciones y descensos de la carcasa  
superior y, simultáneamente pero en sentido inverso, los consi-  
20          guientes descensos y elevaciones de la cola y la cabeza en su  
basculamiento sobre los respectivos fulcros.

          La plataforma inferior posee unos pitones que en-  
cajan en los correspondientes orificios de la carcasa superior  
sirviendo a esta de guías en sus desplazamientos ascendentes  
25          descendentes. Por otra parte, unas lengüetas de extremos acoda-  
dos de la plataforma penetran en la carcasa impidiendo su des-  
plazamiento respecto a la plataforma.

          Para comprender mejor la naturaleza del presente  
invento, en el plano adjunto hacemos una representación esque-  
30          mática de su utilización, no siendo en absoluto limitativa y



189655

1 susceptible por ello de las modificaciones accesorias que no alteren las características esenciales.

La figura 1 es una vista en perspectiva de la plataforma con sus diversos accesorios.

5 La figura 2 muestra la cara inferior de la carcasa superior vista en perspectiva.

La figura 3 representa una vista en alzado con una sección convencional que muestra el funcionamiento del juguete durante el arrastre.

10 Detalles referenciados:

- 1.- Plataforma inferior
- 2.- Patas
- 3.- Pitones guía
- 4.- Fulcro
- 15 5.- Cuello
- 6.- Apoyos de cuello y cola (10)
- 7.- Ruedas
- 8.- Pestañas de retención de la carcasa (12)
- 9.- Lengüeta sonora
- 20 10.- Cola
- 11.- Excéntrica
- 12.- Carcasa superior
- 13.- Alojamiento para las ruedas y las pestañas (8)
- 14.- Alojamientos para los pitones (3)
- 25 15.- Alojamientos para los apoyos (6)
- 16.- Zona de contacto con la excéntrica (11)
- 17.- Pitón auxiliar inferior
- 18,19,20.- Indicativos de movimiento.

30 En las figuras del plano que se acompaña, se ha representado una tortuga grotesca conformando el juguete de arrastre



189655

1 tre preconizado, sobrentendido que es una aplicación concreta y que tal disposición podría emplearse igualmente en otras configuraciones.

5 En este caso, entre el peto (1) y el espaldar (12) - o bien, entre la plataforma inferior (1) y la carcasa superior (12), en general- se disponen dos piezas basculantes (5 y 10) que, en el repetido caso presente de las figuras y al que nos referiremos en adelante, podrán ser el cuello con la cabeza (5) y la cola (10).

10 Para ello, el peto o plataforma inferior (1) posee en sus zonas anterior y posterior sendos pares de crestas o fulcros (4) en los que se asientan los apoyos laterales (6) del cuello y de la cola para su basculamiento provocado durante el arrastre del juguete.

15 El peto (1) sirve de anclaje al eje de las ruedas (7) sobre las que se desplaza el juguete, mientras que las patas (2) no se apoyan en el suelo manteniendo su horizontalidad el pitón auxiliar inferior (17) que ofrece el tercer punto de apoyo durante el reposo.

20 En el mismo eje de las ruedas va calada fijamente una rueda dentada cuyo roce con la lengüeta sonora (9) produce un ruido característico.

25 La carcasa superior o espaldar (12) se sobrepone al peto (1) penetrando los pitones (3) de este en los alojamientos (14) de aquella sirviéndola de guía en sus desplazamientos ascendentes descendentes durante el avance del juguete. Para evitar la separación y desprendimiento de ambas piezas, el peto posee unas pestañas (8) de extremos acodados que, al penetrar en los alojamientos (13) del espaldar (12), retienen a este evitando su desprendimiento.

30



189655

1 Las cavidades (15) del espaldar sirven para la re-  
tención de los apoyos (6) de cuello (5) y cola (10). A su vez,  
por los orificios rasgados (13) se aloja la parte sobresaliente  
superior de las ruedas (7).

5 Finalmente, el eje de las ruedas posee una excéntrica  
(11) solidaria con él cuya periferia se apoya directamente  
sobre la zona plana inferior resaltada (16) del espaldar (12),  
provocando con su giro sucesivas elevaciones y descensos del  
10 espaldar que este transmite en sentido inverso a la cola y a  
la cabeza. Así, en la fig. 3 se ha representado a la excéntrica  
en su posición superior. Al descender en el giro (18), el es-  
paldar también desciende (19) guiado por los pitones (3) ori-  
ginando la correspondiente elevación (20) de la cola (10) y  
la cabeza (5), basculantes por los apoyos (6) sobre los ful-  
15 cros (4) del peto (1), repitiéndose estos movimientos durante  
el desplazamiento o arrastre del juguete que se realiza tiran-  
do de un cordón o similar anclado al peto.

20 Descrita suficientemente la naturaleza del presente  
invento, así como su realización industrial, sólo cabe añadir  
que en su conjunto y partes constitutivas es posible introdu-  
cir cambios de forma, materia y disposición en cuanto tales  
alteraciones no supongan variación sustancial del mismo.

25 El solicitante, al amparo de los Convenios Interna-  
cionales sobre Propiedad Industrial, se reserva el derecho de  
extender esta demanda a los países extranjeros, si fuera posi-  
ble, reivindicando la misma prioridad de la presente solicitud.

N O T A

30 El Modelo de Utilidad que se solicita como nuevo en  
España, por veinte años, de acuerdo con la vigente Legislación  
sobre Propiedad Industrial, deberá recaer sobre "DISPOSICION



1075 189655

1 PERFECCIONADA EN JUGUETES DE ARRASTRE", en todo de acuerdo con las siguientes:

REIVINDICACIONES

5 1ª.- Disposición perfeccionada en juguetes de arrastre, caracterizada porque la plataforma inferior del juguete sirve de soporte al eje de las dos ruedas sobre las que se desplaza al ser arrastrado colocándose encima de esta plataforma una carcasa superior representativa de una figura apropiada y entre ambas quedan dispuestas dos piezas sobresalientes basculantes, anterior y posterior, las cuales poseen pitones laterales por los que se apoyan en sendos fulcros que ofrece la plataforma inferior; el citado eje de las ruedas tiene una excéntrica solidaria y en su giro, al ser arrastrado el juguete por un medio anclado a la plataforma inferior, produce un movimiento ascendente descendente en la carcasa superior que lo transmite en sentido inverso a las piezas basculantes apoyadas sobre sus respectivos fulcros.

20 2ª.- Disposición perfeccionada en juguetes de arrastre, de acuerdo con la anterior reivindicación, caracterizada porque la plataforma inferior dispone de unos pitones que encajan en los correspondientes alojamientos de la carcasa superior sirviendo a esta de guías en sus desplazamientos ascendentes descendentes; a su vez, unas lengüetas de dicha plataforma impiden el desprendimiento de la carcasa superior al introducir sus extremos acodados en los respectivos alojamientos de la carcasa.

25 3ª.- Disposición perfeccionada en juguetes de arrastre, de acuerdo con las anteriores reivindicaciones, caracterizada porque el eje de las ruedas tiene calada una rueda dentada solidaria con él cuyos dientes, durante el arrastre y giro consiguiente del eje, topan con una lengüeta de la platafor



189655

1 ma inferior produciendo un sonido característico.

4ª.- DISPOSICION PERFECCIONADA EN JUGUETES DE  
ARRASTRE.

5 Según queda sustancialmente descrito en la presen  
te Memoria, que consta de siete hojas mecanografiadas por una  
sola cara, acompañada de los correspondientes planos.

Madrid, 44 MAR, 1973

El Agente Oficial,

10 MIGUEL FERNANDEZ LOAYSA PINZON  
P. P.

10

15

20

25

30

189655



189655

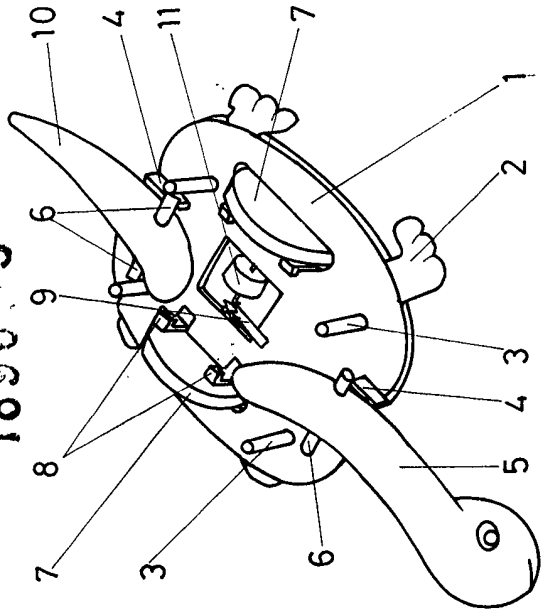


Fig. 1

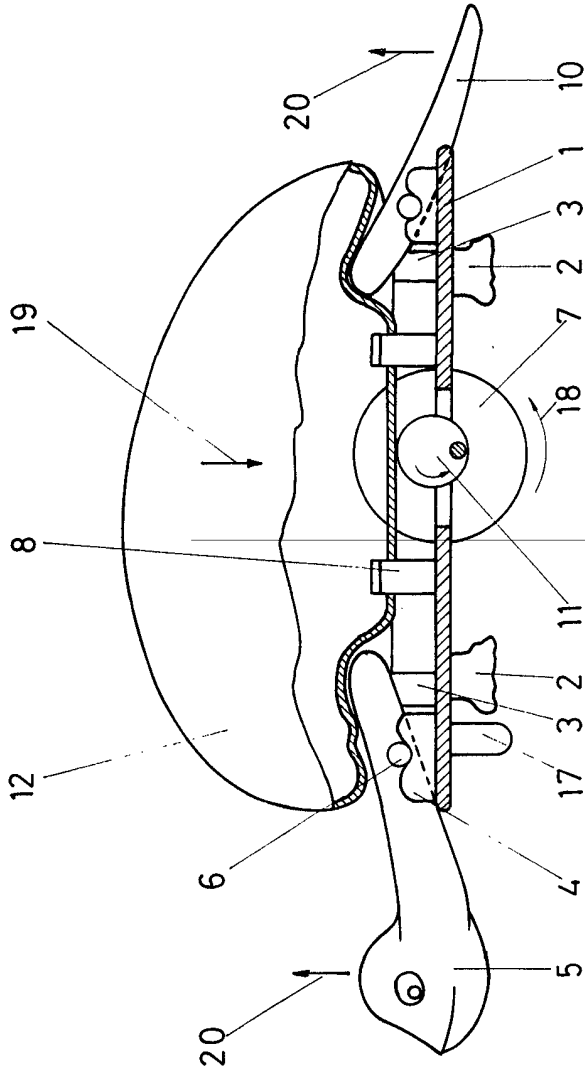


Fig. 2

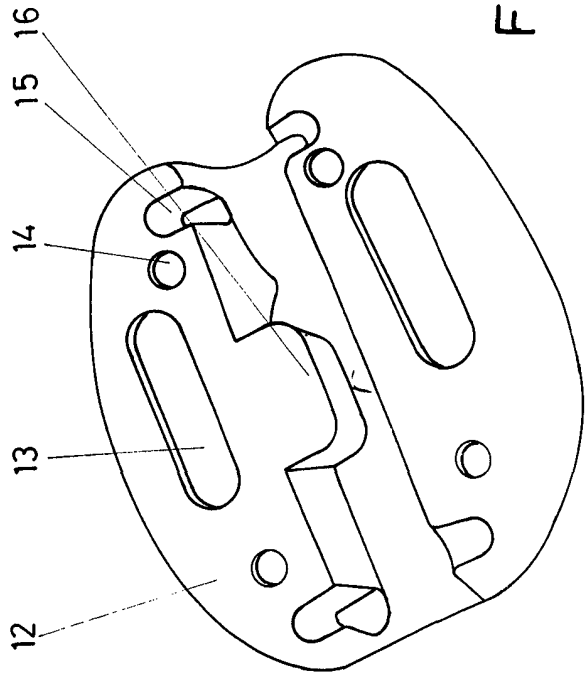


Fig. 3

Escala Variable  
Madrid, 14 MAR. 1877  
El Agente Oficial  
P.R.