

189643



A01D

MEMORIA DESCRIPTIVA

que se acompaña a una solicitud de modelo de utilidad por veinte años, para España y sus Posesiones, por

DISPOSITIVO DE ACCIONAMIENTO DE CORTE PARA SEGADORAS DE FORRAJES, LEGUMINOSAS, MIESES Y SIMILARES.

Solicitante : D. José ZAZURCA LARROYA

Nacionalidad : Española

Residencia : ALMACELLAS, Lérida

Domicilio : Miguel Servet s/n

MEMORIA DESCRIPTIVA



El presente modelo de utilidad recae sobre un dispositivo de accionamiento de corte, para máquinas segadoras de forraje, leguminosas, mieses y similares, y en general para todos aquellos conjuntos que deban efectuar un movimiento de vaivén.

5 Las ventajas que aporta el dispositivo según la invención son notorias, sobre los dispositivos convencionales conocidos hasta el momento presente, y, entre otras, merecen destacarse las siguientes:

10 a - Aumento de revoluciones en los conjuntos de corte de hasta un cien por ciento, merced a sus sistemas de unión totalmente libres, y carente de puntos muertos, por actuar directamente sobre el conjunto de la sierra.

b - Facilidad de montaje por no necesitar reglajes ni ajustes de ningún género.

15 c - Funcionamiento continuo, suave y silencioso merced a su sistema de montaje estanco y baño continuo en grasa, lo que permite largas horas de funcionamiento sin necesidad de reengrase.

d - Gran sencillez constructiva y robustez, que hacen de este dispositivo un conjunto sumamente eficaz y totalmente exento de averías.

20 Estas y otras ventajas más, adicionales, se desprenden de la lectura de la presente memoria para cuya mejor comprensión se acompañan los dibujos adjuntos que muestran un ejemplo de realización no limitativo, de los varios que caben en el cuadro general de la invención sin que el mismo se altere. En tales dibujos:

25 La fig. 1 muestra una sección del dispositivo, montado.

La fig. 2 muestra el tornillo de cabeza esfera o rótula.

La fig. 3 muestra el casquillo de unión a cabezal.

La fig. 4 muestra el casquillo interior de guía.

La fig. 5 muestra la pata inferior de desmontaje.

30 La fig. 6 muestra el guardapolvo superior.

La fig. 7 es la tuerca de sujeción del tornillo rótula al



subconjunto correspondiente.

La fig. 8 muestra al casquillo de la fig. 3 con acople al cabezal de la sierra.

35

De conformidad con la invención referida a los dibujos adjuntos, el dispositivo se halla constituido por un tornillo (1) que tiene su extremo libre ligeramente ahusado, y que posee en el extremo opuesto una cabeza esférica (R) o rótula; en el cuerpo o vástago de este tornillo hay una canal anular (1°) cuya finalidad se explica más adelante. Por la tuerca (6) se acopla a un subconjunto.

40

Este tornillo (1) va alojado en un casquillo guía (2) de manera que la rótula (R) quede dentro de dicho casquillo; este casquillo guía (2) va unido a un cabezal (3) de accionamiento de la sierra (C) o similar, y se dispone de un guardapolvos (4) que cierra el conjunto por su parte superior encajando en la canal anular (1°) del vástago del tornillo, y en otra canal anular (3°) prevista al efecto junto a una de las bases del cabezal (3).

45

Este conjunto se cierra por el extremo opuesto mediante un tapón de desmontaje (5) dotado de un tornillo de cabeza poligonal en su centro como se aprecia en la fig. 1. El dispositivo comprende un engrasador (E).

50

Finalmente, tras lo descrito sólo resta señalar que en el presente modelo de utilidad caben cuantas variantes de realización como sean posibles sin que se altere su esencia, pudiéndose fabricar su objeto en toda clase de formas, tamaños y materiales adecuados, sin limitación.

55

- - - - -

NOTA - Descrito suficientemente lo que antecede sólo resta señalar que lo que se declara propio, nuevo y útil del solicitante es lo contenido en las siguientes:

60

189643

REIVINDICACIONES :



65 1 - Dispositivo de accionamiento de corte para segadoras de forrajes, leguminosas, mieses y similares, caracterizado por estar constituido por un tornillo que tiene su extremo libre ligeramente ahusado, y que posee en el extremo opuesto una cabeza esférica o rótula; poseyendo el vástago de dicho tornillo una canal anular y acoplándose mediante una tuerca a un subconjunto.

70 2 - Dispositivo, según reivindicación 1ª caracterizado porque dicho tornillo lleva su rótula o cabeza alojada dentro de un casquillo gufa, el cual va unido a un cabezal de accionamiento de la sierra o similar, llevando dicho cabezal una canal anular.

75 3 - Dispositivo, según reivindicaciones 1 y 2 caracterizado porque la parte superior de este conjunto se cierra mediante un guardapolvos que se sujeta en la canal del tornillo y en la canal del cabezal, antes mencionadas.

4 - Dispositivo, según reivindicaciones de 1 a 3 caracterizado porque este conjunto se cierra por el extremo opuesto mediante un tapón de desmontaje.

80 5 - Dispositivo, según reivindicaciones de 1 a 4 caracterizado por disponer de un engrasador próximo a su base inferior, que se abre radialmente al exterior.

85 6 - Dispositivo, según reivindicaciones de 1 a 5 caracterizado porque su montaje es estanco y lleva baño continuo de grasa, lo que permite largas horas de funcionamiento suave, continuo y silencioso sin necesidad de reengrase.

7 - DISPOSITIVO DE ACCIONAMIENTO DE CORTE PARA SEGADORAS DE FORRAJES, LEGUMINOSAS, MIESES Y SIMILARES.

- - - -

189643



90

Todo según se describe en la presente memoria que consta de cinco hojas foliadas y escritas por una cara con noventa y una líneas y dibujos anexos.

MADRID, 13 marzo 1973

p.a.

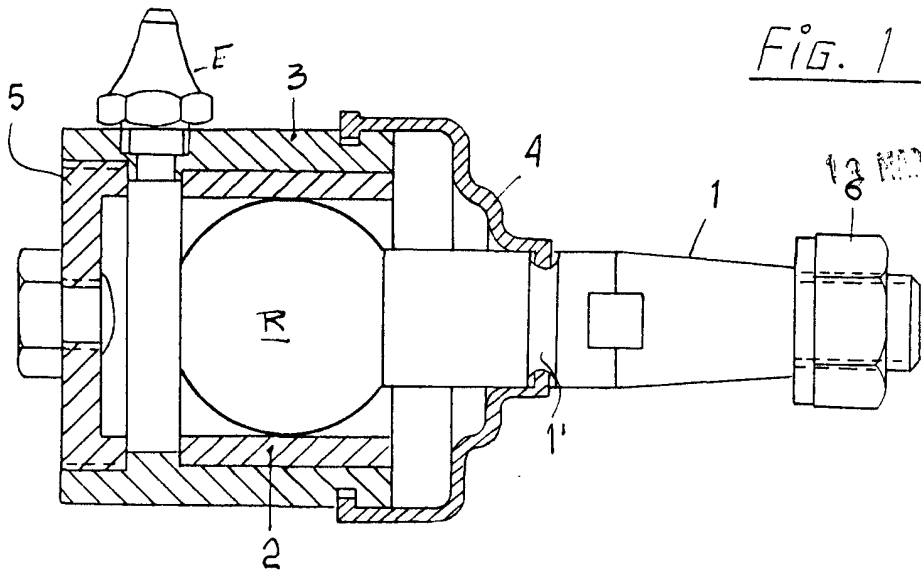


FIG. 1

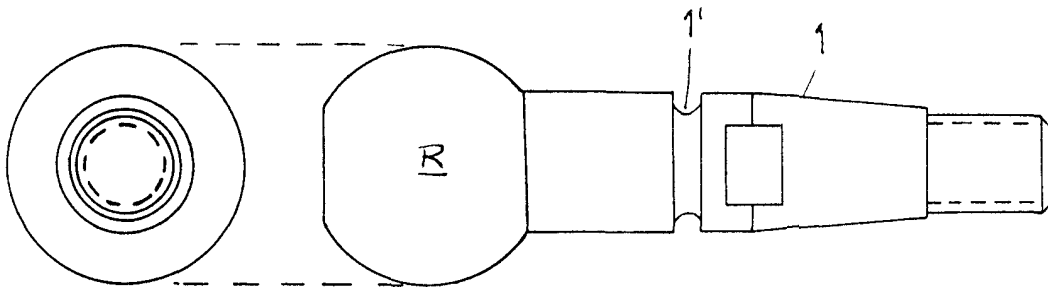


FIG. 2

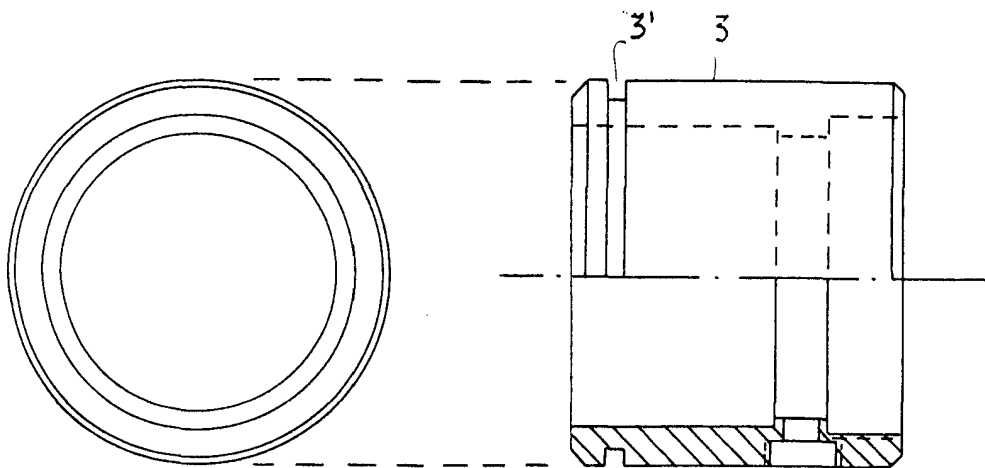
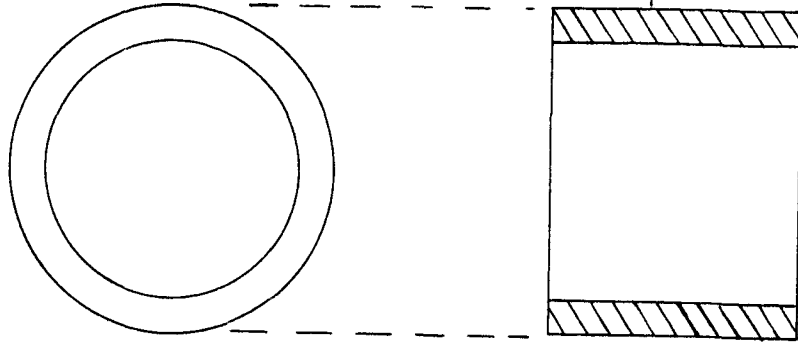


FIG. 3

Matriza 7 marzo 1973

Escala variable

FIG. 4



13 MAR 1973

FIG. 5

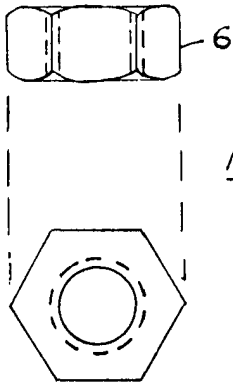
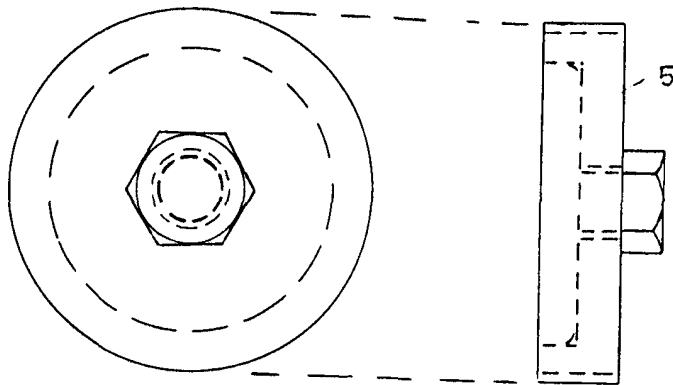


FIG. 7

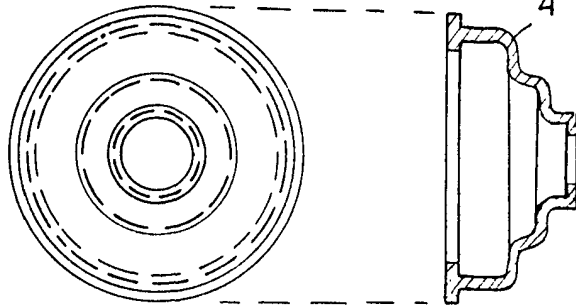


FIG. 6

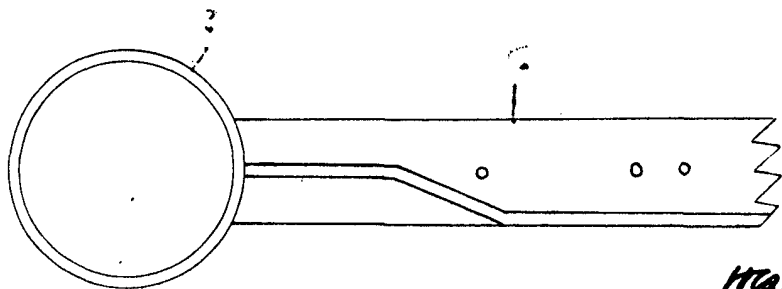


FIG. 8

Escala variable

Hecho 13 marzo 1973