

189639

7201 B

## MEMORIA DESCRIPTIVA

correspondiente a la solicitud de concesión de un.....

### MODELO DE UTILIDAD

SOLICITANTE: ODI-BAKAR S.A., de nacionalidad  
española

RESIDENCIA: C/ A. Mendizabal, 6.-DURANGO

(Vizcaya)

ENUNCIADO: "TUBO AISLANTE PERFECCIONADO"

Prioridad: Patente ..... n.º ..... del .....

1 La presente memoria descriptiva tie-  
ne como fin la declaración del objeto sobre el que ha de re-  
caer el privilegio de explotación industrial y comercial ex-  
clusivo en el territorio nacional de un Modelo de Utilidad,  
5 de acuerdo con la vigente Legislación, que como el enunciado  
indica, se trata de "TUBO AISLANTE PERFECCIONADO".

Normalmente los tubos corrugados  
se utilizan opcionalmente en instalaciones eléctricas como  
aislantes de haces de cables sin duda por su gran flexibili-  
10 dad facilitada por las corrugaciones. Pero sin embargo su  
cuerpo de material rígido tiene el inconveniente de que pue-  
de astillarse al estar en contacto directo con sustancias co-  
rrosivas dimanantes de paredes o superficies, como son la hu-  
medad, ácidos, etc.

15 Para paliar dicho inconveniente se  
ha constituido el presente tubo aislante, el cual lleva como  
alma un tubo corrugado, sobre el que esencialmente se ha ado-  
sado un tubo de recubrimiento, conformado éste por una mul-  
titud de ondulaciones vermiformes que quedan ceñidas sobre  
20 las correspondientes corrugaciones del tubo revestido, y que  
por su naturaleza elástica y deformable facilitan y conservan  
la flexibilidad del tubo corrugado.

Para comprender mejor la naturale-  
za del invento, en el plano adjunto hacemos una representa-  
25 ción esquemática de su utilización, no siendo en absoluto li-  
mitativa y susceptible por ello de las modificaciones acce-  
sorias que no alteren las características esenciales.

La figura 1 muestra la vista late-  
ral del tubo de nuestra invención, parcialmente en vista de  
30 sección para observar el tubo principal y el tubo funda o ca-

1. misa.

La figura 2 es la correspondiente vista frontal en sección, según indicación de sección de la figura 1.

5 En ellas se anotan las siguientes particularidades:

- 1.- Tubo principal o alma.
- 2.- Camisa o tubo funda vermiforme.
- 3.- Anulares del corrugado.
- 4.- Ondulaciones de recubrimiento.

10 Según la figura 1, el presente tubo preconizado, está constituido en parte por el tubo corrugado o alma (1) que sirve interiormente de alojamiento a cualquier haz de cables eléctricos en él dispuestos, admitiendo su constitución rígida un elevado grado de flexibilidad que le da la

15 multiplicidad de anulares (3) del corrugado.

Particularmente dicho tubo corrugado (1) va superficialmente recubierto por el tubo funda (2) que sirve en esencia como camisa protectora, preservando al

20 tubo corrugado (1) del contacto directo con las sustancias corrosivas o humedades dimanantes de las superficies o paredes de fijación de estos tubos aislantes.

Este tubo funda (2) tiene la particularidad de estar conformado por una continuidad de leves

25 ondulaciones (4) que le dan una configuración vermicular y que fundamentalmente sirven de recubrimiento al quedar ceñidas o machihembradas indefectiblemente sobre los correspondientes anulares (3) del tubo corrugado (1), favoreciendo

30 así el resbalamiento de las sustancias corrosivas externas.

Por tanto el material del tubo fun-

1 da (2) es anticorrosivo y resistente; siendo a la vez elás-  
tica y deformable la naturaleza de las ondulaciones (4) para  
no impedir y si conservar la imprescindible flexibilidad del  
tubo corrugado (1).

5 Descrita suficientemente la natura-  
leza del presente invento, así como su realización industrial  
sólo cabe añadir que en su conjunto y partes constitutivas,  
es posible, introducir cambios de forma, materia y disposi-  
ción en cuanto tales variaciones no supongan variación sustan-  
10 cial del mismo.

El solicitante, al amparo de los Con-  
venios Internacionales sobre Propiedad Industrial, se reserva  
el derecho de extender esta demanda a los países extranjeros,  
si fuera posible, reivindicando la misma prioridad de la pre-  
15 sente solicitud.

N O T A

El Modelo de Utilidad que se soli-  
cita como nuevo en España, por veinte años, de acuerdo con la  
vigente Legislación, deberá recaer sobre "TUBO AISLANTE PER-  
20 FECCIONADO", en todo de acuerdo con las siguientes:

R E I V I N D I C A C I O N E S

1.- Tubo aislante perfeccionado,  
del tipo de los empleados en instalaciones eléctricas, carac-  
terizado esencialmente por el hecho de que a su alma constitui-  
25 da por un tubo repleto de corrugaciones de naturaleza rígida  
y flexible, se la ha revestido con una camisa protectora o  
tubo de recubrimiento, el cual está conformado por una suce-  
sión de ondulaciones vermiformes, de forma que quedan ceñidas  
o machihembradas sobre las correspondientes corrugaciones del  
30 tubo revestido, a la vez que por su naturaleza elástica y de-

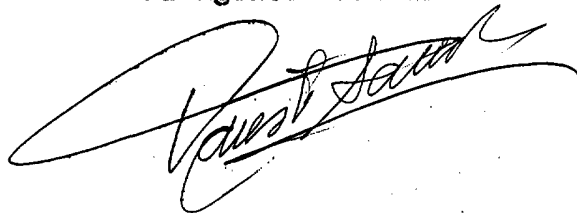
1 formable no impiden y sí conservan la flexibilidad del tubo  
corrugado.

2.- "TUBO AISLANTE PERFECCIONADO".

5 Según queda sustancialmente descri-  
to en la presente memoria descriptiva que consta de cinco ho-  
jas mecanografiadas por una sola cara acompañada de sus corres-  
pondientes dibujos.

Madrid, 13 MAR. 1973

El Agente Oficial.

10 

15

20

25

30

2107  
B

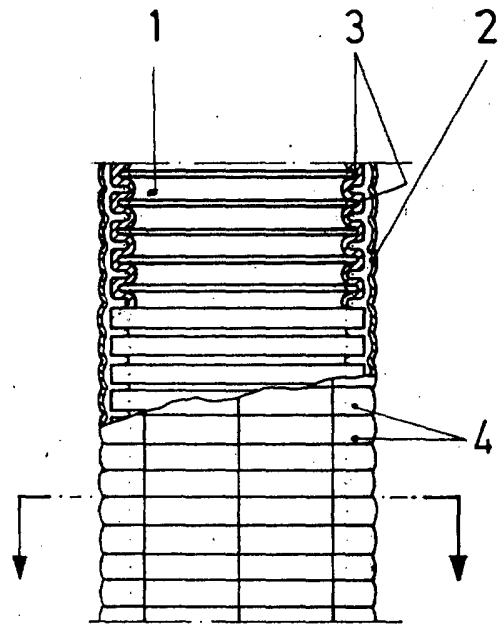


Fig.1

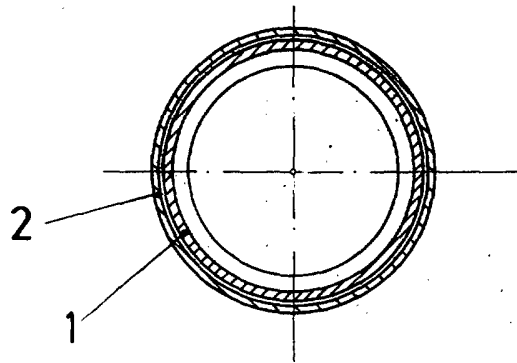


Fig.2

Escala variable

Madrid 13 MAR 1978

El Agente Oficial