

189607

R47F

189607



P A T E N T E D E M O D E L O D E U T I L I D A D

por VEINTE AÑOS

a favor de la compañía mercantil española " C y B, S. A. ",
domiciliada en Esplugas de Llobregat (Barcelona), calle San
Juan Bosco, número 16, p o r :

" MUEBLE "

M E M O R I A D E S C R I P T I V A

1 El presente Modelo de Utilidad tiene por objeto un mueble
que, según se verá claramente a continuación, ha sido diseñado
en vistas a poder adaptarse a diferentes funciones, pudiendo
principalmente ser utilizado como paraguero o como cenicero de
5 pío y pudiendo además ser apilado sobre otros iguales, en vis-
tas a la formación de un conjunto perfectamente estable, dota-
do de la altura total que en cada caso interese, y susceptible
de ser descompuesto en las diferentes unidades que lo integran,
las cuales quedan en disposición de ser utilizadas separadamen-
10 te.

189607



El mueble que se preconiza, por otra parte y según también se verá, ha sido proyectado y diseñado en vistas a ser fabricado de una sola pieza a partir de un material plástico apropiado, pudiendo, consecuentemente, ser fabricado en grandes series a precios de coste relativamente muy reducidos, y participando de las ventajas generales de los expresados materiales, en cuanto a posibilidad de fabricación en diferentes coloridos, facilidad de limpieza y entretenimiento, resistencia, etc., etc

5

Por lo demás, la esencialidad y principales características y ventajas del mueble en cuestión, resultarán más fácilmente comprensibles a la vista de los dibujos adjuntos, en los que - en forma esquemática y, desde luego, sin carácter limitativo de ninguna clase - se ha representado un ejemplo concreto de realización práctica del mismo.

10

En estos dibujos: la figura 1 es una vista en perspectiva de la unidad básica constitutiva del mueble, y la figura 2 es una vista en perspectiva de un conjunto formado por un cierto número de unidades, convenientemente encajadas y apiladas unas sobre otras.

15

Refiriendonos, pues, a estos dibujos:

20

El mueble que se preconiza se halla básicamente constituido por un cuerpo moldeado de una sola pieza a partir de un material plástico apropiado, que adopta una estructura hueca y se halla abierto por la base inferior y cerrado por la superior. Este cuerpo, que ha sido señalado en su conjunto con la referencia 1 en los expresados dibujos, adopta una forma general cilíndrica o prismática, de altura relativamente reducida, adoptando muy preferentemente - aunque no de manera necesaria - la forma de un prisma de base triangular equilátera, con los vértices sensiblemente redondeados. De manera esencial, el expresado cuerpo junto a su base superior cerrada 2, se halla do-

25

30

189607



tado de una zona 3, que presenta una sección horizontal ligeramente más reducida, quedando separada de la parte inferior de las paredes laterales por un pequeño escalón horizontal continuo 4. Merced a esta disposición, el cuerpo 1 referido
5 puede ser apilado sobre otros iguales, encajando la parte inferior de las paredes laterales de cada cuerpo sobre la parte superior extrangulada 3 del cuerpo que ocupa posición inmediatamente inferior, hasta que el borde inferior de aquellas paredes descansa sobre el escalón horizontal 4, De esta manera
10 cabe apilar un número indefinido de elementos, hasta formar una columna vertical, desde luego, perfectamente estable, dotada de la altura que en cada caso se considere conveniente.

Asimismo de manera esencial, en la base superior 2 del cuerpo descrito, se prevé una amplia zona central rehundida 5
15 que preferentemente presentará una forma en planta circular aunque, eventualmente, podría también adoptar otra forma cualesquiera que pudiera considerarse conveniente. En el fondo de esta cavidad o zona rehundida figuran una serie de orificios
20 6, preferentemente de forma circular, cuyo número y distribución podrán, como es lógico, variar entre los más amplios límites, destinados a permitir el encuje de la contera o extremidad de los bastones, paraguas, sombrillas o elementos análogos que pueda interesar, manteniendo a estos elementos convenientemente sujetos, en disposición de ser fácilmente extraí-
25 dos y utilizados. El conjunto queda, pues, en condiciones de constituir un paraguero sumamente práctico, dotado de una apariencia estética impecable y cuya altura total podrá regularse, de acuerdo con las necesidades y conveniencias de cada caso, sin más que regular el número de cuerpo iguales, encajados unos
30 sobre otros en la forma expuesta, que intervengan en su constitución.

189607



Finalmente, tambien de manera esencial, se prevé una pieza que podrá, desde luego, constituirse a partir de cualquier material que se considere apropiado, aunque preferentemente se constituirá a base de una calidad apropiada de plancha metálica, embutida y estampada. Esta pieza - señalada en su conjunto con la referencia 7 - adopta una estructura general hueca y queda en condiciones de encajar con el debido ajuste en la rona rehundida 5 prevista en la base superior 2 del cuerpo principal 1, constituyendo un recipiente fácilmente desmontable, que queda en condiciones de recibir la ceniza, colillas y demás desperdicios que pueda interesar. En una forma preferente y particularmente ventajosa de realización, la expresada pieza presenta un reborde plano exterior continuo 8, dispuesto para apoyarse sobre la base 2 referida, limitando las posibilidades de penetración del conjunto en el interior de la cavidad 5, y actuando al mismo tiempo de tapajuntas, en vistas a impedir la penetración de la ceniza u otros desperdicios o impurezas hacia esta cavidad. Por último, tambien en una forma preferente - aunque no necesaria - de realización, la pieza constitutiva del cenicero presenta un saliente axial 9, de forma general cilíndrica o ligeramente troncocónica, que puede ser utilizado como empuñadura, en vistas a facilitar las operaciones de montaje y desmontaje del cenicero, y que define, además, una superficie horizontal, dispuesta para ser utilizada para el apagado de los cigarrillos. Bastará, evidentemente, encajar la pieza 7 referida en el interior de la cavidad 5 prevista en la base 2 del cuerpo que ocupe posición superior en un correspondiente conjunto, para que este conjunto queda en condiciones de ser utilizado como un cenicero de pie sumamente cómodo, cuya altura sobre el suelo podrá regularse fácilmente, entre límites relativamente muy amplios.

Resta ya únicamente hacer constar de una manera general

189607



y expresa que, como se comprende y es lógico, y aparte de las que han sido ya concretamente indicadas, en la realización práctica del mueble descrito, cabrá introducir todas aquellas adiciones y modificaciones de detalle que no afecten a lo que constituye la esencialidad del registro que se solicita.

N O T A

SE REIVINDICA:

1 - Mueble, caracterizado por estas constituido por un cuerpo de estructura hueca y forma general cilíndrica o prismática, moldeado de una sola pieza a partir de un material plástico apropiado, abierto por su base inferior y cerrado por la superior, en la que presenta una amplia zona central rehundida, provista en su fondo - que queda situado sobre un plano paralelo a las bases - de una serie de orificios iguales entre sí, dispuestos para permitir el enchufe de las conteras de los bastones, paraguas o elementos análogos que interese, en vistas a permitir la utilización del conjunto como paraguero, quedando, por otra parte, la expresada cavidad o zona central rehundida en disposición de permitir el encaje ajustado de un cuerpo independiente, que queda fijado en la posición de montaje de manera fácilmente smovible, y mediante el que puede adaptarse el conjunto en vistas a su utilización como cenicero.

2 - Mueble, caracterizado porque el cuerpo referido en la reivindicación precedente, presenta junto a su base superior una zona extrema de sección horizontal más reducida, separada del resto por un escalón periférico horizontal continuo y destinada a permitir el enchufe ajustado de la parte inferior de un cuerpo idéntico; todo de manera que resulta posible encajar varios de estos cuerpos, formando con los mismos una pila vertical perfectamente estable, dotada de la altura que en cada caso interese.

189607

189607



3 - Mueble.

Consta la presente Memoria Descriptiva de seis hojas mecanografiadas, escritas por una sola cara, numeradas del 1 al 6, con sus líneas numeradas, a su vez, de cinco en cinco y de dibujos anexos.

Barcelona, 5 MAR. 1973

P. A.

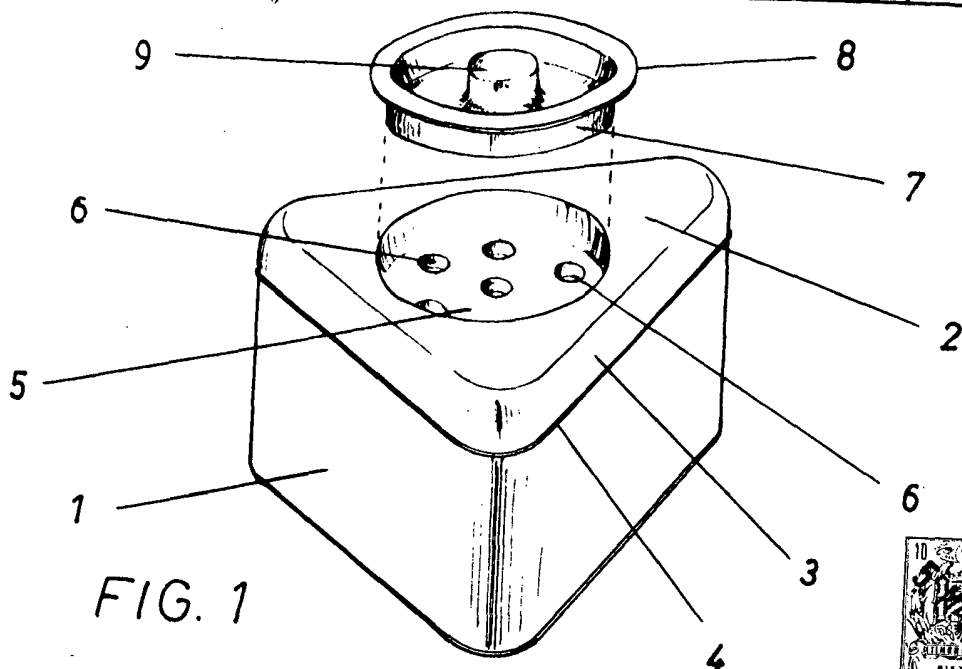


FIG. 1

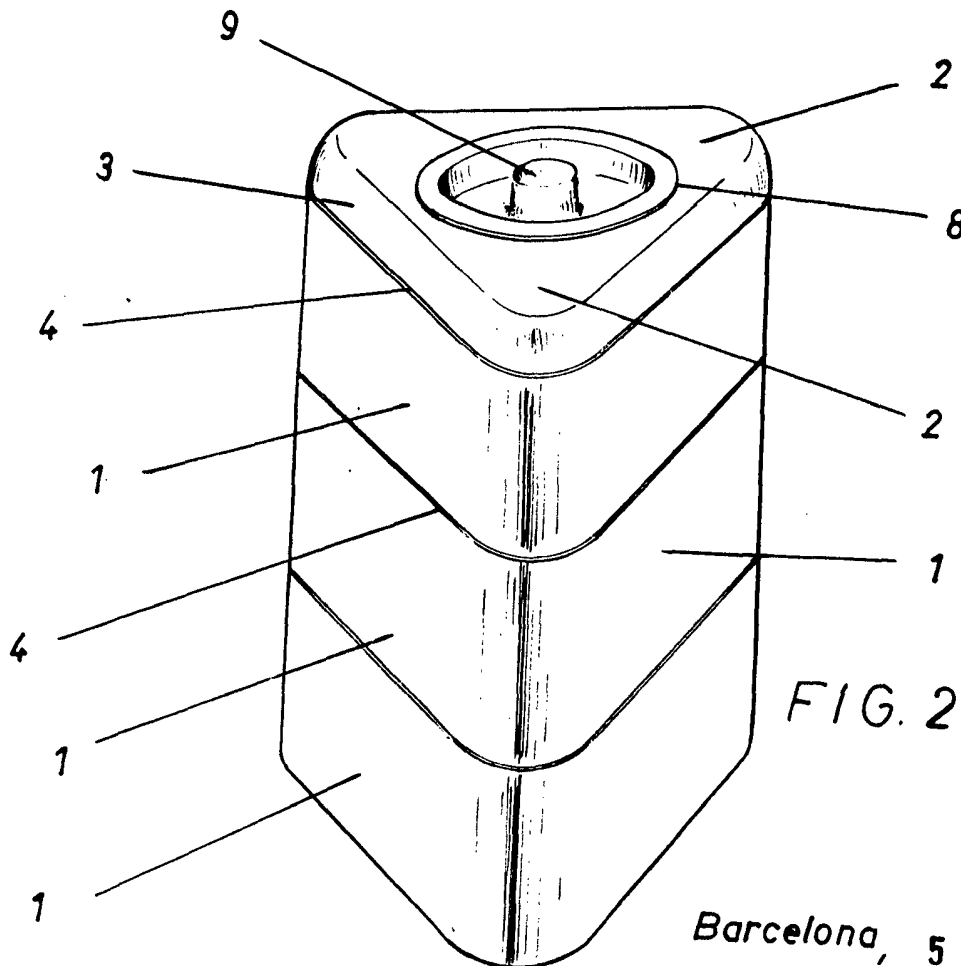


FIG. 2

Barcelona, 5 MAR. 1979
P. A.

Escala variable