

189666

189666



B42F-3 MA

189666

MODELO DE UTILIDAD

por 20 años

por "ALBUM PORTAFOTOS", a favor de D^a María Dolores ORDEIG Serra, de nacionalidad española, domiciliada en Barcelona, Príncipe de Asturias, 36, 4^o, 1^a.

=====

MEMORIA DESCRIPTIVA

El presente Modelo de Utilidad se refiere a un álbum destinado a contener fotografías, siendo del tipo de múltiples hojas en las que las copias fotográficas se pueden introducir y separar si se desea.

5. El nuevo álbum se caracteriza por sus calidades prácticas en orden a la mencionada introducción y extracción de fotografías, a la comodidad de su empleo y al elevado efecto estético que puede obtenerse en su materialización.

10. Para facilitar la explicación, se acompaña a la presente memoria unos dibujos en los que se ha representado, a título de ejemplo ilustrativo y no limitativo, un caso de realización de un álbum portafotos, según los principios de las reivindicaciones.

15. En los dibujos:



La figura 1 es una vista en perspectiva del nuevo álbum, cerrado, y la figura 2 una vista del portafotos abierto, con sus hojas plegadas, en tanto que la figura 3 muestra el álbum con una de sus hojas des

5. plegada.

La figura 4 muestra la estructura de dos hojas formantes de bolsas para las copias fotográficas, la figura 5 enseña la forma de plegado de cada hoja y la figura 6 la estructura detallada de la hoja y la

10. forma de introducción de una fotografía en una bolsa de aquélla.

Los elementos designados con números en los dibujos corresponden a las partes siguientes:

-1- y -2-, tapas rígidas o semirrígidas, re

15. lacionadas por el lomo -3-, para la protección de una pluralidad de hojas -4- de un material flexible; -5-, dispositivo de sujeción para las hojas, que podrá tener cualquier configuración, no siendo necesariamente ésta la representada en los dibujos; -6-, lámina de

20. un material flexible y resistente, sobre la que se dispondrán hojas rectangulares de configuración alargada -7- y -8-, unidas por sus bordes mediante cordones de soldadura -9- y -10- o bien mediante otros sistemas de unión, definiendo, junto con otras líneas de

25. fijación -11- y -12- en disposición transversal, múltiples bolsas -13-, de forma rectangular o cuadrada y tamaño ligeramente superior a uno normalizado de copias fotográficas; -14-, borde libre de cada una de las bolsas, definiendo una boca para la introducción

de copias fotográficas -15-, como se ve en la figura 6;

175

189696

- 3 MAR



-16-, banda rectangular definida en el borde interno de cada hoja, en la que figuran perforaciones -17- para la perforación de la hoja mediante el dispositivo -5-; -18-, líneas de doblado de las láminas -6- en la parte central y longitudinal de las mismas, permitiendo su plegado en la forma que se ve en la figura 5, quedando las hojas dispuestas según la figura 2; -19-, hoja complementaria del álbum, portadora de un índice establecido sobre un rayado -20-.

10. Todo cuanto no afecte, altere, cambie o modifique la esencia del álbum descrito, será variable a los efectos del actual Modelo.

N O T A.

Se reivindica como objeto de este registro

15. por Modelo de Utilidad:

1.- Album portafotos, caracterizado esencialmente por estar provisto de una pluralidad de hojas de un material laminar, resistente y flexible, de configuración cuadrangular, con una línea de doblado

20. en su parte central y vertical, definiendo dos regiones de la hoja, en cada una de cuyas caras figura una lamina rectangular y alargada transparente, unida a la hoja por sus bordes correspondientes a los lados de ésta y por otras líneas paralelas a los lados superior e

25. inferior, quedando libres los bordes internos de las láminas transparentes, enfrentados y en paralelismo y proximidad con la línea de doblado, resultando definidas múltiples bolsas destinadas a recibir copias fotográficas, cuyas caras principales quedarán visibles a

30. través de las láminas transparentes contenedoras, figu

189606

189606



- 3 MAR. 1973

rando en la parte interna de cada hoja una banda rectangular con elementos para su sujeción mediante un dispositivo retenedor que forma parte de la estructura protectora del álbum, cuyas tapas poseen dimensiones

- 5. ligeramente superiores a las de una mitad de cada una de las hojas, las cuales se dispondrán plegadas por sus líneas de doblado.

Sean cuales fueren las circunstancias que concurren en la esencialidad del Modelo de Utilidad,

- 10. definido en la anterior reivindicación, cuyo objeto es:

2.- "ALBUM PORTAFOTOS".

Consta la presente memoria de cuatro hojas foliadas, mecanografiadas por una sola cara y de los dibujos unidos a la misma.

- 15. Barcelona. - 3 MAR. 1973

P.A. de D^a María Dolores ORDEIG Serra.

ALFONSO DURÁN
P. P.

Fdo.: Luis Durán Benejam

FE/gh

FIG. 1

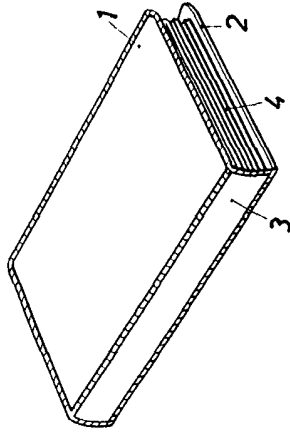


FIG. 2

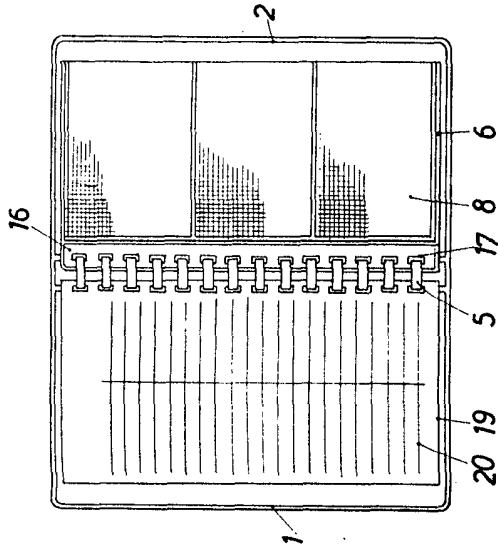


FIG. 3

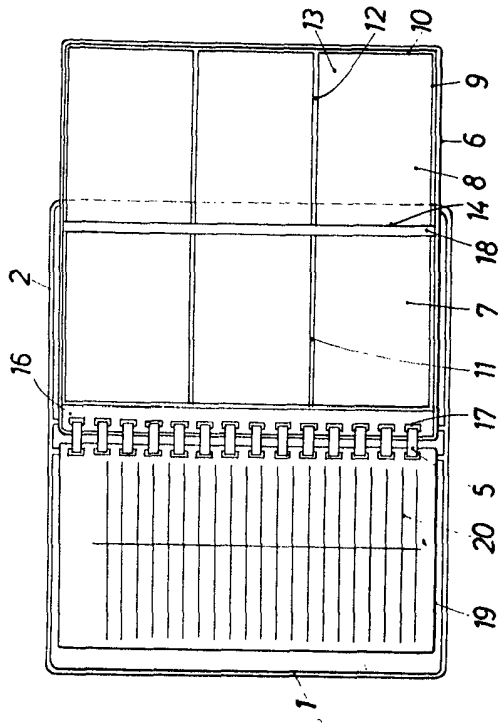


FIG. 4

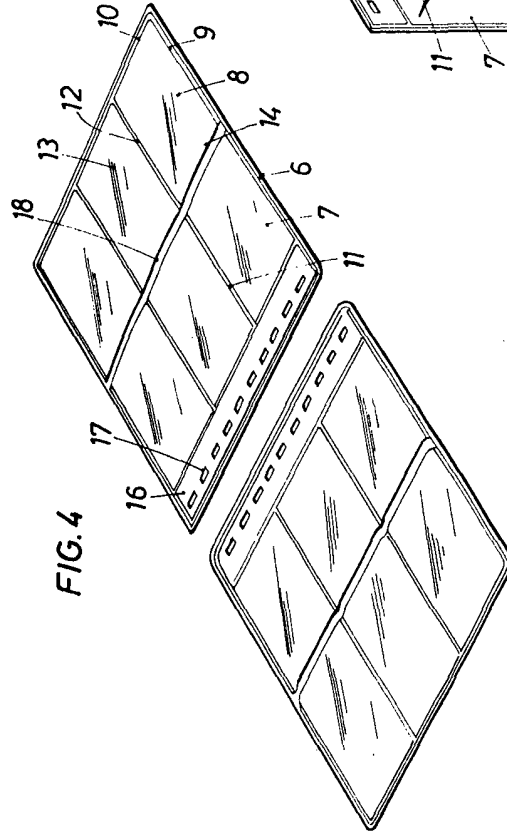


FIG. 5

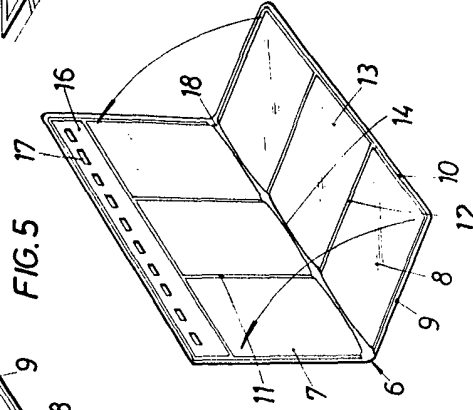
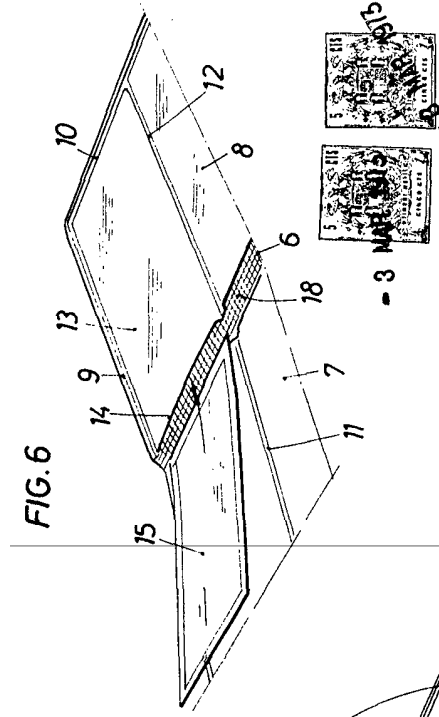


FIG. 6



BARCELONA. - 3 MAR. 1953.
P. A.

ALFONSO DURÁN
P. P.

ESCALA VARIABLE

Fdo.: Luis Durán Bernejam