

189604



189604

EB. =

MEMORIA DESCRIPTIVA

para una patente de invención, por veinte años, por: = Mejoras en la fabricación de cierres de cremallera cubiertos = a favor de Don Oskar Steinacher; y de Don Walter Hegetschweiler; residente en Zurich (Suiza) 1<sup>a</sup>, Backtobelstrasse, 74 y 2<sup>a</sup>, Rosenweg 4, Horgen; respectivamente. =

-----

El objeto del presente invento es un cierre de cremallera cubierto, con miembros de cierre en forma de gancho, mostrando cada uno una hendidura para la recepción de un talón de la cinta portadora. Por una conformación especial de los miembros de cierre puede obtenerse ahora que sea posible fabricar un cierre de cremallera totalmente cubierto, sin que sea necesario disponer en las cintas tiras especiales que recubran los miembros del cierre de cremallera. Estas tiras permiten reconocer sin más a un cierre de cremallera cubierto de la clase hasta ahora conocida. Contrariamente a esto el presente cierre de cremallera puede ser conformado de tal modo que el mismo no es susceptible de distinguirse de una costura corriente y según el invento esto se verifica porque la abertura de las hendiduras se halla por encima de los dientes de los

189604



2. -

miembros de cierre, de tal modo que las dos cintas portadoras de un cierre, que penetran en las hendiduras, y que están colocadas alrededor de las ramas en forma de gancho de los miembros de cierre y que recubren a éstos, se tocan.

5 En el dibujo se representa una forma de ejecución preferente del objeto del invento, mostrando;

La figura 1 una sección transversal a través del cierre de cremallera según la línea I - I de la figura 2.

La figura 2 una vista en planta.

10 Las figuras 3 y 4 muestran el asa del cierre de cremallera en vista desde delante y desde un lado.

Las figuras 5 y 6 muestran un seguro para la corredera, en sección según la línea II - II, respectivamente en planta.

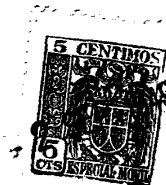
15 El cierre de cremallera representado muestra miembros de cierre 1, 2 que están conformados como ganchos, poseyendo cada uno una hendidura 3 en la que están metidas las cintas portadoras 4. Las mismas poseen, de modo conocido en sí, cada una un talón 5. Los miembros de cierre 1, 2 están provistos de manera conocida en sí, de dientes 6, respectivamente de cavidades correspondientemente formadas. Según el invento se halla ahora la abertura de la hendidura 3 por encima de los dientes 6 de tal modo que las dos cintas portadoras 4 que penetran en las hendiduras 3, que están colocadas alrededor de las ramas ganchudas 7 de los miembros de cierre 1, 2 y que recubren los mismos, se tocan a lo largo de la línea 8. Como puede observarse, las hendiduras 3 transcurren oblicuamente desde abajo hacia el lugar de contacto 8 de las cintas portadoras opuestas entre sí, hacia arriba. Así se tiene la posibilidad, mediante una elección correspondiente de la forma y de la longitud de las ramas 7, de obtener que las cintas portadoras se toquen, de modo que el cierre de cremallera cerrado exterior -

20

25

30

189604



3. -

mente ya no se distingue de una costura corriente.

El cierre de cremallera representado, muestra una corredera 9 que no posee escudo de cubierta y que está guiado inmediatamente en los miembros de cierre 1, 2. Como puede observarse, las garras laterales 10 de la placa básica 11 de la corredera 9 rodean a las ramas 7 ganchudas de los miembros de cierre en el lado exterior hasta tanto que se garantice una guía perfecta de la corredera y esta última pueda levantarse de los miembros de cierre. De la corredera 9 sobresale hacia arriba únicamente la parte de guía 12 triangular y el asa 13 fijada a la misma. Las cintas portadoras que chocan uniéndose no sufren daño de ningún modo por el cerrojo, ya que la pieza de guía 12 no entra en contacto en absoluto con las mismas.

En la corredera 9, mediante un ojal 14, está fijada el asa 13. Esta última posee la forma representada en las figuras 3 y 4, es decir, que la misma está curvada lateralmente en los flancos 15 y también arriba y abajo en 16, 17. En esto el punto central de la curvatura de ambos lados 16, 17 se halla sobre el mismo lado del asa, de manera que esta última está construida en forma de cuchara y por ello puede sujetarse con facilidad y seguridad.

En la forma de ejecución según las figuras 5 y 6, el ojal 14 está guiado en una abertura 18 de la nervadura 19 de la pieza guiadora 12. El fondo de esta abertura está curvado en sus extremos delantero y trasero. En la nervadura 19 está asegurado un gancho elástico 20 en uno de sus extremos, mientras que su otro extremo es movable en una abertura 21 de la nervadura. La parte 22 del gancho, curvada hacia abajo, que transcurre inmediatamente a lo largo del lado anterior de la nervadura 19, se desliza sobre los elementos 1, 2 que están representados en las figuras 1, 2 y asegura a la corredera 9 en toda posición ajustada. Se impide todo



movimiento no intencionado. Tan pronto se tire del asa 13 hacia arriba o hacia abajo, el ojal 14 se desliza a lo largo del fondo curvado de la abertura 18 y levanta la punta 22 fuera de contacto con los elementos 1, 2.

5

N O T A  
=====

La presente patente de invención, consta de las siguientes reivindicaciones:

10

1. - Mejoras en la fabricación de cierres de cremallera cubiertos, con miembros de cierre en forma de gancho, mostrando cada uno una hendidura para la recepción de un talón de cinta portadora, caracterizadas porque la abertura de la hendidura se halla por encima de los dientes de los miembros de cierre, de tal modo que las dos cintas portadoras de un cierre, que penetran en las hendiduras que están colocadas alrededor de las ramas ganchudas de los miembros de cierre y que recubren a los mismos, se tocan.

15

20

2. - Mejoras en la fabricación de cierres de cremallera cubiertos según la reivindicación 1, caracterizadas porque las hendiduras de los miembros de cierre transcurren oblicuamente desde abajo, hacia el lugar de contacto de las cintas portadoras situadas opuestas entre sí, hacia arriba.

25

3. - Mejoras en la fabricación de cierres de cremallera cubiertos, según la reivindicación 1, en que los miembros de cierre están conformados para la conducción de la corredera construída sin escudo de cubierta, caracterizadas porque la placa de base de la corredera abraza en el lado exterior las ramas de los miembros ganchudos de cierre tanto que la corredera está guiada, transversalmente a la dirección longitudinal del cierre de cre -



mallera, inmóvil en los miembros de cierre.

5 4. - Mejoras en la fabricación de cierres de cremallera cubiertos según la reivindicación 3, caracterizadas porque en la corredera está fijada un asa, cuyos flancos laterales muestran curvaturas dirigidas en sentidos opuestos, mientras que los lados de lantero y trasero están curvados en la misma dirección.

10 5. - Mejoras en la fabricación de cierres de cremallera cubiertos según la reivindicación 1, caracterizadas porque en la nervadura de la corredera está dispuesto un gancho ballestante, cuyo extremo libre se desliza sobre los elementos del cierre de cremallera y porque entre el extremo del gancho fijado a la corredera y el fondo abombado de la abertura de la corredera está previsto un ojal fijado a la pieza de asidero.

15 6. - Mejoras en la fabricación de cierres de cremallera cubiertos según la reivindicación 5, caracterizadas porque el extremo libre curvado hacia abajo del gancho está situado inmediatamente delante de la pared delantera de la nervadura.

7. - Mejoras en la fabricación de cierres de cremallera cubiertos -

20 Según se describe y reivindica en esta memoria descriptiva y se detalla e ilustra con los planos que a la misma se acompañan.

La cual consta de cinco hojas, foliadas y escritas a máquina por una sola de sus caras.

Madrid, a 2 de Septiembre 1949. -

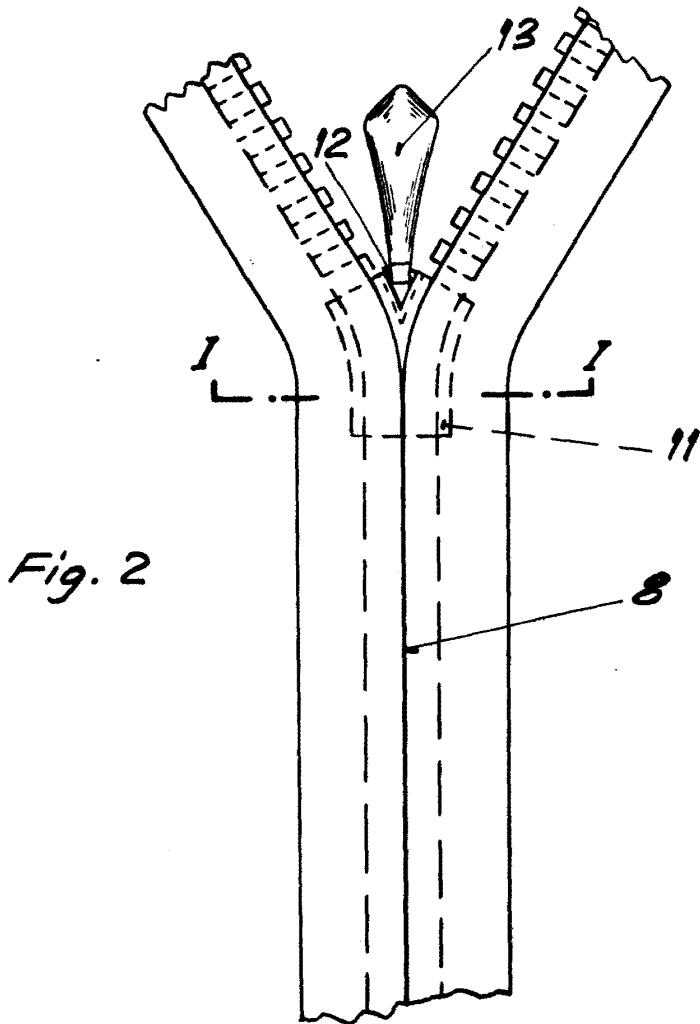
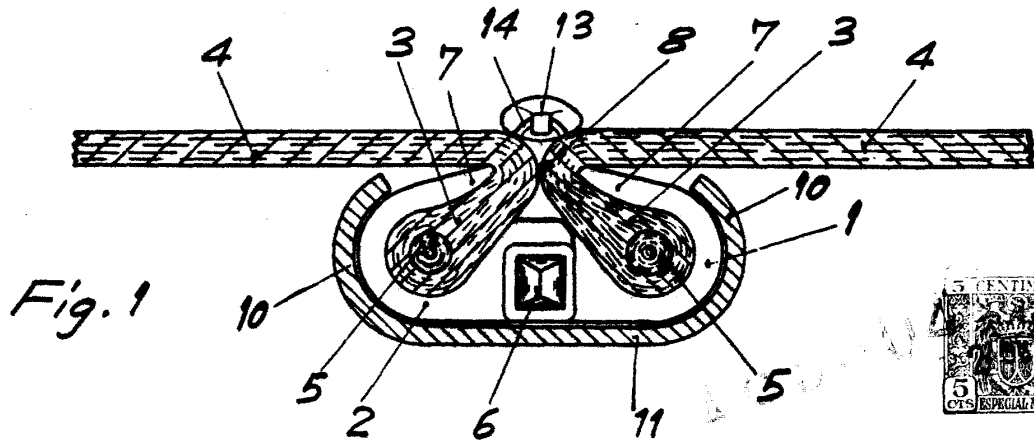
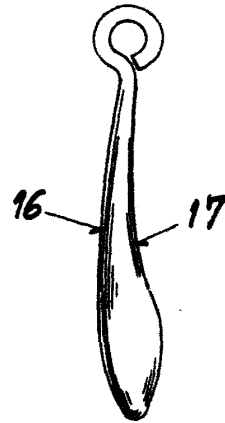


Fig. 4



ESCALA VARIABLE

*Walter Hegetschweiler*  
Fig. 3

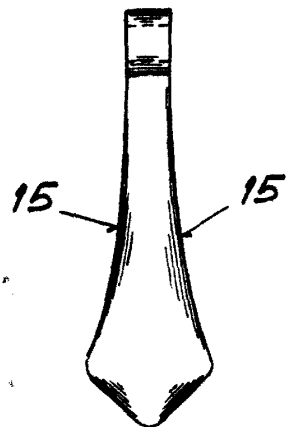


Fig. 5

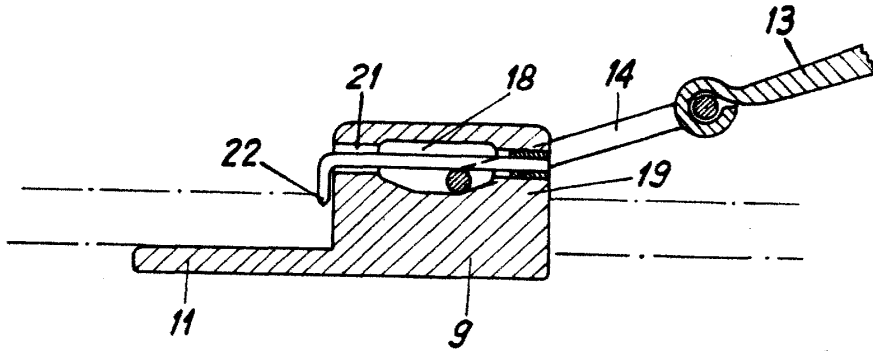
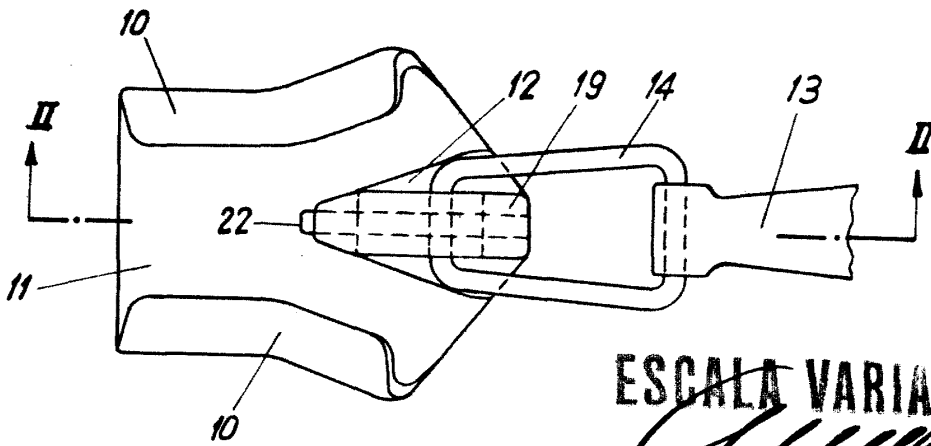


Fig. 6



ESCALA VARIABLE  
*W. Hegetschweiler*