

1 8 9 5 9 0 2 7



1 8 9 5 9 0

MEMORIA DESCRIPTIVA

de la Patente de Invención, por 20 años, solicitada a favor de Don Juan ESCARDIVOL Porqueras, de nacionalidad Española, residente en SAN BAUDILIO DE LLOBREGAT (Barcelona), calle de Cervantes numero 33, por " UN APARATO LIMITADOR DE INTENSIDAD DE FUNCIONAMIENTO AUTOMATICO, CON DISPOSITIVO AVISADOR ".

Este invento se refiere a un aparato limitador de intensidad por máxima, es decir, un aparato que, intercalado en un circuito eléctrico cualquiera, al producirse en éste por cualquier circunstancia, un aumento en la intensidad que podría serle perjudicial, al rebasar tal aumento un límite máximo previamente fijado, se produce automáticamente la apertura del propio circuito.

Una característica de este aparato consiste en el hecho de que queda completado con medios por los que, en cuanto entra en funcionamiento, es decir, cuando abre el circuito en que va intercalado, con lo que se apagan las luces o se paran los motores y demás aparatos intercalados en el mismo, se pone en funcionamiento una señal de alarma óptica o acústica.

1 8 9 5 9 0



15 tica, que puede ampliarse con la disposición de un sistema
suplementario de iluminación alimentado, no obstante, por -
la corriente del propio circuito de que se trata.

Otra característica consiste en que cuando el funciona -
miento del aparato por un aumento excesivo de intensidad lo
motiva un cortocircuito, éste se produce con una chispa de
20 importancia tan limitada que, en caso alguno, puede consti-
tuir peligro de incendio de ninguna especie.

Finalmente, se producirse un cortocircuito y de contar -
con una instalación suplementaria de luces, como solo se en-
cenderán las que se encuentren antes del punto en que se ha
25 producido el contacto de los conductores que ha motivado -
tal cortocircuito, fácilmente podrá localizarse el lugar en
que ha ocurrido sin necesidad de ningún otro reconocimiento
de la línea que en muchos casos resulta difícil y siempre -
en/gorroso.

30 A continuación se describe el aparato de que se trata -
con el auxilio de los dibujos de la hoja adjunta, en los -
que se representa un caso de realización práctica del mismo
así como la manera como se instala y funciona.

La figura 1, es una vista de la placa que constituye el
35 cuerpo-soporte del aparato, por su cara anterior; en la fi-
gura 2, se muestra la propia placa por su cara posterior y
la figura 3, es un esquema de conexión del aparato en rela-
ción con una instalación de alumbrado provista de una red -
adicional y de un sistema de señales.

40 En una placa -1- de material aislante va establecido ^{en} una
cápsula -2-, el mecanismo de un amperímetro, cuya aguja que
da sustituida por un brazo -3- que, al desplazarse cuando -
pasa la corriente por aquel, llegará a establecer contacto
con el extremo de un tornillo -4- montado en un soporte -5-

1 8 9 5 9 0



45 y cuya posición asegura una tuerca -6-. Con la disposición
descrita puede variarse, en el sentido de avance y de re -
troceso, el momento en que haya de tener lugar el contacto
entre el extremo -3*- del brazo -3- con el extremo del tor
50 nillo -4-. El brazo -3- y el grupo -4-5-6- quedan estable-
cidos en la cara anterior de la placa -1-, en cuya parte -
superior figuran las bornas -7-7*- para la fijación de los
terminales de los conductores procedentes del circuito en
que se intercala el aparato y en su parte inferior las bor
nas -8-9-10- para los conductores que forman el circuito -
55 normal y el circuito suplementario o de socorro.

En la cara posterior de la placa -1- y por debajo de la
cápsula -2- va establecida una bobina -11-, de un electro-
iman cuya armadura -12- queda relacionada con un brazo fle
xible -13- que por un extremo va montado en un vástago -
60 -14-, solidario a la placa -1- y por el opuesto forma un
diente -15- que encaja en una escotadura que presenta un
tambor -16- montado en un eje -17- que, al separar el -
diente -15- da un cuarto de vuelta por la acción del resor
te -18-, establecido alrededor de su eje, una de cuyas ra
65 mas -18+ va fijada al tambor en tanto que la otra -18"- -
lo está a la placa -1-. Solidario al tambor -16- va una -
pieza -19-, que forma dos brazos opuestos y que constituye
el puente de comunicación, en una de las dos posiciones -
que puede ocupar, entre los contactos fijos -20-21- situa
70 dos a derecha e izquierda de aquel. Además en el eje -17-,
del mencionado tambor y por la cara anterior de la placa -
-1- va montado un pomo de maniobra para la actuación del-
mecanismo a mano si así conviene.

Por lo que se refiere a las conexiones eléctricas del -



75 aparato la borna -7- comunica con el eje -3'- del brazo -3-
del amperímetro y con la entrada del mismo y la salida de
éste con el contacto fijo -21- y con la borna -8-. En cuan-
to a la borna -7'- comunica con la salida de la bobina -11-
y con la borna -10- en tanto que el contacto -20- comunica-
80 con la borna -9-. Por lo que respecta a la entrada de la -
bobina -11- tiene comunicación por la borna -23-, que es -
continuación del soporte -6- del tornillo -4-.

En tanto el circuito funciona normalmente, el brazo -3-,
oscila de acuerdo con las avariaciones de intensidad que ex-
85 perimenta la corriente que pase por el amperímetro -2- y se
hallan encendidas las lámparas -24- y en funcionamiento --
cuantos aparatos queden intercalados entre los conductores--
que comuniquen con las bornas -9-10-; pero cuando aumenta -
la intensidad de la corriente y con ello el desplazamiento-
90 angular del brazo -3- al llegar aquella al límite máximo -
previamente fijado, toca aquel al tornillo -4- y con ello -
queda cerrado el circuito de la bobina -11- actuando el --
electroimán que levanta el brazo flexible -13- cuyo diente-
-15- sale de la escotadura del tambor -16- que, solicitado-
95 por el resorte -18- da un cuarto de vuelta y con ello queda
cortada la comunicación eléctrica entre los contactos -20 -
-21- y por tanto abierto el circuito de las lámparas -24-, -
que ^{se} apagan. Al producirse el efecto dicho, el conductor po-
sitivo procedente de la borna -9- queda transformado en con-
100 ductor negativo por comunicar con el de la borna -10- a -
través de las lámparas -24- y con ello dá lugar a que las -
lámparas -25- y los aparatos de señalización alimentados -
por el conductor procedente de la borna -8- entren en fun-
cionamiento por cerrar el circuito con el conductor -9- de
105 signo negativo, en el caso presente.



El aparato descrito será variable en su forma de realización práctica, en sus dimensiones, en las características de la corriente a que se destine, en los materiales de que se construya y en cuanto no altere su esencialidad.

110

----- N O T A -----

Se reivindica como objeto de esta Patente:-

115

1º.-Un aparato consistente en un limitador de intensidad de funcionamiento automático, con dispositivo avisador, esencialmente constituida por un amperímetro cuya aguja ha sido sustituida por un brazo oscilante por el que pasa corriente y que al llegar a un desplazamiento angular correspondiente a la intensidad máxima prevista, cierra un circuito en el que va intercalada la bobina de un electroimán que provoca la apertura de un interruptor que va intercalado en el circuito de que se trata.

120

125

2º.-El aparato de la reivindicación anterior en el que el interruptor accionado por el electroimán a que se hace referencia en la reivindicación anterior, consiste en un tambor al que van solidarios dos brazos opuestos que forman parte de una misma pieza metálica que en una de las posiciones que ocupa establece comunicación a modo de puente entre dos contactos fijos y el referido tambor presenta en su periferie cilíndrica una escotadura en la que se aloja un diente en que termina un brazo flexible relacionado con la armadura del electroimán, de manera que al actuar éste dicho diente es separado de la escotadura de referencia y el tambor, solidado por un resorte, da un cuarto de vuelta con lo que queda abierto el circuito de referencia.

130

135

3º.-El propio aparato en el que figura una borna de salida de signo negativo en comunicación directa con la borna de en



trada del propio signo en el aparato; una borna de salida
de signo positivo en relación con el correspondiente con-
tacto fijo del interruptor rotativo y una tercera borna -
de signo positivo en comunicación directa con la salida
140 del amperímetro para permitir establecer un sistema de
iluminación suplementaria o de socorro o unos aparatos de
señalización óptica o acústica que quedan intercalados en
tre los dos conductores de signo positivo, que se encienden
o entran en accionamiento al abrirse el interruptor ya que
145 con ello el primero de los referidos conductores positi -
vos cambia de signo por su comunicación con el conductor
negativo a través de las lámparas o aparatos montados en-
tre los mismos.

42.-Un aparato limitador de intensidad de funcionamiento-
150 automático, con dispositivo avisador.

Consta la presente memoria descriptiva de seis hojas fo -
152 liadas escritas por una sola cara.

Barcelona, 27 de AGOSTO de 1.949.

P. A.

JUAN LLORI

P. P.

Fig. 1

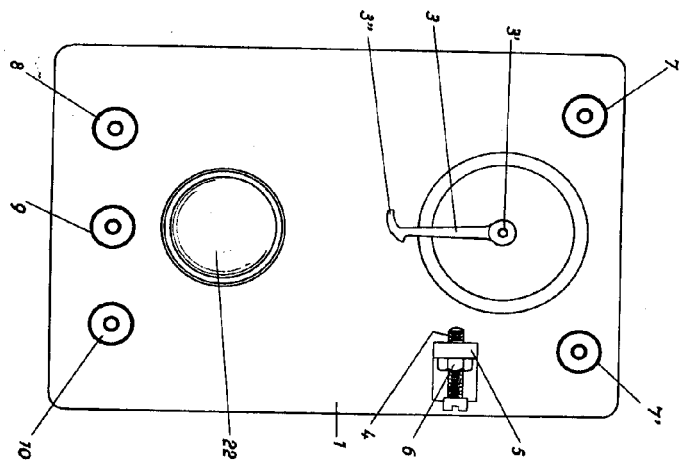


Fig. 2

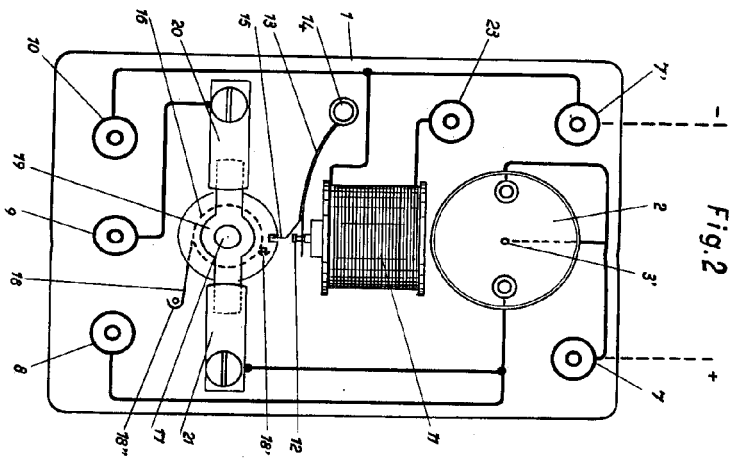
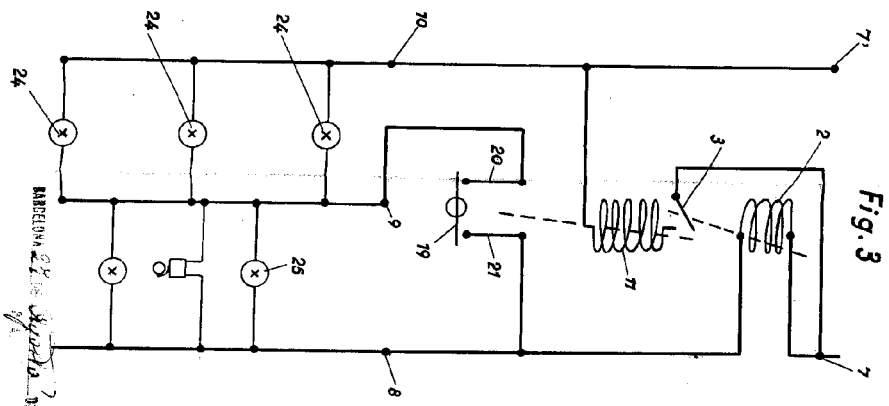


Fig. 3



Escola variable.

MANEJO DE LA ESCOLA 2.º DE 1942
Juan Escardinal Porqueras

