

75

189582

ECGC



1973

189582

MODELO DE UTILIDAD

por 20 años

A favor de D^a MARIA LORENZA CARBALLO BAEZ, de nacionalidad española, residente en BARCELONA, Travesera de las Corts, nº 251-253. - - - - -

Por: "ESCALERA AUXILIAR PERFECCIONADA". - - - - -

MEMORIA DESCRIPTIVA

El presente modelo de utilidad se refiere a una escalera auxiliar del tipo taburete de peldaños camuflables entre las patas, cuya escalera ha sido perfeccionada notablemente con relación a las conocidas. Esto se ha

5 conseguido, por una parte, gracias a un sistema de guía de los peldaños con el que los mismos se sitúan entre las patas con una gran estabilidad que permite trasladar la escalera sin molestos movimientos de los peldaños. En

10 otro sentido, con la escalera de que se trata se resuelve el

1:75

189582



inconveniente que representa en las escaleras usuales el tener que emplear la placa de asiento como peldaño para poder alcanzar una altura mayor que la permitida por los dos peldaños que generalmente tienen dichas

5 escaleras, lo que, como es sabido, ensucia y desluce la placa de asiento y, en consecuencia, la ropa al emplear la escalera como taburete. La escalera en cuestión tiene, para evitar ello, una plataforma a la que se articula la placa de asiento que se puede levantar

10 para descubrir dicha plataforma y emplear esta última como peldaño, sobre la que es abatible la placa de asiento para utilizar la escalera como taburete.

Con el fin de facilitar la explicación se acompaña a la presente memoria descriptiva una hoja

15 de dibujos en la que se ha representado un caso práctico de realización, el cual se cita sólo a título de ejemplo no limitativo del alcance del presente modelo de utilidad.

En dichos dibujos:

La figura 1 es una vista en perspectiva de

20 la escalera desplegada para su empleo como tal.

La figura 2 corresponde a una vista en alzado lateral de la escalera plegada para utilización como taburete.

Dicha escalera comprende dos elementos doblados

25 sustancialmente en U invertida lateralmente opuestos y cuyas ramas definen cuatro patas -1- relacionadas por dos travesaños -2- y -3-. Al tramo medio de dichos elementos en U se halla unida una plataforma -4- al extremo de cuyo tramo se articula mediante orejas -5-

30 una placa de asiento -6-.



La escalera comporta dos elementos -7- lateralmente opuestos e inflexionados según tres tramos sucesivos en ángulo recto en los que se definen dos porciones horizontales situadas a distinta altura en las que se hallan fijados respectivos peldaños -8- y -9-, cuyos elementos -7- llevan unida a la porción horizontal inferior una pletina -10- doblada en U rectangular cuyos extremos están doblados hacia el interior, hallándose tal pletina ensartada por dichos extremos y por puntos del tramo medio próximos al arranque de las ramas sobre dos varillas -11- unidas a los travesaños -2- y -3- con posibilidad de deslizamiento de la referida pletina en U sobre aquellas varillas. Ello permite desplazar los elementos -7- de manera que los peldaños -8- y -9- se pueden hacer sobresalir de las patas -1-, cuyo desplazamiento es limitado por el travesaño -3- que actúa como tope contra el que se aplica el tramo medio de la pletina en U -10-, de modo que los peldaños -8- y -9- adoptan la posición de uso indicada en la figura 1.

La placa de asiento -6- se puede situar en la posición levantada que muestra dicha figura, con lo que se descubre la plataforma -4- y ésta es utilizable como peldaño.

Merced al sistema de guía descrito constituido por las varillas -11- y la pletina en U -10-, los elementos -7- con los peldaños -8- y -9- se pueden desplazar hacia el interior de las patas hasta alcanzar la posición representada en la figura 2 que es condicionada por el travesaño -3- contra el que topan los



elementos -7- por su zona inferior doblada adyacente al peldaño -8-. La placa de asiento -6- es abatible sobre la plataforma -4- y la escalera queda plegada y es empleable como taburete.

5 El modelo, dentro de su esencialidad, puede ser llevado a la práctica en otras formas de realización que difieran sólo en detalle de la indicada únicamente a título de ejemplo, a las cuales alcanzará igualmente la protección que se recaba. Podrá, pues, fabricarse
10 esta escalera en cualquier forma y tamaño, con los medios y materiales más adecuados, y con los accesorios más convenientes, por quedar todo ello comprendido en el espíritu de las siguientes reivindicaciones.

N O T A

15 Se reivindica como objeto del presente modelo de utilidad:

20 1.- Escalera auxiliar perfeccionada, del tipo taburete y provista de peldaños camuflables entre las patas del mismo, c a r a c t e r i z a d a esencialmente por el hecho de que los dos elementos lateralmente opuestos e inflexionados a los que están unidos los peldaños son desplazables sobre dos guías paralelas dispuestas entre las patas de manera que los peldaños
25 son movibles horizontalmente entre una posición de plegado de la escalera en la que quedan situados entre las patas y una posición de uso de la escalera en la que sobresalen de ellas.

2.- Escalera auxiliar perfeccionada, según la reivindicación anterior, caracterizada por el hecho de



que superiormente lleva fijada una plataforma y articulada una placa de asiento de manera que esta última se puede levantar para descubrir la plataforma y emplear ésta como peldaño, con lo que se incrementa la altura alcanzable con los peldaños corrientes sin ensuciar la placa de asiento la cual es abatible sobre la plataforma para el empleo de la escalera como taburete.

3.- ESCALERA AUXILIAR PERFECCIONADA

Consta la presente memoria descriptiva de cinco hojas mecanografiadas, foliadas, numeradas y escritas por una sola cara, acompañada de una lámina de dibujos.

Madrid, a 10 MAR. 1973

MARIA LORENZA CARBALLO BAEZ

F.A.
MANUEL
P. P.
[Handwritten signature]

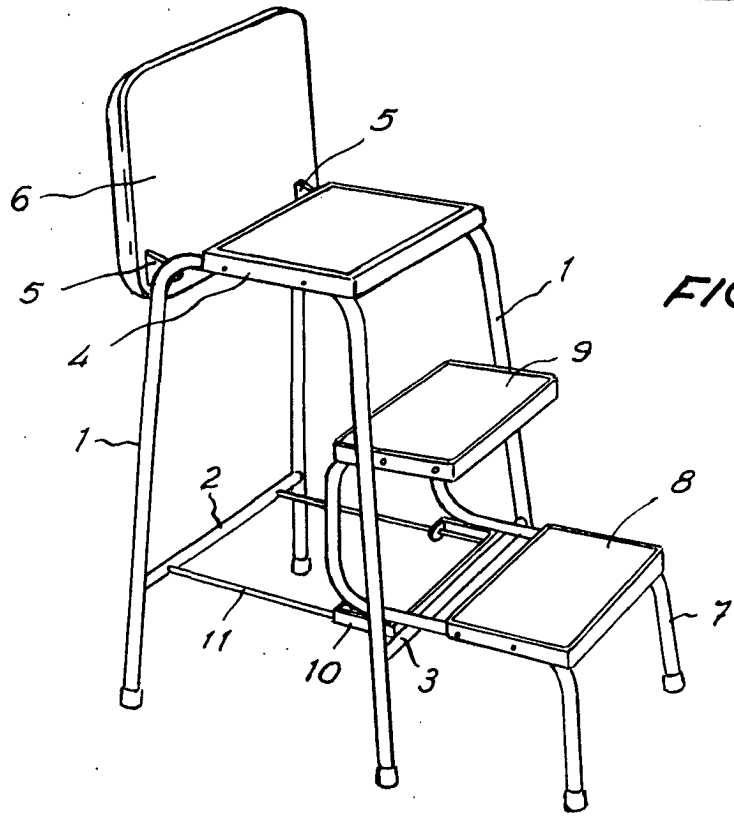


FIG. 1

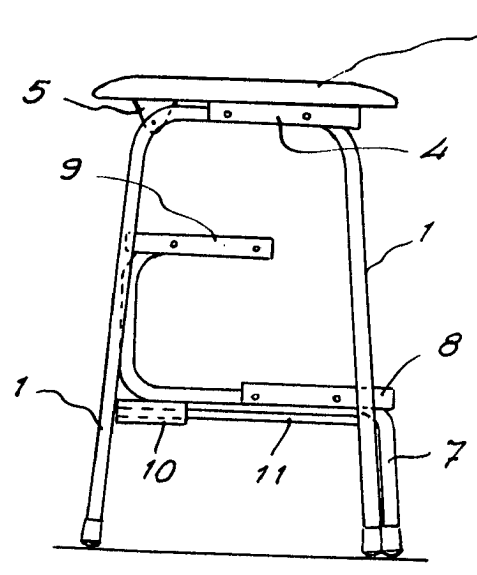


FIG. 2

Madrid, 10 Marzo 1973

MANUEL LE...
P. F.