



por efectuar la expulsión de los cigarrillos automáticamente a voluntad del usuario.

15.- Siendo su conformación sencilla y poco costosa hace que el producto sea asequible a cualquier economía por débil que sea, al tiempo que reporta la comodidad de poder extraer los cigarrillos simplemente presionando sobre un botón dispuesto al efecto.

20.- Conocidas que nos son, en virtud del preliminar precedente las esencialidades y funciones a realizar por el objeto del modelo de utilidad que nos ocupa, y por ser el tipo que ha de servir de base para llevar a cabo la confección de las diversas formas de realización a que en la práctica puede llegarse con la aplicación de sus fundamentos básicos, se cita en la presente memoria a título de ejemplo y será descrito a continuación con la ayuda de la lámina de dibujos que se adjunta.

25.- La figura 1ª, representa una vista en alzado del objeto del modelo de utilidad que se preconiza, convenientemente seccionado para apreciar los distintos elementos que lo integran, con detalle en planta superior e inferior del citado objeto.

30.- En la figura 2ª, se representa una vista del perfil derecho del mencionado objeto.

35.- La figura 3ª, representa una vista en perspectiva del objeto del modelo de utilidad que nos ocupa, pertinentemente concluído en su fabricación.

40.- La pitillera 1, se encuentra seccionada convenientemente por la placa 2, a ambos lados de la cual se disponen los cigarrillos 3, con la boquilla dirigida hacia el exterior, inferiormente dispuestos a los cigarrillos, se colocan sendos resortes 4, estructurados por pletinas planas, que hacen tope sobre los cigarrillos y el



45.- fondo de la tapa inferior 9, de la pitillera, estando dotada dicha tapa de una muesca 10, para facilitar su apertura y cierre.

50.- La tapa superior 11, está provista de dos botones 5, que se deslizan por las guías 6; estando los citados botones 5, inferior e interiormente unidos a sendas pletinas 7, forradas de material adecuado 7', para suavizar el contacto con los cigarrillos y estando provistas en uno de sus extremos de una configuración ganchuda 8, que abraza a los pitillos y los empuja hacia los orificios 12, practicados en uno de los laterales del cuerpo 1.

55.- Con todo ello, al accionar los botones 5, y deslizarse a través de las guías 6, se provocará el movimiento de las pletinas 7, forradas convenientemente con material adecuado 7', para suavizar el contacto con los cigarrillos y estando provistas en uno de sus extremos de una configuración ganchuda 8, que abraza a los pitillos y los empuja hacia los orificios 12, practicados en uno de los laterales del cuerpo 1.

60.- Con todo ello, al accionar los botones 5, y deslizarse a través de las guías 6, se provocará el movimiento de las pletinas 7, forradas convenientemente con material adecuado 7', para suavizar el roce, abrazando las configuraciones ganchudas 8, a los cigarrillos 3, y provocando la expulsión de los mismos a través de los orificios 12, practicados en el cuerpo 1.

65.- Volviendo a colocar en posición de disparo otro cigarrillo, al retirar los botones hacia el punto de origen en virtud del empuje experimentado por un resorte dispuesto en su interior.

70.- De esta suerte es posible extraer uno o dos ci-

75.- garrillos simultáneamente, sin más que accionar solamente uno o los dos botones a través de las guías practicadas en la parte superior de la pitillera.

Suficientemente descrito que nos es, el objeto del modelo de utilidad que nos ocupa, que lo es solamente a título de ejemplo, y una de las múltiples realizaciones a que en la práctica puede llegarse tomando como fundamento en su construcción el descrito en la presente memoria únicamente nos resta señalar que las modificaciones de forma, tamaños, materiales empleados u otras no fundamentales, no deben ser consideradas variaciones que afecten a su esencialidad.

N O T A

El modelo de utilidad descrito recaerá, pues, sobre las siguientes reivindicaciones:

- 90.- 1ª.-"PITILLERA AUTOMÁTICA", caracterizada por cuanto se encuentra dotada de una tapa inferior extraíble para la introducción en los dos o más compartimentos en que se divide por medio de una o más placas verticales, de los cigarrillos situados horizontalmente y de sendos resortes que presionan sobre ellos, la extracción de cuyos cigarrillos se consigue mediante el accionamiento de sendos botones externos unidos a una pletina horizontal terminada en gancho, que los empuja hacia los orificios practicados al efecto en una de las paredes laterales de la pitillera; a cuya extracción el cigarrillo situado inmediatamente debajo ascenderá por la fuerza de recuperación del resorte correspondiente a su compartimento, para situarse en la posición idónea para ser, a su vez, extraído de modo idéntico pudiendo accionarse simultáneamente uno, varios, o la totalidad de los botones externos correspondientes a los distintos compartimentos, para la extracción de uno o más cigarrillos a voluntad.



2ª.-"PITILLERA AUTOMATICA".

110.- Todo ello, tal y conforme queda descrito, representado y reivindicado.

113.- Esta memoria consta de cinco hojas mecanografiadas y foliadas por una sola de sus caras, conteniendo un total de ciento trece líneas.

MADRID A 9 DE MARZO DE 1973

P.A.

MANUEL DE ARPE.

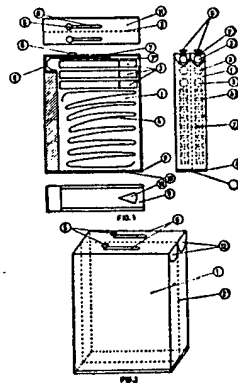
Manuel de Arpe



D I S E Ñ O

=====

DE UN MODELO DE UTILIDAD, A FAVOR DE DON VICENTE GAYÁ ROSELLÓ, DE NACIONALIDAD ESPAÑOLA, DOMICILIADO EN PEDREGUER (Alicante), COMETA, 8, POR: "PITILLERA AUTOMÁTICA".



Escala variable.

MADRID A 9 DE MARZO DE 1973

P.A.

MANUEL DE ARPE.

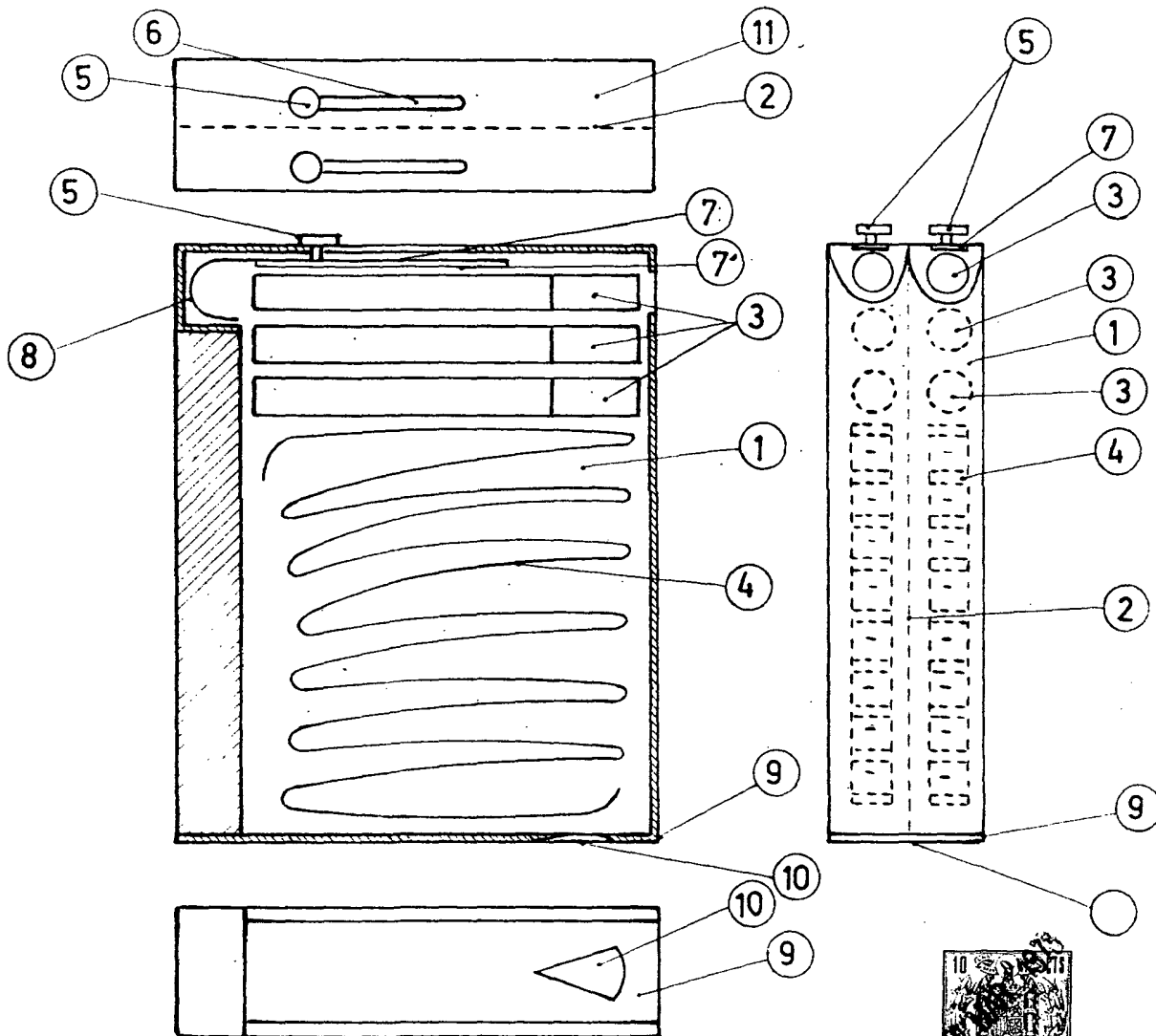


FIG. 1

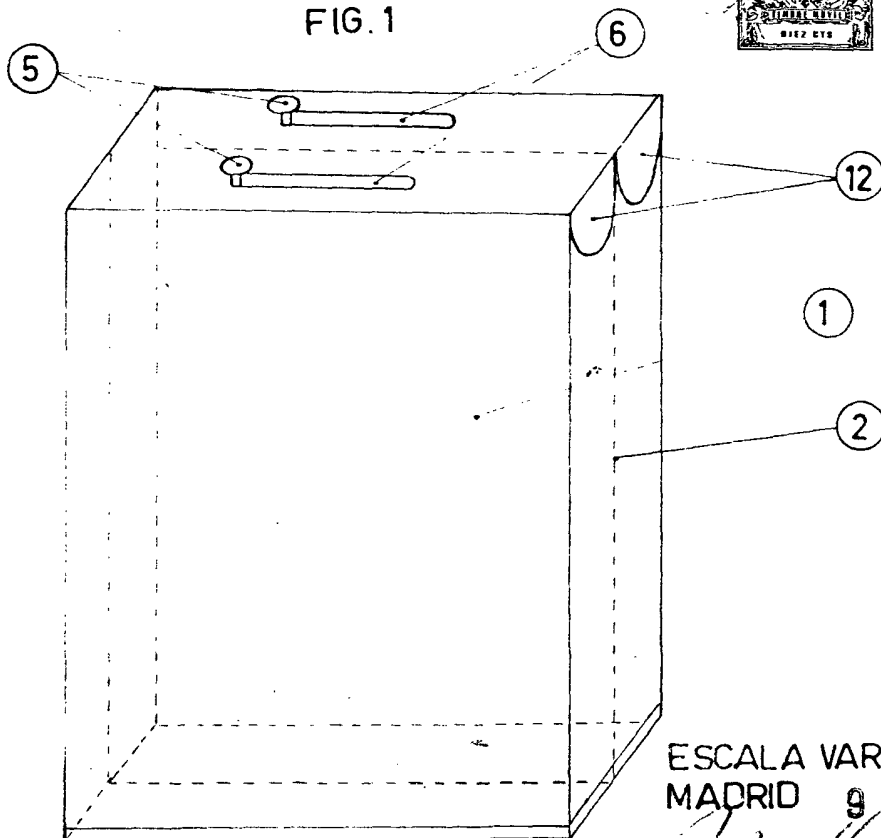


FIG. 2

ESCALA VARIABLE
MADRID 9 MAR. 1970

[Handwritten signature]