

189561

C/6783



189561

13670

MEMORIA DESCRIPTIVA

=====

Correspondiente al registro de Modelo de Utilidad que, por veinte años, se solicita a favor de Doña Rosa Ana MARTIN HERNANDEZ, de nacionalidad española, residente en Barcelona calle Calabria, nº 16, - - - - -

5.

p o r

"NUEVO ENVASE SUMINISTRADOR DE LIQUIDOS"

=====

El objeto del presente Modelo de Utilidad se refiere a un nuevo envase suministrador de líquidos, el cual es una pieza ornamental y está previsto en el interior del recipiente, de una bomba eléctrica que al pulsar el pulsador de cierre del circuito de alimentación de su motorcito eleva el líquido contenido en el recipiente que actúa de peana y

10.



sale a través de una figura emplazada en la tapa de la peana recipiente.

5. Para una correcta interpretación se describe, a continuación un caso de realización práctica, a título de ejemplo, no limitativo, del nuevo suministrador de líquidos acompañándose de una hoja de dibujos en la que:

En la figura 1, se representa el nuevo envase suministrador de líquidos.

10. En la figura 2, es parte y a mayor escala, del envase-peana, sin la figura decorativa.

Y en la figura 3, es el cuerpo de la bomba eléctrica visto en planta y sección.

15. Consiste la invención en que en la boca (1) de un envase-peana (2) de forma ornamental que más convenga, hay dispuesta una tapa (3) que en su parte superior hay emergente una figura (4) que está conexiada a través del oportuno conducto (5) con el interior del envase-peana (2) y a su vez este conducto (5) lo está con la cámara (6) de una bomba eléctrica (7) sumergida en el líquido (8) a extraer, accionada por un motor eléctrico a pilas (9) que se aloja en un compartimiento (10) de la parte interna de la aludida tapa (3) de forma que al accionar un botón pulsador (11) que se encuentra en emergencia en el exterior de la tapa (3), se cierra el circuito que alimenta el motorcito eléctrico (9) el cual a través de su árbol perpendicular (12) introducido en un conducto (13) que atraviesa el fondo del alojamiento de la tapa y sumergido aquél en la masa de líquido, acciona las aletas de una bomba eléctrica (7) impulsando el líquido que se introduce a través de unos orificios (14) de la caja (15) de la bomba hacia el tubo de salida (5) que emerge por encima de la tapa (3) y que se escamotea su extremo

20.

25.

30.

189561

- 9.13



en el cuerpo de la figura (4), saliendo al exterior a través de cualquier conducto (15) practicado en la misma.

5. El conducto (15) de emergencia del líquido proveniente de la bomba de impulsión (7) situada en el interior del envase-peana (2), es escamoteable haciéndose emerger cuando así convenga, para que el líquido al salir no pueda caer sobre las paredes del envase-peana (2).

10. Se sobreentiende que en el presente caso serán variables cuantos detalles de construcción y acabado, no alteren, cambien o modifiquen la esencia de la invención.

N O T A

Descrito el objeto y utilidad de la invención, lo que se declara como no divulgado ni practicado en España, comprende las siguientes reivindicaciones:

15. 1ª.- Nuevo envase suministrador de líquidos, caracterizado por el hecho de que en la boca de un envase-peana de forma ornamental que más convenga, hay dispuesta una tapa que en su parte superior hay emergente una figura que está conexionada a través del oportuno conducto con el interior del envase-peana y a su vez este conducto lo está con la cámara de una bomba eléctrica sumergida en el líquido a extraer, accionada por un motor eléctrico a pilas que se aloja en un compartimiento de la parte interna de la aludida tapa de forma que al accionar un botón pulsador que se encuentra en emergencia en el exterior de la tapa, se cierra el circuito que alimenta el motorcito eléctrico el cual a través de su árbol perpendicular introducido en un conducto que atraviesa el fondo del alojamiento de la tapa y sumergido aquél en la masa de líquido, acciona las aletas de una
- 20.
- 25.

189561



5.

bomba eléctrica impulsando el líquido que se introduce a través de unos orificios de la caja de la bomba hacia el tubo de salida que emerge por encima de la tapa y que se escamotea su extremo en el cuerpo de la figura, saliendo al exterior a través de cualquier conducto practicado en la misma.

10.

2ª.- Nuevo envase suministrador de líquidos, según la anterior reivindicación, en el que el conducto de emergencia del líquido proveniente de la bomba de impulsión situada en el interior del envase-pena es escamoteable haciéndose emerger cuando así convenga, para que el líquido al salir no pueda caer sobre las paredes del envase-pena.

3ª.- NUEVO ENVASE SUMINISTRADOR DE LIQUIDOS.

Según se describe y reivindica en la presente Memoria descriptiva que consta de cuatro hojas foliadas y escritas por una sola cara y acompañada de una hoja de dibujos.

Madrid, a 9 de Marzo de mil novecientos setenta y tres.

P.A.,

Antonio Aricha
p. p.



189561

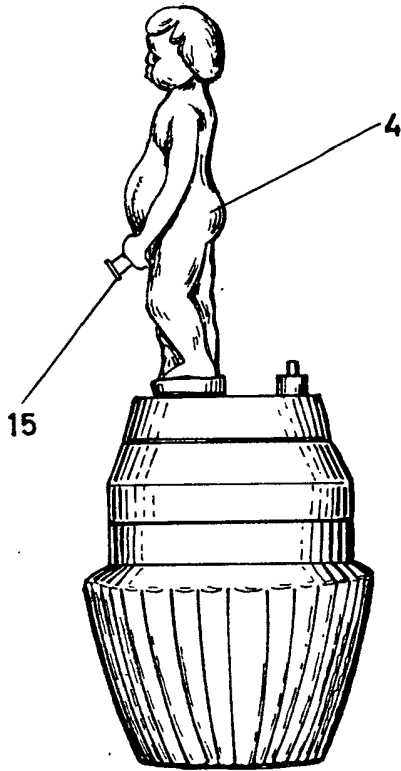


FIG. 1

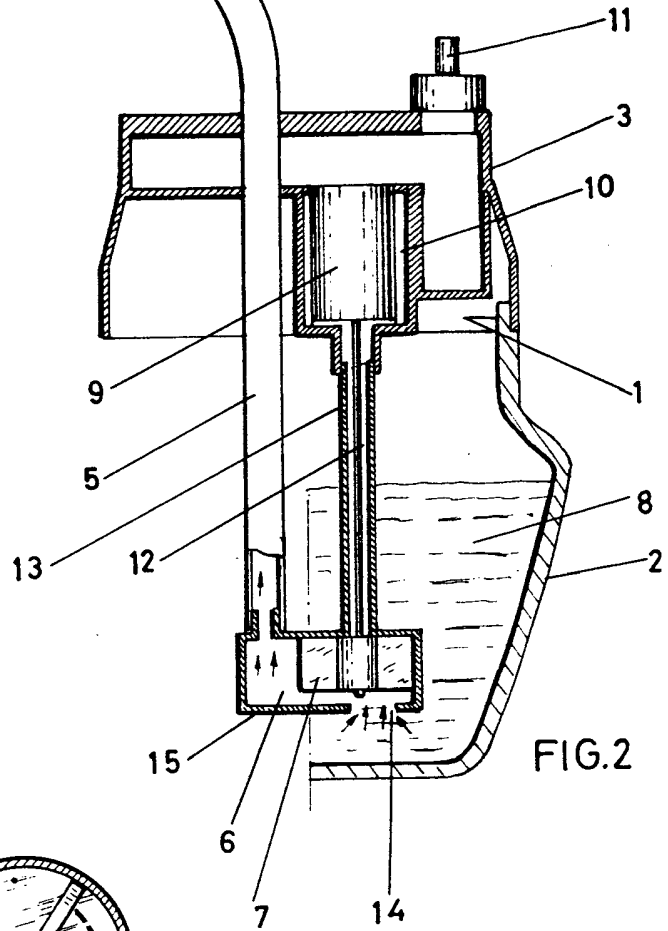


FIG. 2

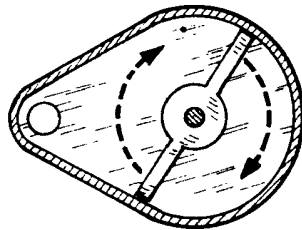


FIG. 3

Madrid, a. 9 Marzo 1973

P.P.
Antonio Ariches
D. P.

Escala variable