

189549

O. G. 24.578.-MY.

189549

AGH

19



MODELO DE UTILIDAD

MEMORIA DESCRIPTIVA

Sobre:

"JUGUETE VOLADOR"

-----

Solicitante: D. Juan Antonio González Sanz, de nacionalidad española, con domicilio en: Batalla del Salado, nº 36 - MADRID-7.-

-----



La presente Memoria descriptiva tiene como fin la declaración del objeto sobre que ha de recaer el privilegio de explotación industrial y comercial exclusiva en el territorio nacional de un Modelo de Utilidad conforme a la Legislación vigente en materia de Propiedad Industrial, que, según expresa el enunciado, trata de un juguete volador.

El presente invento está especialmente diseñado como juguete de entretenimiento para ser usado en colaboración con una cometa, aumentando el atractivo de este tradicional juego; el juguete que se preconiza está previsto para ser elevado deslizando sobre el mismo hilo de la cometa, de modo que al aproximarse a ésta cuando ha alcanzado la máxima longitud de hilo tendido, se produce la liberación de unas alas, convenientemente articuladas, produciéndose su descenso por el hilo; dicha caída es suavemente controlada por una hélice que frenando el descenso produce una bajada lenta.

En esencia, el juguete consta de un cuerpo tubular de longitud variable, en cuyo extremo superior se prolonga según un apéndice perpendicular sobre el que se montan las alas convenientemente abisagradas, las cuales disponen por la parte superior de un elemento elástico que permite situarlas en posición horizontal; a través del cuerpo tubular se aloja una fina varilla dotada en la parte superior externa de un resorte que la mantiene posicionada con una tendencia de extracción por la parte superior, si bien dicha tendencia queda anulada por su extremo inferior que presenta una forma doblemente acodada, que determina con un pequeño apéndice un medio de retención de una anilla vinculada a las alas por medio de unos hilos, con lo que la posición horizontal de las alas queda permanentemente asegurada, mientras no exista una fuerza externa que produzca el



desprendimiento de la anilla empujando hacia el interior a la varilla al mismo tiempo que vence la tensión del resorte que posteriormente se recupera una vez suelta la anilla, entonces, las alas quedan libres elevándose parcialmente, con lo que se inicia el descenso rápido del juguete; dicho descenso, cuando alcanza una determinada velocidad, obliga a girar a una hélice situada en la parte inferior sobre un eje de giro paralelo al cuerpo tubular y convenientemente distanciado por medio de un soporte perpendicular a dicho cuerpo, de modo que el movimiento de la hélice frena parcialmente la caída, para que el juguete descienda suavemente.

El movimiento de elevación y descenso, deslizando sobre el hilo de la cometa se obtiene mediante unas poleas montadas en los extremos del cuerpo tubular en sentido opuesto a los soportes de las alas y hélice.

Con el fin de facilitar la interpretación más exacta del objeto sobre que ha de recaer el presente privilegio, en el plano adjunto complementario de la presente exposición, se representa una forma práctica para la realización industrial y únicamente a título de ejemplo y, por consiguiente, sin carácter exhaustivo sino meramente informativo.

En dicho plano:

La figura 1, muestra una disposición de conjunto del juguete según el invento.

La figura 2, corresponde a un detalle constitutivo del mismo, en el que se aprecia el montaje del cuerpo tubular y soportes de alas y hélice.

La figura 3, corresponde a una vista por la parte superior de las alas, mostrando el elemento elástico de posicionamiento horizontal.



En tales figuras, las referencias corresponden:

- 1.- Cuerpo tubular.
- 2.- Soporte superior de alas.
- 3.- Alas.
- 5. 4.- Abisagramiento de las alas.
- 5.- Soporte inferior de la hélice.
- 6.- Hélice.
- 7.- Poleas extremas del cuerpo tubular 1.
- 8.- Casquillo superior.
- 10. 9.- Casquillo inferior.
- 10.- Cartelas.
- 11.- Varilla longitudinal.
- 12.- Extremo superior acodado.
- 13.- Resorte helicoidal.
- 15. 14.- Doble volteado del extremo inferior de la varilla 11.
- 15.- Apéndice inferior.
- 16.- Anilla.
- 17.- Hilos tensores de las alas.
- 20. 18.- Apéndice entallado de la parte superior del soporte de alas.
- 19.- Cintas elásticas de horizontalidad de las alas.
- 20.- Cajeadado de tope.
- 21.- Tope inferior.
- 25. 22.- Hilo de cometa.
- 23.- Cometa.
- 24.- Tope.

Como puede desprenderse de la detenida observación del referido plano, el juguete objeto de la presente invención está constituido por un cuerpo tubular (1), preferentemente ci-



5. líntrico, de longitud variable, rematado en sus extremos por un casquillo superior (8) y otro inferior (9); del casquillo superior (8) arranca perpendicularmente al cuerpo (1) un soporte nervado (2), dotado de unas expansiones laterales en que se fijan unas alas laminares (3) dotadas de nervios de refuerzo, susceptibles de moverse sobre un abisagramiento (4) determinado por las propias expansiones de fijación; en una zona intermedia del soporte (2) se eleva un apéndice (18) dotado de una entalladura superior que permite adaptar la zona media de una cinta elástica (19) solidarizada por sus extremos a la parte superior de las alas (3), figura 3, manteniéndolas horizontalmente, de manera que su propio peso no las haga descender.

10. El casquillo inferior (9) presenta un soporte perpendicular (5) orientado paralelamente con respecto al soporte (2) de las alas (3), pero de menor longitud; el extremo de dicho soporte inferior (5) presenta un tetón inferior en el que se fija una hélice (6) de eje vertical. En ambos extremos del cuerpo (1) se fijan unas poleas acanaladas (7) que giran libremente sobre unas cartelas (10) que arrancan de los correspondientes casquillos (8 y 9) pero en sentido opuesto con respecto a los soportes (2 y 5).

15. Por el interior del cuerpo tubular (1) discurre una varilla longitudinal (11) que asoma por la parte superior a través de un estrechamiento del cuerpo (4), para voltearse según un extremo acodado a escuadra (12) que sirve de elemento de retención a un resorte helicoidal (13) que apoya en el estrechamiento del cuerpo (1), de modo que su tensión mantiene al extremo acodado (12) lo más alejado posible del citado cuerpo (1), quedando limitada dicha distancia, debido a que la par-

20.

25.

30.



te inferior de la varilla (11) sufre un doble acodado (14), después de pasar por un estrechamiento inferior del cuerpo (1), que junto con el superior determina una guía de movimiento axial de la varilla (11); el extremo doblemente acodado (14) sale al exterior del cuerpo (1) por un lateral pasando a través de un orificio previsto en el soporte (5) de la hélice (6) para alojarse en una ranura abierta existente en un apéndice (15) situado en una posición ligeramente superior con respecto al soporte (5), de modo que entre éste, el casquillo (9) y el propio apéndice (15) determinen un pequeño espacio de alojamiento de una anilla (16) a la que está vinculado por su centro un hilo (17) cuyos extremos queda solidarizados a las respectivas alas (3), manteniéndolas en posición horizontal, venciendo la tendencia a elevarse libremente; la parte inferior del apéndice (15) presenta una inclinación que facilita la salida de la anilla (16) cuando queda liberada por el extremo volteado (14) de la varilla (11), al ser presionada por la parte superior (12) venciendo la tensión del resorte (13).

Por debajo del casquillo inferior (9) se ha previsto un cajeadado de tope (20) situado en una posición inferior con respecto a la hélice (6), en cuyo cajeadado (20) se fija un tope inferior (21), de naturaleza elástica, que preserva a la hélice (6) en caso de caída al suelo.

Descrita la constitución del invento, su funcionamiento es el siguiente: El hilo (22) de una cometa (23) se pasa sobre las poleas (7) y por la parte interior; a una distancia conveniente de la cometa (23) se coloca un tope (24) que quede convenientemente solidarizado, y se lanza la cometa (23) y seguidamente el juguete descrito, hasta que se hayan elevado a una altura opcional, en la que la cometa (23) queda-



rá estacionada a merced del aire, mientras que el juguete sigue ascendiendo hasta que el extremo volteado (12) de la varilla (11) entre en contacto con el tope (24), en cuyo momento se produce el desplazamiento descendente de dicha varilla (11) venciendo la tensión del resorte (13), con lo que la anilla (16) se libera de su anclaje, de modo que las alas (3) quedan libres elevándose parcialmente, en cuyo instante, el juguete empieza a descender y, al alcanzar una cierta velocidad, la hélice inferior (6) se pone en movimiento retardando el descenso del juguete que cae suavemente deslizando por el hilo (22) de la cometa mientras que ésta permanece en el aire.

Descrita suficientemente la naturaleza del invento, así como un ejemplo de realización práctica del mismo, solamente cabe añadir que en dicho ejemplo es posible introducir cambios de materias, formas y disposición de sus elementos, siempre que tales alteraciones no supongan variación sustancial en el objeto reivindicado.

N O T A

El Modelo de Utilidad, que se solicita por veinte años para España, de acuerdo con la vigente Legislación, deberá recaer sobre: "JUGUETE VOLADOR", según las características esenciales de las siguientes:

R E I V I N D I C A C I O N E S

1ª.- Juguete volador, caracterizado por comprender un cuerpo tubular de longitud variable, de cuyos extremos arrancan dos soportes perpendiculares, uno superior de dos alas vinculadas con posibilidad de movimiento, y otro inferior, de menor longitud, portador de una hélice montada sobre un eje paralelo al cuerpo tubular, de modo que gire cuando el juguete descienda libremente accionada por el aire, provocando una re-



tención en la caída; asimismo en los extremos del citado cuerpo tubular, y en posición diametralmente opuesta a los soportes perpendiculares, existen unas cartelas en las que se vinculan respectivamente unas poleas acanaladas por las que desliza interiormente el hilo de una cometa convencional, de modo que al ser elevada, por el mismo hilo ascienda el juguete con las alas extendidas determinando un sólo plano perpendicular al cuerpo tubular.

- 5.
- 2º.- Juguete volador, según la anterior reivindicación, caracterizado porque por el interior del cuerpo tubular se aloja con carácter deslizante una varilla convenientemente guiada en los extremos del cuerpo, el extremo superior de la varilla asoma una porción adecuada para voltearse a escuadra, conteniendo entre dicho extremo volteado y el del cuerpo un resorte de compresión cuya tensión mantiene extendida la varilla, que a su vez limita dicha extensión su extremo inferior volteado en forma de gancho, cuya rama extrema sale al exterior pasando a través del soporte de la hélice para alojarse en la ranura de un apéndice ligeramente más elevado que el citado soporte, de modo que determine un espacio de enclavamiento de una anilla vinculada a la parte central de un hilo cuyos extremos se encuentran solidarizados a las dos alas, de modo que eviten su elevación, la cual se produce durante el descenso del juguete al ser accionada la varilla por un tope prefijado en el hilo de la cometa a una cierta distancia de ésta, de modo que dicho tope venza la tensión del resorte superior de la varilla, obligándose a deslizarse en sentido descendente, con lo que la anilla retenida por el extremo inferior queda liberada y las alas se elevan ligeramente para iniciar el descenso del juguete discurrendo por el hilo de la cometa.
- 10.
- 15.
- 20.
- 25.
- 30.



3ª.- Juguete volador, según anteriores reivindicaciones, caracterizado porque por encima del soporte superior existe un apéndice perpendicular dotado de una entalladura superior en la que se aloja la parte media de una cinta elástica solidarizada por sus extremos a las alas, de modo que las mantenga determinando un mismo plano perpendicular al cuerpo tubular, evitando que el peso propio de las alas las haga descender, al mismo tiempo que en colaboración con el hilo fijado por la parte inferior de las alas, cuando su anilla está anclada en la parte inferior del cuerpo, determina la perfecta estabilidad de las alas determinando un solo plano.

4ª.- Juguete volador, según anteriores reivindicaciones, caracterizado porque en el extremo inferior del cuerpo tubular y en una posición más baja que la hélice existe un talón que protege a dicha hélice cuando el juguete viene a caer al suelo.

5ª.- JUGUETE VOLADOR.

Según queda sustancialmente descrito en la presente memoria, que consta de nueve hojas, escritas a máquina por una sola cara, y acompañada de dibujos.

Madrid, 9 MAR. 1973

D. Juan Antonio González Sanz

P. P.

FRANCISCO GARCIA CABRERIZO  
P. P.

  
Firmado: N. del Sante Abril

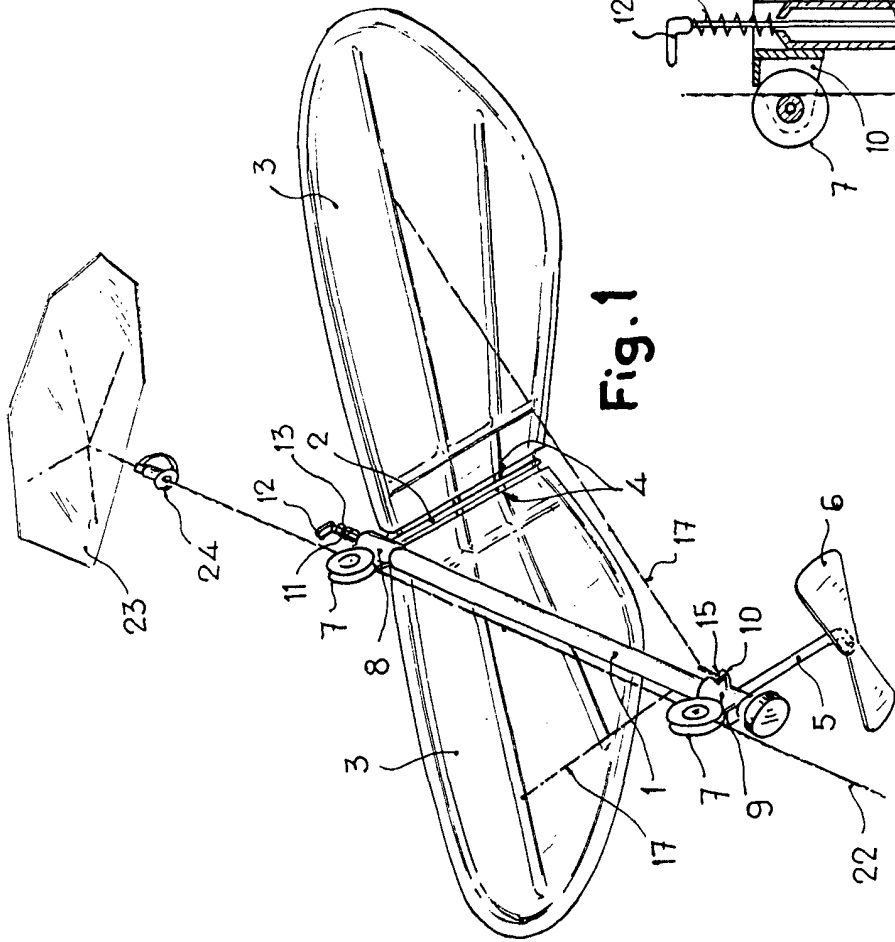


Fig. 1

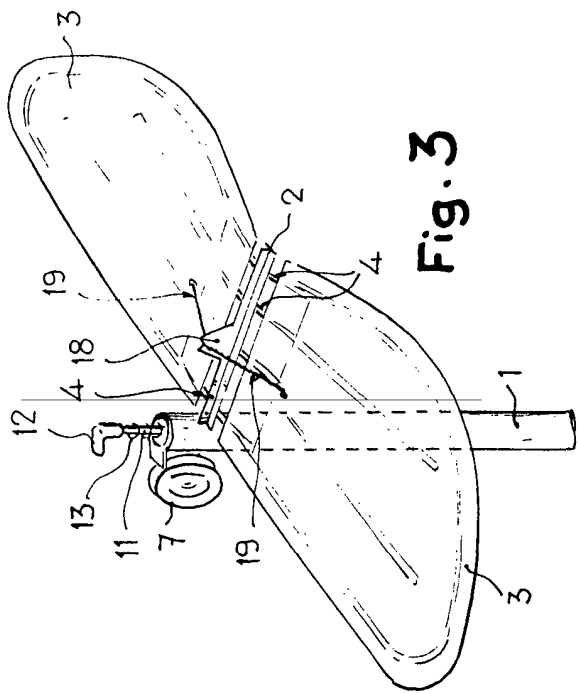


Fig. 3

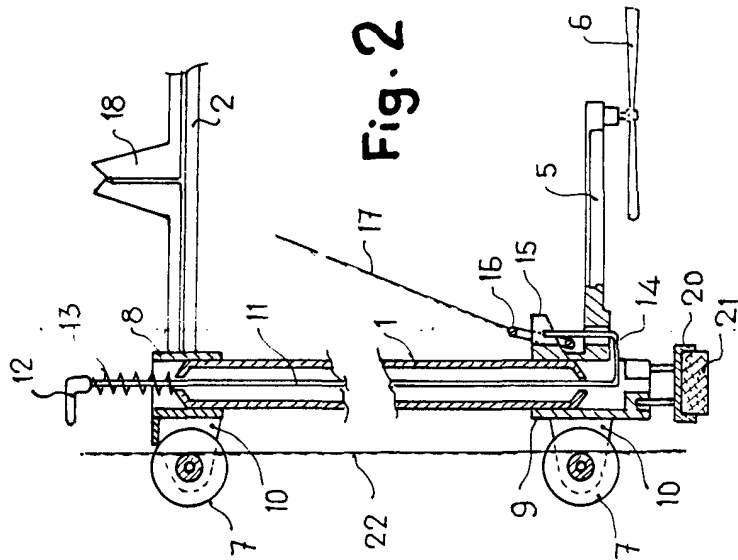


Fig. 2

Madrid, 9 MAR. 1973  
JUAN ANTONIO GONZALEZ SANZ  
P. P.

FRANCISCO GARCIA CADARIZO  
I. P.  
*Francisco Garcia Cadarizo*  
Dibujado en el C.I. Carlos Abell

Escala variable