

1 89527

189527

PATENTE DE INVENCION

que por veinte años, para España y sus Posesiones, se solicita a favor de DON JOSE ANTONIO ARROYO PULIDO, de nacionalidad española, residente en MORON DE LA FRONTERA (Sevilla), calle de Ramos Calderón núm. 13, por: UN NUEVO ARADO DE VOLTEO.-

-Memoria descriptiva-

La presente Patente de Invención se refiere a un nuevo arado de volteo, cuya protección y registro en nuestro territorio, trata de obtenerse mediante esta solicitud.-

Una hoja de dibujos que ilustra esta descripción, ofrece detalles del objeto de la misma, que facilitan su desarrollo.-

La Fig. 1, representa el arado dispuesto para su uso.-

La Fig. 2, es un despiece total del mismo.-

Estos dibujos se complementan con una serie de referencias que se detallan a continuación.-

A - telera del arado.-



- B - garganta.-
- C - mango o empuñadura.-
- D -brazos.-
- E - torniquets.-
- F - lanzas.-
- G - tornillo,de puntos.-
- H - reja.-
- I - pantalla de volteo.-
- J - solero.-
- K - sostén.-

1 8 9 5 2 7

15

20

25

30

35



40

El arado de volteo que nos ocupa, consta de una telera A que tiene forma rectangular y alargada la cual se construye de hierro fundido y en cuyo extremo superior formando una sola pieza, lleva dos patillas opuestas entre sí para montar y fijar perpendicularmente en ellas por medio de dos tornillos, una pieza B llamada garganta, construida de pletina de hierro acerado, que por su parte posterior termina formando codillo ensanchado y provisto de dos orificios a los cuales se sujeta con dos tornillos el mango o empuñadura C de madera para que el operario guíe el arado cuando trabaje la tierra.-

La parte anterior de esta pieza lleva uno o dos orificios para montar y fijar mediante un tornillo, dos brazos D, fabricados con hierro acerado de sección cuadrada o circular, cada uno de cuyos codillos posteriores tiene taladro a través del cual pasa un tornillo que los asegura a la parte delantera de la garganta B. La extremidad posterior de estos brazos termina en un ensanche forjado que se aloja en el interior de un torniquete E.-

A distancia conveniente de los codillos citados, van unos forjados con grueso y anchura adecuados, que sirven de base

para fijar con varios tornillos los ejeros o lanzas F, a los cuales se enganchan el animal o animales para tracción del arado.-

45 El torniquete E que se construye de hierro acerado, va sujeto con dos remaches a uno de los brazos D y lleva en su parte superior un orificio con paso de rosca, en el cual se aloja el tornillo de punto G, que va roscado en toda su longitud hasta una orejilla que lleva un orificio en el que se sitúa un pasador con cabeza en cada extremo para impedir que
50 se desprenda.-Este dispositivo tiene la finalidad de dar o quitar puntos al arado, o sea, que a voluntad profundice más o menos el surco al ir trabajando la tierra.-

La telera A está provista en su parte inferior derecha y formando una sola pieza, de un saliente irregular que sirve de
55 base o asiento a la reja H y a la pantalla de volteo I, sujetas y fijas ambas por medio de tornillos.- La parte inferior izquierda de la telera citada, lleva un rebaje o hendidura desde la parte anterior a la posterior, en la que va montada y fija con dos tornillos una pieza J llamada solero, que debe ser de
60 hierro de pletina acerada, cuya finalidad es servir de base al arado.- En la parte posterior, en el centro y perpendicular, formando una sola pieza, va dispuesta una galleta con un taladro roscado al que se acopla mediante tornillo un extremo de la pieza K denominada sostén, que puede fabricarse de hierro pletina o redondo, con dos codillos y dos orificios.- En el
65 extremo opuesto de esta pieza se une con un tornillo a la parte trasera de la pantalla de volteo a la cual sirve de puntal.-

La reja H se construye de acero en la forma indicada en el dibujo y la pantalla de volteo I, de chapa de hierro acerado
70 o de fundición gris y va curvada en toda su longitud; la parte



89527

delantera o borde de ataque tiene el borde sesgado y la trase-
ra, va cortada en forma de media circunferencia. Su parte su-
perior es recta y la inferior constituye una linea mixta.-

75 Descrita suficientemente la naturaleza y objeto de esta
patente, se declara que los puntos sobre los que ha de recaer
la concesión de la misma, están comprendidos en las siguientes

-REIVINDICACIONES-

1ª.- Un nuevo arado de volteo, caracterizado porque la telera
de forma rectangular y alargada, lleva en su extremo superior
80 dos patillas en las cuales se monta perpendicularmente con dos
tornillos, la gargante constituida por una pletina de hierro
acerado, que por su parte posterior termina en un codillo en-
sanchado donde se fija con tornillos el mango para guiar el
arado.- El extremo delantero de esta pletina lleva uno o dos
85 orificios en los que se montan - también con tornillos - dos
brazos de hierro acerado de sección cuadrada o circular, cuyos
codillos posteriores van cada uno provisto con un agujero para
el montaje con tornillos en la parte delantera de dicha gar-
ganta o pletina.- Estos brazos terminan por su extremo poste-
90 rior en unos ensanches forjados que se enganchan dentro de un
torniquete; sus extremidades anteriores llevan forjados con
grueso y anchura adecuada, para fijar los ejeros o lanzas don-
de se enganchan donde se enganchan los animales de tracción.-

2ª.- Un nuevo arado de volteo, según lo reivindicado en el
95 punto primero, caracterizado porque la parte inferior derecha
de la telera, lleva un saliente irregular para asiento o base
de la reja y pantalla de volteo, que van sujetas ambas por me-
dio de tornillos. La parte inferior izquierda está dotada de
un rebaje o hendidura desde la parte anterior a la posterior
100 en la que va montada u fija con dos tornillos la pieza denomi-



105 nad a solero, que sirve de base al arado.-En el centro de la parte posterior, perpendicular y formando una sola pieza, lleva una galleta con un taladro roscado, para fijar con un tornillo el extremo de una pieza-sostén provista de dos codillos con un orificio cada uno y cuya extremidad opuesta se acopla a la trasera de la pantalla de volteo para servirla de puntal.-

110 3ª.- Un nuevo arado de volteo según las reivindicaciones anteriores, caracterizado porque para profundizar más o menos el surco, a voluntad, está provisto de un torniquete sujeto con remaches a uno de los brazos montados en la parte delantera de la garganta.- Dicho torniquete lleva en su parte superior un orificio con un paso de rosca, en el cual se aloja un tornillo roscado en toda su longitud para dar o quitar puntos al arado y rematado con una orejilla dotada con un orificio donde se sitúa un pasador con cabezas en los extremos.-

115

4ª.- UN NUEVO ARADO DE VOLTEO.-

Consta la presente memoria descriptiva de cinco hojas foliadas y mecanografiadas por una sola cara a las que se acompaña otra de dibujos para su mejor comprensión.-

Madrid, 23 de Agosto de 1949.-



Handwritten signature and date: 23 de Agosto de 1949.

527

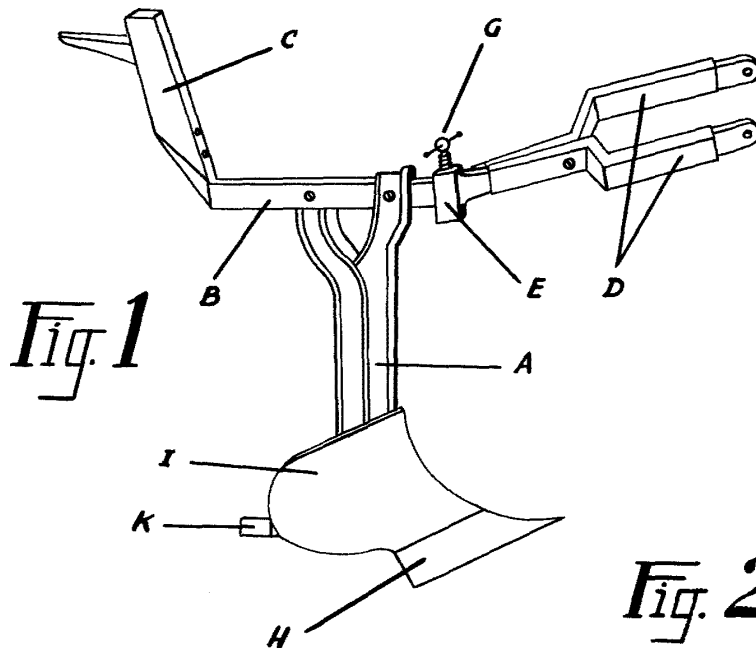
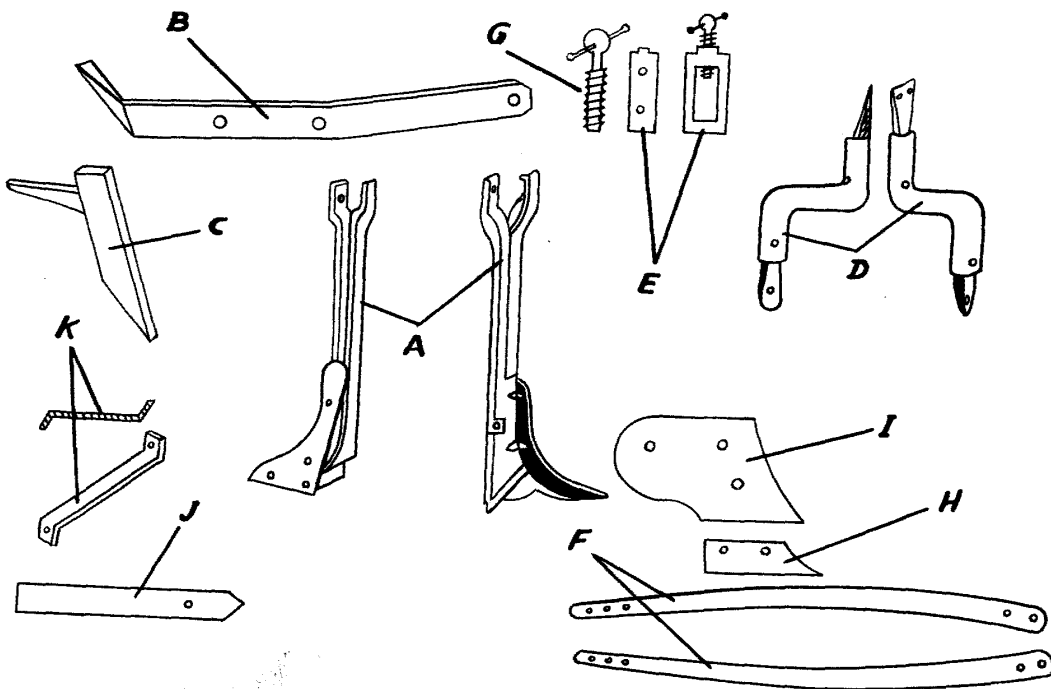


Fig. 1

Fig. 2



Escala variable
MADRID, Agosto, 1949