

BAD ORIGINAL

189521



MODELO DE UTILIDAD

por 20 años

A favor de JANE, S.A., sociedad mercantil española,  
domiciliada en BARCELONA, Cartagena, 203. - - - - -  
por: "PARQUE INFANTIL MEJORADO". - - - - -

MEMORIA DESCRIPTIVA

5 El presente modelo de utilidad se refiere a un  
parque infantil que ha sido mejorado notablemente con  
respecto a los parques conocidos y empleados hasta la  
fecha.

10 En este sentido, es preciso recordar que los  
parques infantiles convencionales no hacen posible que  
el niño se incorpore con facilidad en el caso de quedar  
sentado o en otra postura al caerse durante sus movi-  
mientos un tanto torpes al andar. Por otra parte, los

BAD ORIGINAL



parques usuales carecen de medios con los que el niño pueda efectuar ejercicios corporales.

Contrariamente a todo ello, el parque infantil mejorado objeto de este modelo de utilidad permite al  
5 niño levantarse fácilmente si se cae gracias a unas anillas aprehensibles que en forma muy accesible están situadas en la cara interna de la red del parque y que, para ello, penden mediante sendas tiras flexibles de los tramos del marco superior de la red, con cuyas  
10 anillas el niño puede jugar y realizar algunos ejercicios físicos. Al propio tiempo, tales anillas presentan colores adecuados de manera que constituyen elementos de distracción visual del infante.

Con el fin de facilitar la explicación, se  
15 acompaña a la presente memoria una hoja en la en una única figura se ha representado en perspectiva un caso práctico de realización del parque infantil, que se cita tan sólo a título de ejemplo no limitativo del alcance del presente modelo de utilidad.

20 Dicho parque infantil, designado en general con la referencia numérica -1-, comprende:

IV  
-1- Marco superior protector -1- d  
anillas quedan adosadas a la cara interna  
25 Las anillas se hallan situadas en forma fácilmente aprehensible por el niño usuario del parque en caso de caerse y quedar sentado o en otra postura en el interior del parque, sirviéndole tales anillas -2- para incorporarse debidamente. Las anillas constituyen, además,  
30 asideros que permiten al infante efectuar algunos

BAD ORIGINAL



ejercicios físicos y jugar, haciendo oscilar o moviendo de otro modo dichas anillas, colgando de ellas juguetes, etc. Las anillas presentan, preferiblemente, variados colores, por lo que constituyen de por sí un agradable pasatiempo visual para el niño. Las mismas son de un material inocuo para el niño de modo que no constituyen peligro para su salud en el caso de que las chupe y no presentan aristas de manera que no se hace daño si se da golpes con dichas anillas.

El modelo, dentro de su esencialidad, puede ser llevado a la práctica en otras formas de realización que difieran sólo en detalle de la indicada únicamente a título de ejemplo, a las cuales alcanzará igualmente la protección que se recaba. Podrá, pues, fabricarse este parque infantil en cualquier forma y tamaño, con los medios y materiales más adecuados, y con los accesorios más convenientes, por quedar todo ello comprendido en el espíritu de las siguientes reivindicaciones.

N O T A

Se reivindica como objeto del presente modelo de utilidad:

1.- Parque infantil mejorado, que se caracteriza esencialmente por el hecho de comprender unas anillas suspendidas por medio de tiras flexibles o equivalentes del marco superior protector del parque, cuyas anillas quedan situadas junto a la cara interna de la red y constituyen asideros fácilmente aprehensibles por el niño que le permiten levantarse con facilidad cuando se cae dentro del parque y con los que puede

BAD ORIGINAL

- 4 1905

28 FEB 1973

efectuar ejercicios físicos y jugar.

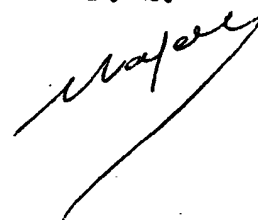
2.- PARQUE INFANTIL MEJORADO.

Consta la presente memoria descriptiva de cuatro hojas mecanografiadas, foliadas, numeradas y escritas por una sola cara, acompañada de una lámina de dibujos.

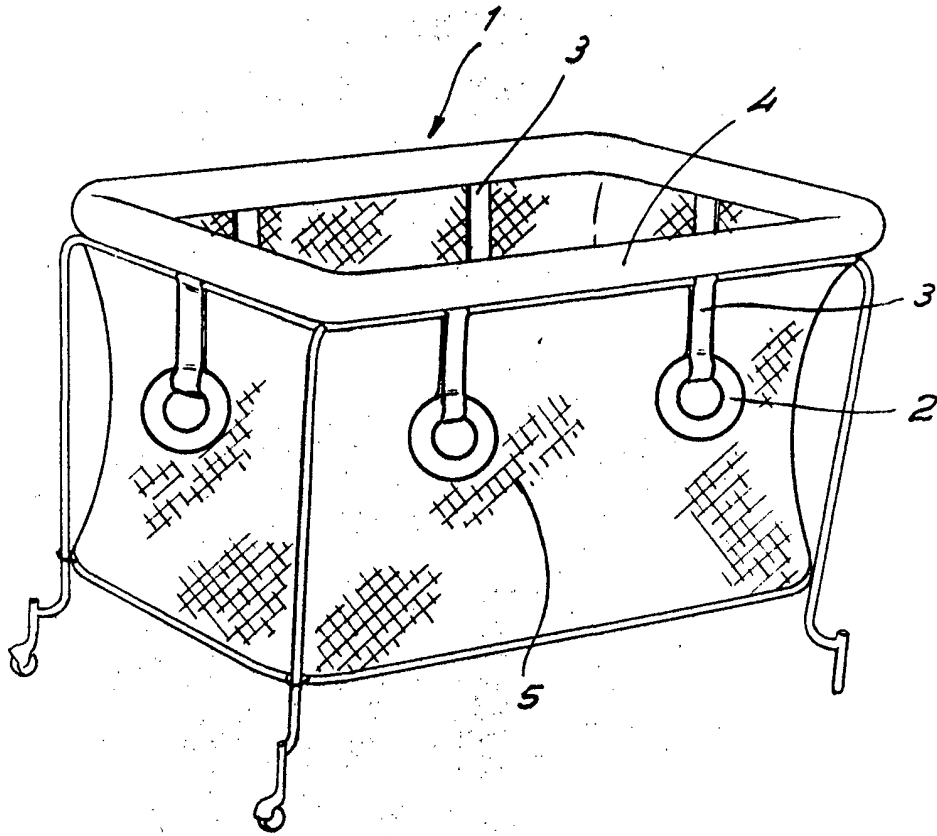
Barcelona, para Madrid, a 28 FEB 1973

JANE, S.A.

P. A.



28



Barcelona, 28 febrero 1973

p.a.

*[Handwritten signature]*