

E. C. H.

189504



MODELO DE UTILIDAD

por V E I N T E años

a favor de D. Miguel Olano Lizarza

de nacionalidad española

residente en BERASTEGUI (Guipuzcoa).- Oriente, 2

por:

"MAQUINA PERFECCIONADA PARA LIMPIEZA DE REJILLAS

SUMERGIDAS".-



5.- El Modelo de Utilidad objeto de la presente memoria se refiere, como su titulo indica, a una máquina para la limpieza de los cuerpos, que transportados por las corrientes de agua, quedan retenidos en las rejillas de toma sumergidas, para aprovechamientos industriales.

10.- Las ventajas que presenta esta maquina sobre otras convencionales, ya existentes, son que puede realizarse el montaje sin vaciar el agua del canal, teniendo un bajo costo debido a su sencillez que redundo en un facil mantenimiento de la instalación.

15.- Esencialmente consiste la presente invención en dos columnas sobre las que van montados dos ejes transversales uno inferior y otro superior. Sobre esta va montada una excentrica que eleva un rastrillo cuando este finaliza su carrera ascendente de limpieza para evitar que las púas choquen con la parte superior de la rejilla de forma que al alcanzar este punto le imprime unas sacudidas para soltar los cuerpos arrastrados, siendo estos desplazados lateralmente por una cinta transportadora si se considera necesario. En el eje superior se han montado los soportes porta-cojinetes de deslizamiento para sendas barras-guia y los soportes del portatuercas del husillo, formando conjunto con la placa sobre la que se instala el motor reversible con caja reductora que acciona el sistema.

20.-

25.-

Para la mejor comprensión del invento que se preconiza se acompaña dos hojas de planos en las que en



dos figuras se detalla suficientemente la constitución y disposición de sus elementos componentes así como su utilización y funcionamiento en un ejemplo de realización práctica no limitativo.

5.- La figura primera representa una vista frontal del sistema y la segunda un perfil del mismo. La numeración que acompaña a las figuras tienen el mismo significado para ambas siendo este el siguiente:

- 1 y 1 A.- Columnas soporte.
- 10.- 2.- Eje inferior.
- 3.- Rastrillo.
- 4.- Eje superior.
- 5.- Soportes portacojinetes.
- 6.- Barras guía.
- 15.- 7.- Soporte portatuerca.
- 8.- Husillo.
- 9.- Placa soporte.
- 10.- Motor.
- 11.- Púas.
- 20.- 12.- Rejilla.
- 13.- Rueda de apoyo.
- 14.- Tuerca.
- 15.-,Excentrica.
- 16.- Cinta transportadora.

25.- Las columnas (1) y (1 A) soportan por sus extremos un eje (4), que comporta dos cojinetes (5) sobre los que desliza en su movimiento elevador las barras guía (6), elevación que se produce por medio del motor re-



5.- ductor reversible (10) cuya tuerca (14) hace subir el husillo (8) y con el el rastrillo (3) comportador de las púas (11), que deslizan sobre la rejilla (12) siendo separada en la última parte de su trayecto por la excentrica (15) recibiendo unas vibraciones para su vaciado sobre la cinta transportadora (15).

10.- Serán independientes del objeto de la presente invención, los materiales formas, colores y dimensiones y en general todo cuanto no altere, cambie o modifique la esencialidad de la invención.

Descrita suficientemente la naturaleza y objeto de este Modelo de Utilidad, se hace constar que las características esenciales sobre las que han de recaer la concesión del mismo están comprendidas en las siguientes:

15.-

R E I V I N D I C A C I O N E S

20.- 1ª.- Maquina perfeccionada para limpieza de rejillas sumergidas, caracterizada por comprender, dos columnas soporte entre las que se ha dispuesto un eje horizontal sobre el que va montado un motor reductor que actua sobre un husillo el cual, eleva el conjunto consistente en un rastrillo inferior con púas que roza sobre la rejilla, siendo guiado por dos barras-guia laterales deslizantes sobre otros tantos cojinetes situados en el eje horizontal.

25.-

2ª.- Maquina perfeccionada para limpieza de rejillas sumergidas, caracterizada por comprender, según



reivindicación anterior, una rueda excéntrica que apoyando sobre las barras-guia, eleva a estas y por consiguiente al rastrillo en el último tramo de su recorrido, evitando que las púas choquen con la parte superior de la rejilla e imprimiendole unas sacudidas para la descarga del material arrastrado sobre una cinta transportadora transversal, si se cree necesaria.

5.-

3ª.- Maquina perfeccionada para limpieza de rejillas sumergidas, caracterizada por comprender, según reivindicaciones anteriores, la posibilidad de funcionamiento manual o automatico con un temporizador que actué el mecanismo intermitentemente según las necesidades de frecuencia.

10.-

4ª.- MAQUINA PERFECCIONADA PARA LIMPIEZA DE REJILLAS SUMERGIDAS.

15.-

- - - - -

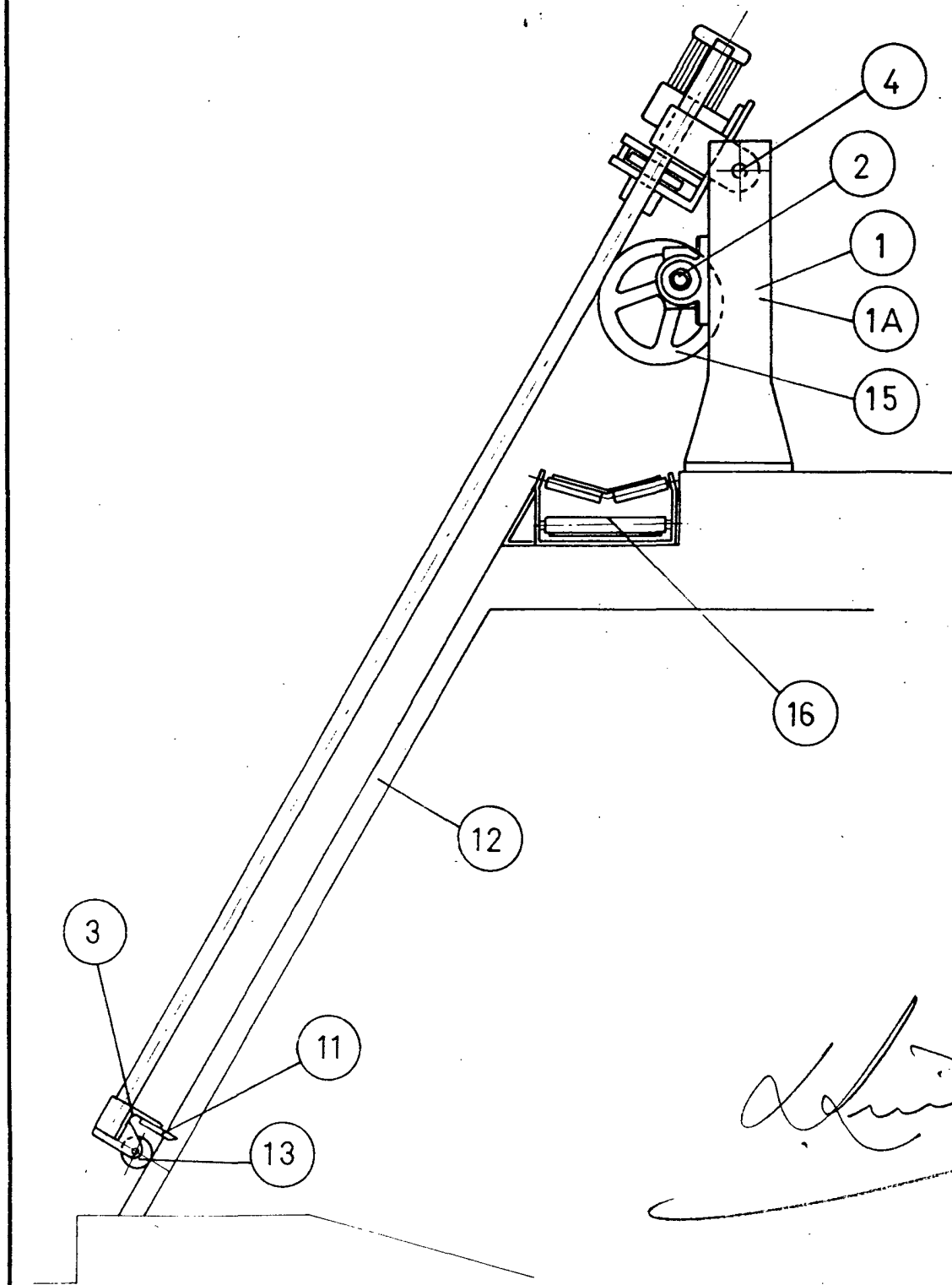


Todo ello tal y como se describe y reivindica en la memoria que antecede que consta de SEIS hojas escritas a maquina por una sola de sus caras y planos que la ilustran.

Madrid, 8 de Marzo de 1.973



FIG. 2



ESCALA VARIABLE