

189501 502B

189501



MEMORIA DESCRIPTIVA

correspondiente a un MODELO DE UTILIDAD, por veinte años, por: "APARATO DE PROYECCION CON PANTALLA INCORPORADA", que se solicita a favor de EMPRESA NACIONAL DE OPTICA, S.A., de nacionalidad española, residente en MADRID, Avd. de San Luis, nº 91

- - - oOo - - -

El aparato de proyección que, como objeto de esta solicitud de Modelo de Utilidad seguidamente se describe, presenta sobre cuanto en la materia es conocido, diversas ventajas que justifican la concesión del mencionado privilegio de Modelo de Utilidad.

5.-

Este aparato incorpora la pantalla sobre la que se realiza la proyección, siendo tal pantalla difusora de la imagen proyectada procedente de un objeto transparente, colocado en posición vertical e iluminado por una linterna de proyección.

10.-



La imagen es inmóvil durante un periodo de tiempo convencional, ampliada con valores fijados de antemano, según el motivo, y en posición derecha, es decir, sin invertir.

15.-

El objeto puede ser uno o una sucesión de ellos, presentados uno a uno, bien sea en forma de rollos, láminas ó placas, tales como diapositivas, películas, preparaciones microscópicas, microfichas, etc.

20.-

Su destino es, evidentemente, polifuncional, pero presenta principalmente dos ramas de aplicación bien definidas; Por un lado es un medio visual dedicado a la enseñanza, y por otro, permite la exhibición de documentos filmados y microfilmados.

25.-

Entrando ya en las peculiaridades del aparato, se caracteriza éste por disponer en el exterior de unas guías por las que se introducen los correspondientes soportes para los rollos, las láminas, las placas o los cargadores de diapositivas que se desean proyectar.

30.-

Tales guías quedan situadas en un espacio comprendido entre el mueble del aparato y un suplemento anterior.

35.-

Así pues, los objetos a proyectar se intercalan entre la linterna de proyección, situada en el mencionado suplemento, y el objetivo, dándole ese carácter polifuncional antes aludido.

También es de destacar que el sistema de pro-

189501



40.-

yección incluye un dispositivo de cambio de aumentos y enfoque, que se realizan con facilidad a través de un mando situado en posición lateral, para los aumentos, y a través de otro mando coaxial, para el enfoque.

45.-

Por lo tanto, el mueble propiamente dicho encierra o incorpora el objetivo, una pluralidad de espejos y la pantalla difusora, y el suplemento anterior incorpora la linterna de proyección y sus medios de alimentación y refrigeración.

50.-

Entre ambos elementos queda situado el recinto para colocar, mediante las guías antes mencionadas, el objeto a proyectar sobre la gran pantalla frontal.

A fin de hacer más claramente comprensible cuanto antecede, poniendo al propio tiempo de relieve otras características y ventajas de este aparato, se describe seguidamente un ejemplo de realización del mismo, no limitativo, ilustrado en los dibujos adjuntos, en los cuales:

55.-

La figura 1ª muestra una perspectiva general, en cierto modo esquemático, del aparato.

La figura 2ª es una sección del mismo aparato por un plano vertical, y

60.-

La figura 3ª representa en detalle el dispositivo de cambio de aumento y enfoque.

Haciendo pues referencia a estos dibujos, se vé que el aparato consta de una serie de elementos de

189501

- 8 MAR



65.-

proyección, montados sobre una caja o mueble (A) que los sitúa y protege, distinguiéndose en ella dos partes perfectamente diferenciadas: El mueble propiamente dicho y el suplemento anterior (B), encajando firmemente en aquel.

70.-

En el suplemento anterior van dispuestos la conexión de entrada de energía y el pulsador de encendido -1-; el transformador de tensión -2-; la linterna de proyección -3- constituida por una lámpara, el espejo y los condensadores ópticos, así como el filtro de infrarrojos.

75.-

La abertura -4- es el espacio previsto para permitir alojar la serie de accesorios que soportan los diferentes motivos de proyección. También está previstas las correspondientes ventanas de refrigeración -5-.

80.-

Las guías de encaje -6-, sobre las que se montará la serie de accesorios previstos (diapositivas, preparaciones, etc.), se disponen en el elemento A.

85.-

Otros elementos de que consta el aparato y que se aprecian en las figuras, son el dispositivo de cambio de aumentos y de enfoque, mandado mediante los mandos o botones -7-; los espejos -8-, -9-, -10- y -11-, y la pantalla difusora -12-.

Haciendo ahora referencia específica a la figura 2ª, cabe decir, a modo de ejemplo no limitativo, que el recorrido o distancia entre objeto e imagen es de 1.200 mm.

0:1:73

- 5 -

189501

8 MAR



90.-

Tambien puede citarse, a modo de ejemplo, que las dimensiones de la pantalla son de 350 x 350 mm.

Continuando ahora con referencia a la figura 3a, se representa en ella el conjunto que constituye el sistema de cambio de aumentos y de enfoque, y que consta de los siguientes elementos:

95.-

-13- montura cilíndrica que aloja la serie de lentes que constituyen el objetivo, provista de una espiga que, pasando a través de una ranura practicada sobre el soporte fijo, penetra en una ranura-leva que

100.-

posee el disco -14-. La función de este mecanismo es permitir el deslizamiento sin giro de la montura del objetivo.

105.-

-14- disco provisto de una ranura-leva en la que penetra la espiga antes aludida. Este disco es solidario con el elemento de corrección de enfoque.

-15- soporte de las monturas. Puede haber dos o más monturas.

-16- pivote provisto de muelle para situar la correcta posición de los objetivos.

110.-

-17- mando solidario con el soporte de las monturas para seleccionar el objetivo desde el exterior.

-18- mando de corrección de enfoque desde el exterior.

115.-

Evidentemente, respecto a lo descrito e ilustrado, pueden introducirse en la práctica cuantas modi-



189501

ficaciones de detalle, por no alterar lo esencial de este modelo, tengan cabida en el marco de las reivindicaciones que siguen.

NOTA

120.- Descrito suficientemente el objeto de esa solicitud, se declaran de novedad en España las siguientes:

REIVINDICACIONES

- 125.- 1ª.- Aparato de proyección con pantalla incorporada, caracterizado por componerse de una serie de elementos de proyección montados en un mueble formado por una caja, que los sitúa y protege, estando constituida la mayor parte de la superficie anterior de dicha caja por una pantalla difusora y prolongándose el mueble, bajo ella, en un suplemento anterior, sobresaliente, existiendo entre dicho mueble y el suplemento un espacio con guías para situar los objetos a proyectar, sean éstos rollos, láminas o placas, tales como diapositivas, filminas, preparaciones microscópicas, microfichas y similares, llevando dicho suplemento la linterna de proyección con todos los elementos característicos, así como sus medios de alimentación eléctrica, de control y de refrigeración, para lo cual existe la oportuna ventana, completando la caja el montaje de objetivo con sus dispositivos de cambio de aumentos y enfoque, así como el juego de espejos en número adecuado y con las inclinacio-
- 130.-
- 135.-
- 140.-

189501



nes precisas para que la imagen final sea proyectada sobre la pantalla.

- 145.- 2ª.- Aparato de proyección con pantalla incorporada, según la reivindicación anterior; caracterizado además porque el dispositivo de cambio de aumentos y de enfoque consta de una montura cilíndrica deslizante sobre soporte que aloja la serie de lentes que constituyen el objetivo de proyección, sobresaliendo de ella una espiga que penetra en una ranura llevada practicada en un disco dispuesto al costado del aparato y que sirve para evitar su giro y realizar este reglaje, constanding también de un soporte de monturas; de un pivote, provisto de muelle, para situar la correcta posición de los objetivos, y de un mando solidario con el soporte, para seleccionar el objetivo desde el exterior.
- 150.-
- 155.-

3ª.- APARATO DE PROYECCION CON PANTALLA INCORPORADA:

- 160.- Todo tal y como se describe y reivindica en la presente Memoria Descriptiva que consta de ocho hojas mecanografiadas por una sola de sus caras y se ilustra con los dibujos que a la misma se acompañan.

Madrid, a ocho de Mar-

77

1895048



zo de mil novecientos setenta y tres.

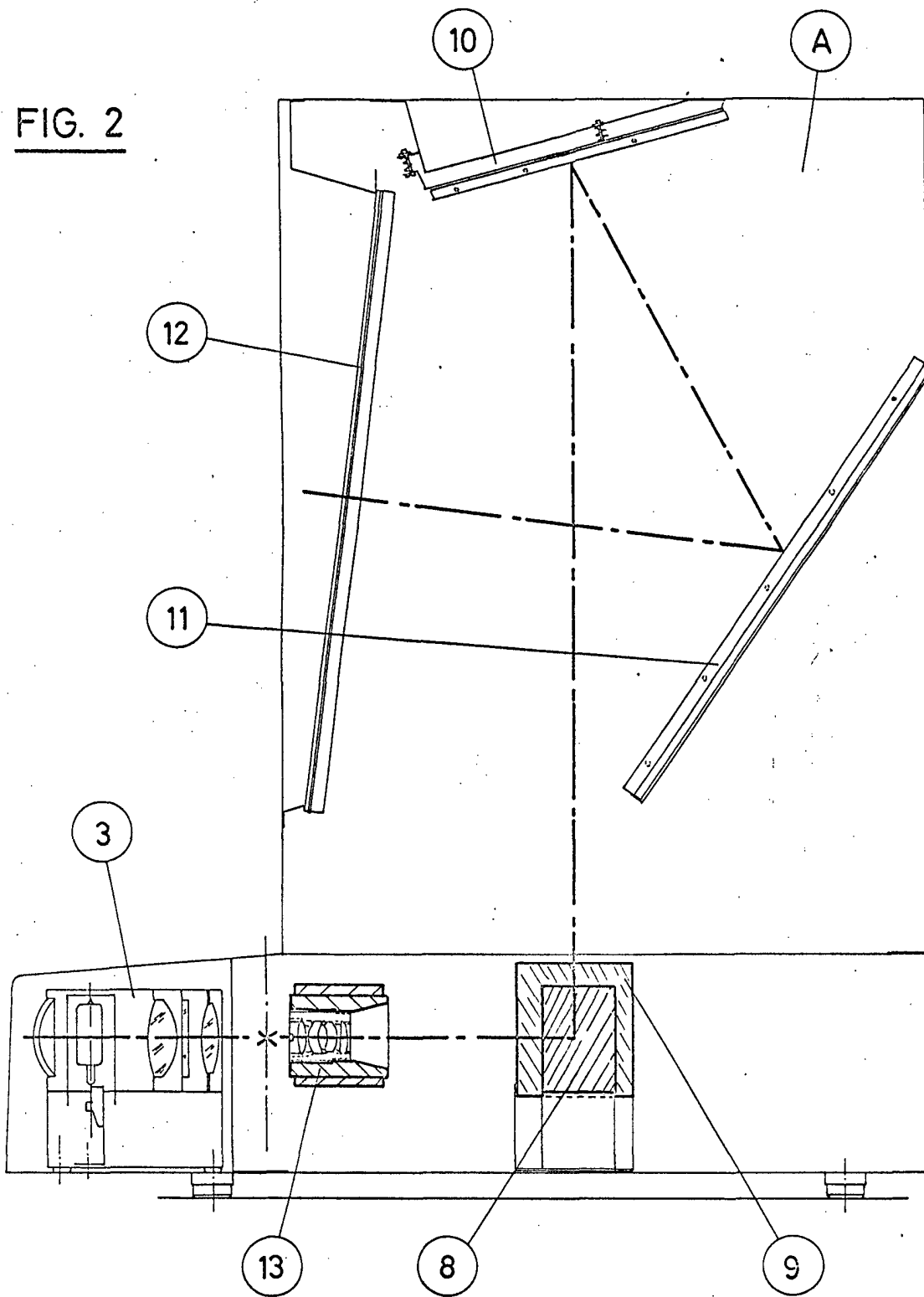
EMPRESA NACIONAL DE OPTICA, S.A.

p. a.





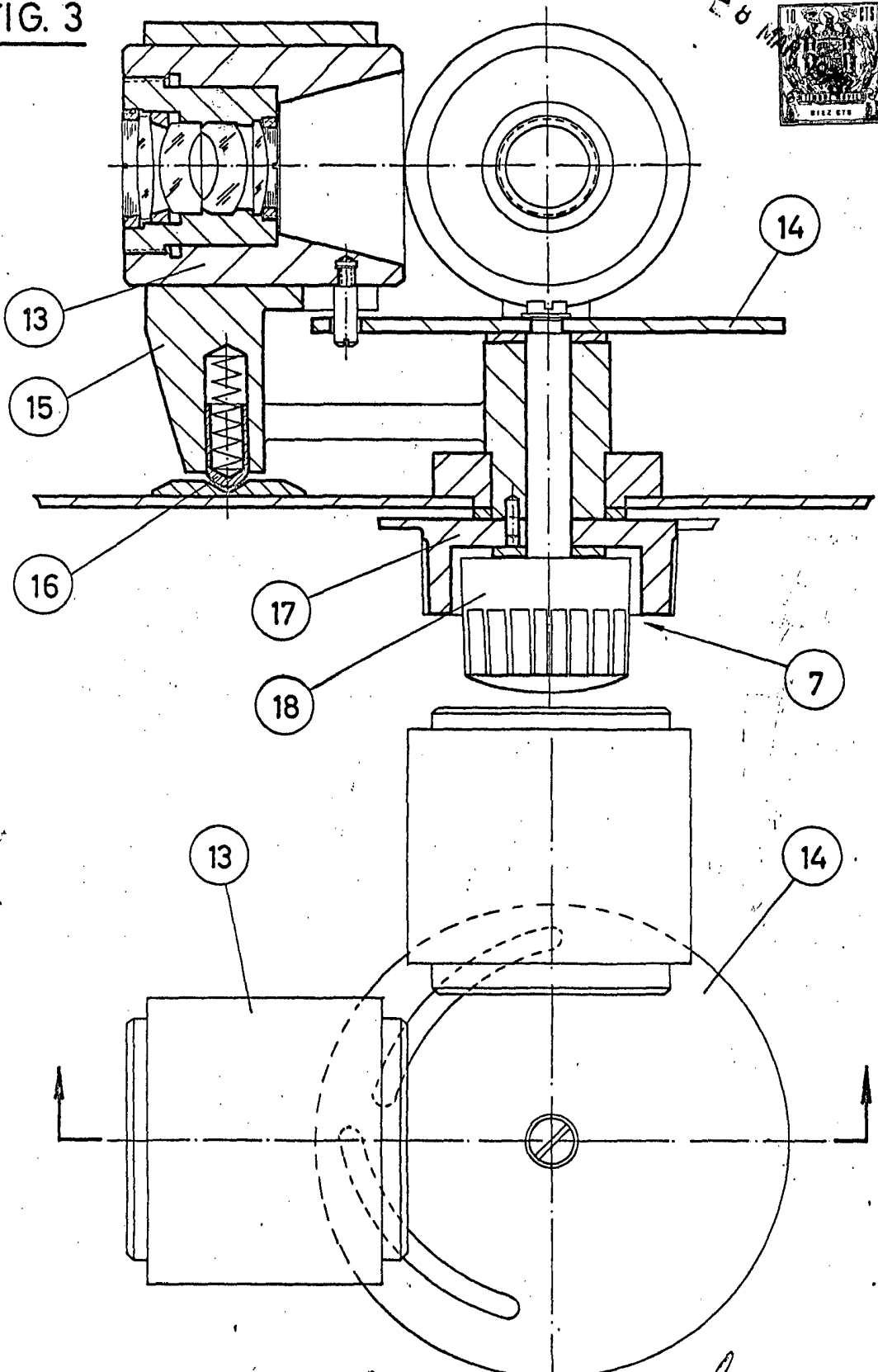
FIG. 2



Madrid, 8 de MARZO de 1973

ESCALA VARIABLE

FIG. 3



Madrid, 8 de MARZO de 1973

ESCALA VARIABLE