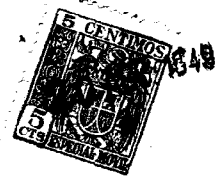


133495



H/V.

133495

M E M O R I A D E S C R I P T I V A

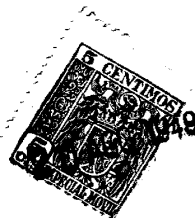
que se acompaña a la solicitud de una patente de invención por veinte años en España, por: "Mejoras en la construcción de aparatos medidores de líquidos", a favor de la Sra. Vda. de Anastasio Alemán, residente en Murcia.-

= = = = =

La presente patente de invención se refiere a mejoras en la construcción de los aparatos medidores de líquidos, en los cuales una bomba aspira el que se desea medir, del depósito en que está almacenado el líquido, efectuando el émbolo el recorrido exactamente correspondiente a que el volumen aspirado sea el correspondiente a la cantidad de líquido que se desea medir, e impulsando después el mismo émbolo el líquido aspirado por otro conducto que le vierte o conduce a donde se le desea recoger. Como es sabido un juego de válvulas dispuesto de modo conveniente en los tubos de aspiración e impulsión permiten el funcionamiento reseñado; y unos limitadores de recorridos del émbolo, colocados de modo que actúe el que corresponda a la graduación de medidas que se ve al exterior en una esfera, montada en el aparato, completa la dispo-

1 8 9 4 9 5

2.-



ción.

Esta se mejora ahora colocando sobre el cuerpo de bomba, que suele ser de cristal, una escala graduada en volúmenes de líquido y sobre la cual un índice, solidario del émbolo, va señalando las cantidades de líquido aspirado, con lo cual, cuando el émbolo se detiene en su recorrido, por haber hecho contacto con el limitador correspondiente a la graduación que se haya puesto en la esfera de volúmenes, el índice del émbolo señala el mismo número sobre la graduación dispuesta en el cuerpo de bomba. De este modo el público tiene a la vista que la cantidad que se despacha es efectivamente la misma que se ha marcado.

Las mejoras que se reivindican son adaptables a cualquiera de las formas y tamaños de los aparatos de medida a que nos venimos refiriendo, y sean los que sean los detalles de organización y presentación de los mismos; así como también cabe la misma generalidad en la realización material de las mejoras en sí, que se presentaran y ejecutaran materialmente en cada caso del modo que se juzgue mas pertinente, para la aplicación concreta de que se trate; y como las variaciones que así puedan hacerse no afectan a la esencialidad reivindicada, las variantes que puedan establecerse estarán igualmente comprendidas y protegidas por el presente registro.

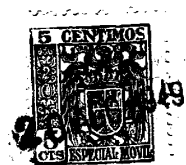
Las adjuntas figuras corresponden, de acuerdo con lo que antecede, únicamente a una forma de ejecución, sin carácter alguno limitativo, que presentamos a título de ejemplo de realización para mayor concreción de esta memoria descriptiva.

La figura 1ª presenta la vista de frente y en alzado del conjunto de un aparato medidor, provisto de las mejoras que se reivindican.

La figura 2ª, también en vista de frente, muestra la escala

1 894 95

3.-



graduada e índice que materializan dichas mejoras.

La figura 3ª corresponde a la sección de la parte en que tales elementos van montados por un plano perpendicular al de la escala graduada y que pasa por el eje del émbolo.

5 La figura 4ª detalla en sección, por un plano perpendicular a dicho eje, la colocación relativa de los elementos que materializan las mejoras.

Con referencia a dichas figuras y a los números que sobre ellas designan las piezas y elementos representados que interesan a los fines de esta memoria, la descripción de los mismos es como sigue:

15 Los elementos conocidos del aparato son: el pie 1, que soporta el conjunto del aparato y aloja el tubo 2 de aspiración del líquido; el cuerpo de bomba 3, usualmente de cristal, que se encaja por la parte inferior en el referido soporte 1 y recibe en la superior la cabeza 4, efectuándose el cierre de conjunto mediante los tirantes 5 y tuercas 6; el tubo de impulsión 7, del líquido medido que sale por 8; la esfera 9, en la que se marca la graduación 10, correspondiente a la cantidad de líquido que se desea medir (tal graduación se coloca mediante la palanca 11); y la manivela de accionamiento 12 que, como es sabido, mueve al émbolo 14 por mecanismo de piñón y cremallera en que ésta es solidaria de aquel y tropieza por su extremo con el tope correspondiente a la graduación marcada en 10. En la figura 2ª se vé en 13 la cabeza de tal cremallera, o extremo contrario al que hace tal tope.

25 Los elementos que corresponden a las mejoras que se reivindican son:

30 La chapita 15 montada en el émbolo 14 y que presenta al exterior el índice 16, que marca sobre la escala graduada 17 el volumen de líquido aspirado en cada momento y que, cuando la cantidad

1 8 9 4 9 5) 4 9 5 4.-



de líquido medido es el que se desea y se ha señalado de antemano en la esfera 9, queda sobre el mismo número puesto en ésta.

La escala graduada va dispuesta en una placa o pieza 18 que mediante los tornillos 19 se sujeta a los anillos 20, en que por los dos extremos encaja el cuerpo de bomba de cristal 3. El cristal 21 cubre la escala graduada 17, y se le sujeta mediante las abrazaderas 22.

La pieza 18 presenta entre las graduaciones laterales (en unidades de capacidad y volumen) una ventana o ranura que es por la que deja ver el índice 16 que se mueve con el émbolo 14.

N O T A.-
=====

La presente patente de invención comprende las siguientes reivindicaciones:

1.- Mejoras en la construcción de aparatos medidores de líquidos, caracterizadas porque en el exterior del cuerpo de bomba (en la parte que queda al público) y unida por tornillos, o de modo adecuado, a los anillos en que aquel está encajado por sus extremos, va una placa o pieza que presenta en sus partes laterales graduaciones, en medidas de capacidad y volumen respectivamente, y en la parte central una ranura o ventana por la que deja ver un índice, dispuesto en un soporte adecuado unido al émbolo; siendo la disposición del conjunto la conveniente para que en cada momento el índice marque sobre tales graduaciones los números correspondientes a la cantidad de líquido aspirado por el émbolo.

2.- Mejoras en la construcción de aparatos medidores de líquidos.

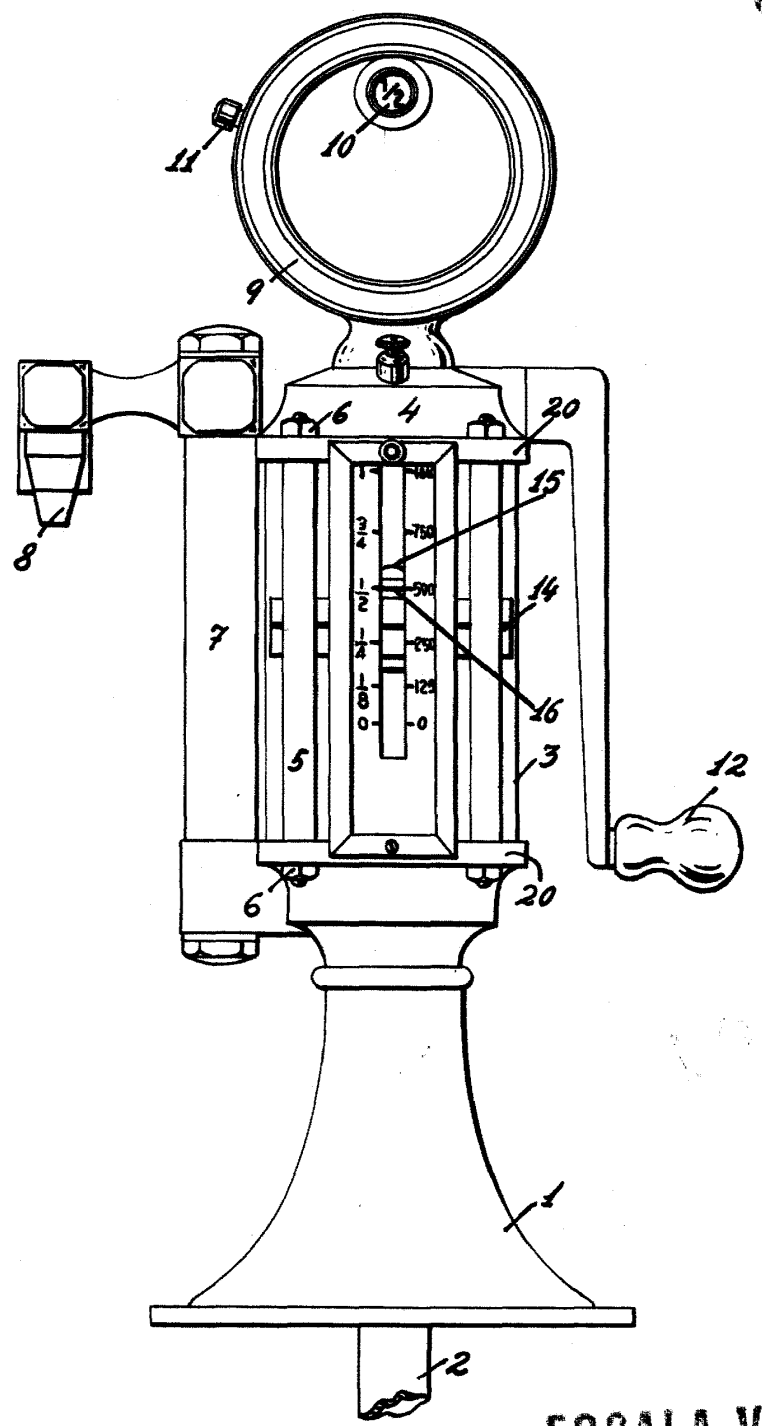
Según se describe y reivindica en la presente memoria descriptiva y se ilustra con los dibujos que a la misma se acompañan.

Consta esta memoria de cuatro hojas foliadas y escritas a máquina por una sola cara.

Madrid, a 20 de agosto de 1949.

FIG:1

189495
20 A
CENTIMOS
5
SPECIAL MOVIE



ESCALA VARIABLE
WILHELM ROES

189495

FIG.-2

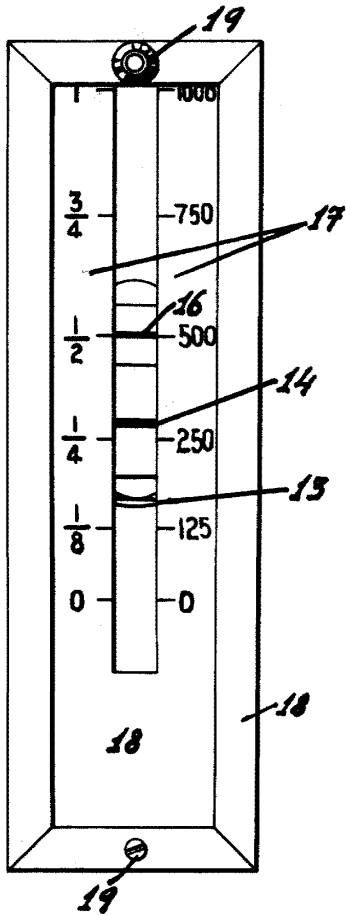
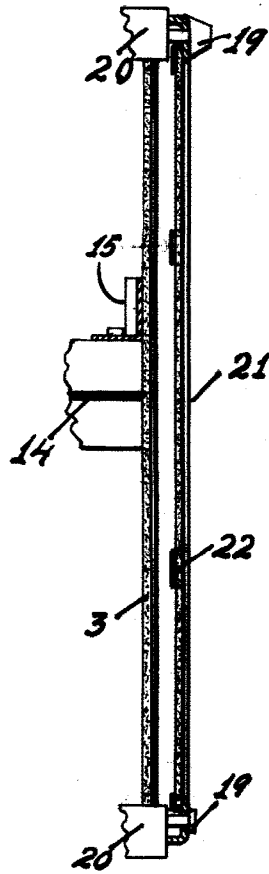


FIG.-3



1949

189495

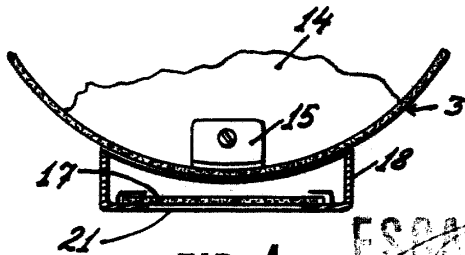


FIG.-4

ESCALA VARIABLE
GUILLERMO ROZAS