

189485



27 MAY

A47K

memoria descriptivaMODELO DE UTILIDAD

Que se solicita en España por veinte años, a favor de D. JUAN LUIS PITA MACIAS, de nacionalidad española, residente en Fernández de los Rios nº 25, MADRID, por: "DISPOSITIVO PARA SOPORTE DE ROLLOS DE PAPEL - HIGIENICO O SIMILARES".

189485

- 2 -



5.- Este modelo de utilidad se refiere a una disposición de un cuerpo y un elemento para la organización y soporte de los rollos de papel higiénico, expresamente, y de cualquier otro elemento similar.

10.- Existen numerosos elementos de este tipo que vienen siendo obtenidos en los más diversos materiales, especialmente, en materiales cerámicos, en materiales mixtos o combinaciones mixtas de materiales sintéticos o metálicos y otros completamente metálicos.

15.- Unos u otros vienen caracterizados por la forma, por su estructura por la disposición de los medios, por su tendente simplificación tanto en el orden estético o de manufacturación y también en la simplificación de sus partes.

20.- Una de las características de dicho elemento es que está constituido por un cuerpo monopieza que es el soporte, que presenta, -



al menos, dos paredes paralelas que resultan huecas o de preferente sección en "U" (invertida) y de las que, interiormente, van acondicionadas para recibir un eje de recepción y de giro.

5.-

Otro detalle del modelo reside precisamente, en estos medios, formados por simples tetones de corta longitud y cabeza roma que resultan situados en la misma línea o perfectamente enfrentados.

10.-

Otro detalle reside en el eje de montaje y de rotación del rollo propiamente dicho - que está formado por dos segmentos tubulares telescópicamente guiados y permanentemente desplazados por la disposición de un resorte longitudinal incluido en su interior y en el que, el segmento que hace de macho, en su extremo libre, presenta un sector ensanchado - que presenta el mismo diámetro que el segmento que hace de hembra y, cada segmento, en

20=!



su extremo exterior respectivo, presenta un calado que permite acoplarlo o montarlo en los tetones solidarios del soporte.

5.-

Esta disposición representa una instalación fija de fácil instalación con la particularidad de que los dos segmentos componentes pueden ser obtenidos en materiales plásticos moldeables.

10.-

Una idea más amplia de las características del modelo, la realizaremos a continuación al hacer referencia a la lámina de dibujos que a esta memoria se acompaña en la que, de manera un tanto esquemática y tan solo - por vía de ejemplo, se representan los detalles preferidos del mismo.

15.-

En los dibujos:

La figura 1 es una vista vertical y longitudinalmente seccionada del soporte.

20.-

La figura 2 es otro detalle transversalmente seccionado del soporte.



La figura 3 es una vista en sección longitudinal del eje de recepción del rollo.

Aludiendo a dichas referencias, vemos con el número -1- un soporte que al menos está flanqueado por laterales -2- y -3- formados por una doble pared de los que, la interior -4- y -5-, respectivamente, presentan un tetón o apéndice solidario -6- y -7- alineados o directamente enfrentados que constituyen los puntos de organización del eje de soporte y rotación del rollo de papel señalado con -R-.

La figura 3 nos muestra dicho eje compuesto de dos segmentos tubulares -8- y -9- respectivamente, que están cerrados por su extremo exterior y abiertos por el interior y respectivamente montados con carácter telescópico y en permanente distensión por la acción del resorte -10- alojado en su interior.

Cada extremo presenta un agujero -12-



y -13- respectivamente que permite su montaje en los tetones -6- y -7- entre los que quedan comprendidos por suave comprensión ya que la distancia de estos es inferior a la del eje, en plena extensión.

5.-

El sector -8- en su extremo exterior, presenta un ensanchamiento -11- de diámetro equivalente al propio del segmento -9- que es el que hace las funciones de hembra y que implica un diámetro igual suficiente para el diámetro regular y uniforme del agujero o canuto del rollo de papel -R-.

10.-

15.-

Una vez descrita convenientemente la naturaleza del modelo se hace constar a los efectos oportunos que el mismo no queda limitado a los detalles exactos de esta exposición, sino que por el contrario en él se podrán introducir aquellas modificaciones de detalle que las circunstancias y la práctica

20.-

189485

189485



- 7 -

BAD ORIGINAL

pudieran aconsejar siempre y cuando no se alteren las características esenciales del mismo que se resumen en las siguientes:

REIVINDICACIONES

5.-

1ª "DISPOSITIVO PARA SOPORTE DE ROLLOS DE PAPEL HIGIENICO O SIMILARES", constituido por un soporte y un eje de montaje y rotación del rollo que se caracteriza porque dicho soporte está formado por un cuerpo mono-

10.-

pieza que al menos consta de dos laterales o flancos configurados por una doble pared de la que, la interior, presenta unos tetones o apéndicos cilíndricos de remate redondeado -

15.-

o similar y directamente enfrentados, donde se monta un eje de características telescópicas donde es posible montar el rollo.

20.-

2ª "DISPOSITIVO PARA SOPORTE DE ROLLOS DE PAPEL HIGIENICO O SIMILARES", conforme la reivindicación anterior, dicho eje se caracteriza al estar formado por dos segmentos -



5.- tubulares cerrados por su extremo libre y -
por el interior abiertos, telescópicamente
guiados entre si y en su interior comportan-
do un resorte helicoidal que los mantiene -
en permanente expansión y que, en cada ex-
tremo, consta de un agujero para su montaje
en los apéndices y, el segmento que hace de
macho, en su extremo exterior, presenta un
sector de mayor diámetro igual al propio -
diámetro del segmento que hace de hembra para
establecer un diámetro común o uniforme para
recibir el rollo.

3ª "DISPOSITIVO PARA SOPORTE DE ROLLOS
DE PAPEL HIGIENICO O SIMILARES".

15.- Según se describe y reivindica en la pre-
sente memoria descriptiva que consta de ocho
hojas mecanografiadas por una sola de sus ca-
ras y una lámina de dibujos que ilustran.

Madrid, - 7 MAR. 1973
EL AGENTE OFICIAL,

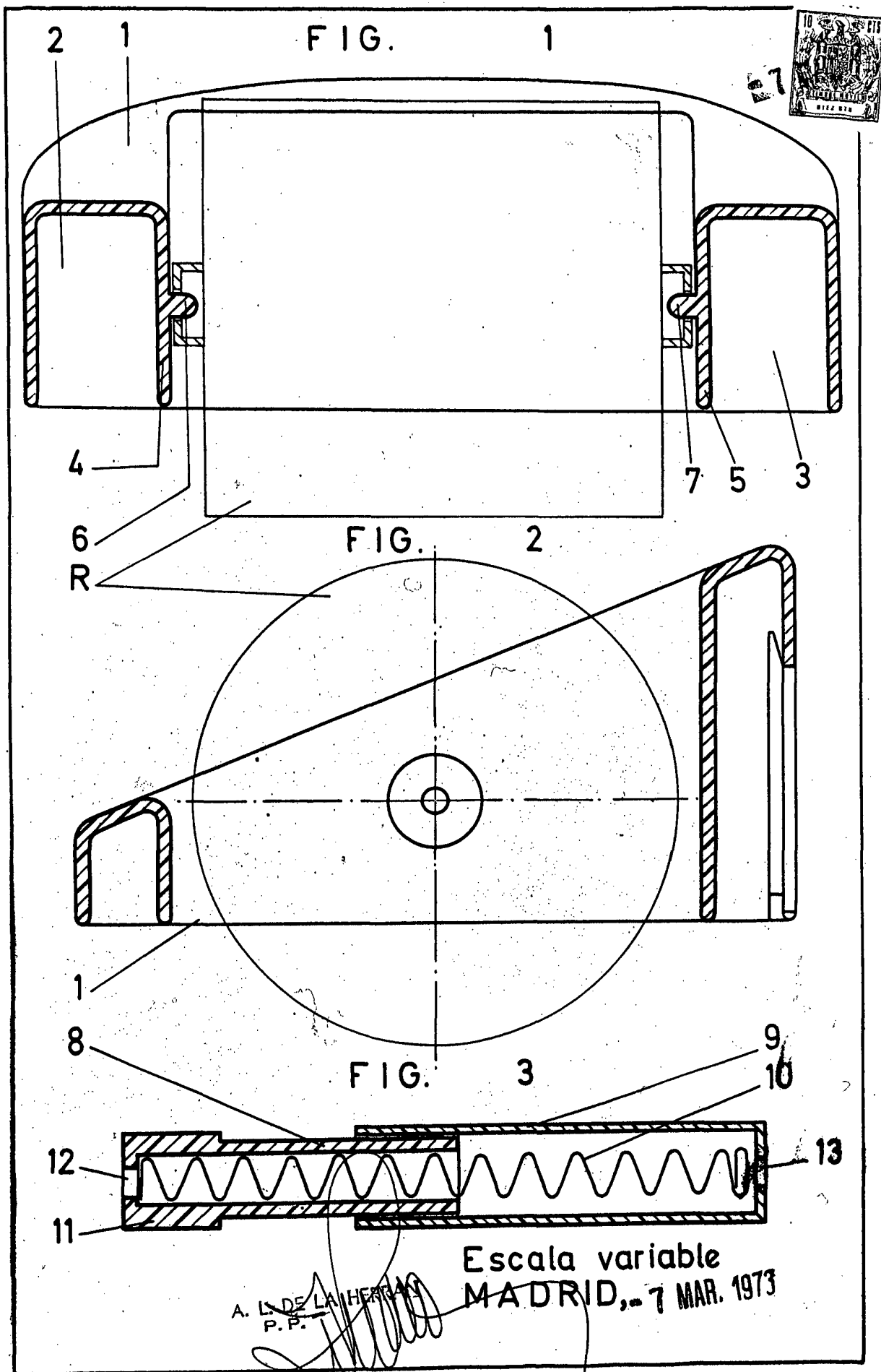
A. J. DE LA HERRAN
E. R.

20378

189485

D. JUAN LUIS PITA MACIAS.

Hoja única.



A. L. DE LA HERRAN
P. P.

Escala variable
MADRID, - 7 MAR. 1973