

189479

B6JD



8-12-74

Nº 189.479

MEMORIA DESCRIPTIVA

correspondiente a la solicitud de concesión de un...

MODELO DE UTILIDAD

SOLICITANTE: D. IGNACIO MATEO RODRIGUEZ

RESIDENCIA: Cartagena, 108 - 2º 1 - MADRID (2)

ENUNCIADO: "SOBRE PARA TRABAJOS FOTOGRAFICOS"

Prioridad: Patente n.º del

JF/RJ .

189479



SECRET

1
5
10
15
20
25
30

El Estatuto vigente sobre Propiedad Industrial, de 26 de Julio de 1929, en su texto refundido publicado el 30 de Abril de 1930, establece los caracteres de patentabilidad de las invenciones de tipo industrial que tienen por objeto obtener ventajas sobre lo ya conocido, admitiendo por consiguiente como patentables, las nuevas máquinas, aparatos, instrumentos, procesos de fabricación, etc. La amplitud de conceptos previstos como patentables, ha llevado al legislador a aclarar (Artº. 46) que la enumeración contenida en dicho cuerpo legal es puramente enunciativa y no limitativa, haciéndola extensiva incluso a los descubrimientos de tipo científico (Artº. 47).

El Decreto de 26 de Diciembre de 1947, recogiendo la Orden de 18 de Noviembre de 1935, confirma el criterio legal de que también serán patentables los instrumentos, objetos, o partes de los mismos, que aporten a la función a que son destinados, un beneficio o efecto nuevo, y en definitiva que constituyan una mejora sustancial sobre lo anteriormente conocido.

Pues bien, a tenor de lo expuesto, y en base al articulado que recoge los conceptos expresados, debe considerarse, que la invención a que se refiere la presente memoria, constituye una novedad industrial, con características y ventajas que la hacen merecedora del privilegio de explotación exclusiva que por ella se solicita, premiando así los méritos de quien aporta a la industria del país una mejora efectiva y precisamente comprendida entre las enunciadas por la Ley como patentables. (Arts. 46 y 47 en relación con el 171, en su nueva redacción afectada por la Orden de 18 de Noviembre de 1.935).



1

La presente invención, según se expresa en el enunciado de esta memoria descriptiva se refiere a un sobre para trabajos fotograficos, y más concretamente a un sobre mejorado del tipo de los que se constituyen a partir de una superficie laminar rectangular especialmente de papel y de los que su superficie está dividida en tres porciones transversales.

5

10

Uno de los objetivos de la presente invención consiste en dotar a los sobres para trabajos fotograficos, de dos compartimentos independientes uno de ellos para las fotografias y otro para los negativos de las mismas.

15

Aunque la invención se refiere, tal y como se ha expresado, solamente a algunas partes del sobre, va a explicarse éste desde un punto de vista general, con objeto de que se comprenda como queda beneficiado con las modificaciones de que se trata. Esto, no obstante, la novedad recae solamente sobre aquellos puntos que se describen en las reivindicaciones adjuntas.

20

Para complementar la descripción que seguidamente se va a realizar y con el fin de ayudar a la mejor comprensión de las características del invento, se acompaña con la presente memoria un juego de dibujos en donde se ha representado lo siguiente:

25

La figura 1ª muestra una vista en planta de la superficie interior del sobre.

La figura 2ª corresponde a una vista en planta de la superficie exterior del sobre.

Por último la figura 3ª representa una vista en perspectiva del sobre con la solapa de cierre abierta.

30

A tenor de los planos comentados, el sobre para tra



1

Los sobres fotográficos, está constituido a partir de una superficie laminar 1 de configuración rectangular y especialmente de papel.

5

La superficie 1 está dividida en tres porciones transversales 1, 2 y 3.

La porción extrema 3 es de menor anchura que las otras dos que son iguales, formando la porción 3 y la central 2 mediante pegamento en sus bordes laterales 4, una bolsa.

10

La citada bolsa presenta sobre la cara vista de la porción menor 3 una lámina transparente 5, conformando una segunda bolsa mediante pegamento en los bordes inferior y laterales.

15

La porción 1 actua como solapa del sobre por abatimiento sobre la lámina transparente 5.

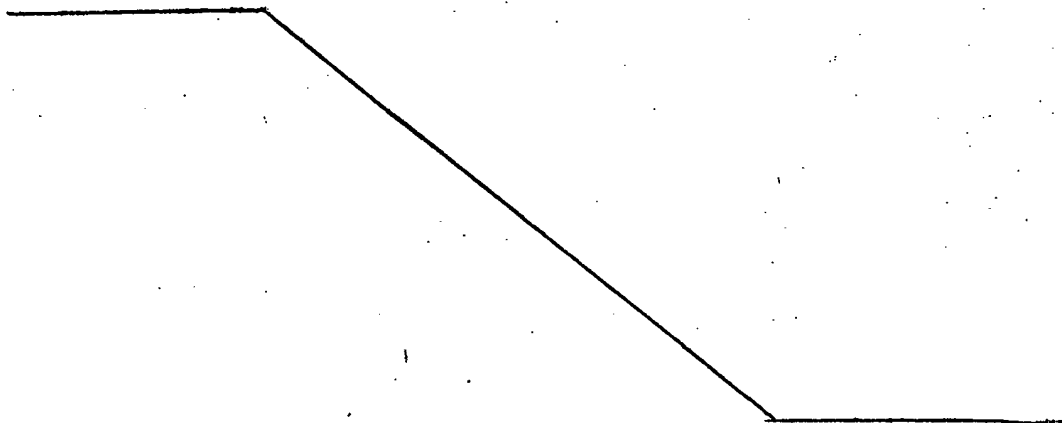
20

Con esta estructura, se obtiene un sobre con dos bolsas, siendo la bolsa formada por las porciones 2 y 3 la que sirve para contener las fotografías, mientras que la bolsa formada por las porciones 3 y 5 sirve para contener los negativos de las mismas.

25

La solapa 1 puede ir dotada de medios convencionales para lograr el cierre del sobre.

30





189479

1 Hecha la descripción a que se refiere la memoria
que antecede, es preciso insistir en que los detalles de
realización de la idea expuesta, pueden variar, es decir,
que pueden sufrir pequeñas alteraciones, basadas siempre
5 en los principios fundamentales de la idea, que son en esen-
cia los que quedan reflejados en los párrafos de la descrip-
ción hecha. En efecto, el Artículo 48 del Estatuto vigente
sobre Propiedad Industrial, establece como no patentables,
en su apartado tercero, "los cambios de forma, dimensiones,
10 proporciones y materias de un objeto ya patentado" fijando
así el criterio del legislador en el sentido de que paten-
tada una idea que pueda dar lugar a una realidad práctica
e industrializable, nadie podrá apoyarse en ella para, a
pretexto de haber introducido ligeras modificaciones, pre-
sentarla como nueva y propia.

15 Este principio, en cuanto al alcance de la protec-
ción del objeto patentado se refiere, se halla confirmado
por numerosas Sentencias del Tribunal Supremo, y entre -
ellas, como más terminantes, en las de fechas 16 de octubre
de 1954, 23 de enero de 1959, 20 de marzo de 1964 y otras.

20 Establecido el concepto expresado, en cuanto a la
amplitud que debe darse a la protección solicitada, se re-
dacta a continuación la Nota de Reivindicaciones, de acuer-
do con lo que se establece en el último párrafo del apar-
tado tercero del Artículo 100 de la Ley, sintetizando así
25 las novedades que se desean reivindicar:

NOTA DE REIVINDICACIONES

30 En resumen, el privilegio de explotación exclusi-
va que se solicita, recaerá sobre las reivindicaciones si-
guientes:

189479



1879

1
5
10
15
20
25
30

1. SOBRE PARA TRABAJOS FOTOGRAFICOS, que -
siendo del tipo de los que se constituyen a partir de una
superficie laminar rectangular, especialmente de papel,
y de los que su superficie esta dividida en tres porciones
transversales, esencialmente se caracteriza porque una de
las porciones extremas es de menor anchura que las otras
dos que son aproximadamente iguales, formando la menor y
la central mediante pegamento en sus bordes laterales, una
bolsa que presenta sobre la cara vista de la porción menor
una lámina transparente, conformando una segunda bolsa me-
diante pegamento en los bordes inferior y laterales, ac-
tuando la otra porción extrema de la lámina rectangular -
como solapa del sobre por abatimiento sobre la lámina trans-
parente.

2. Se reivindica por último como objeto so-
bre el que ha de recaer el Modelo de Utilidad que se so-
licita: SOBRE PARA TRABAJOS FOTOGRAFICOS.

Todo conforme, queda descrito y reivindicado
en la presente Memoria descriptiva que consta de seis pági-
nas mecanografiadas y dibujos que se acompañan.

Madrid, 7 de Marzo de 1.973

BERNARDO UNGRIA

p.p.

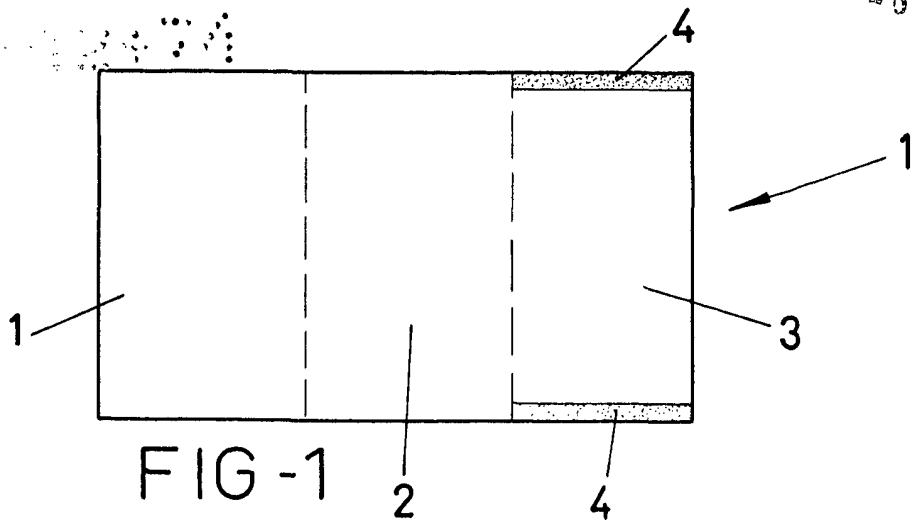


FIG-1

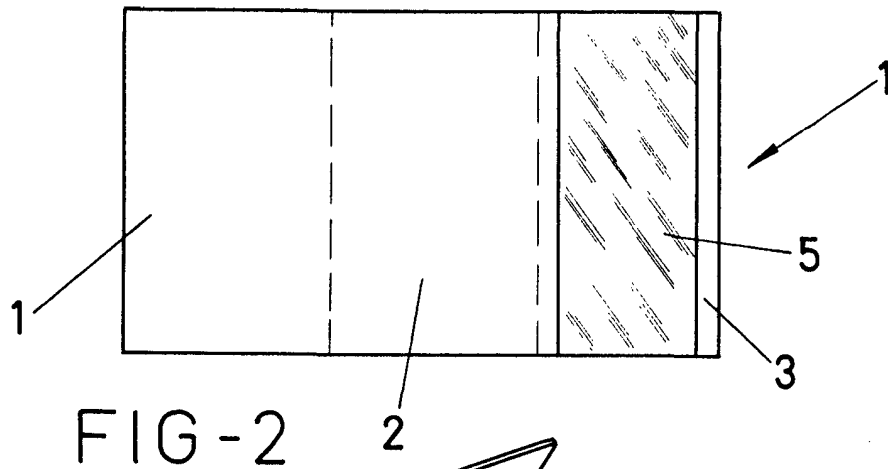


FIG-2

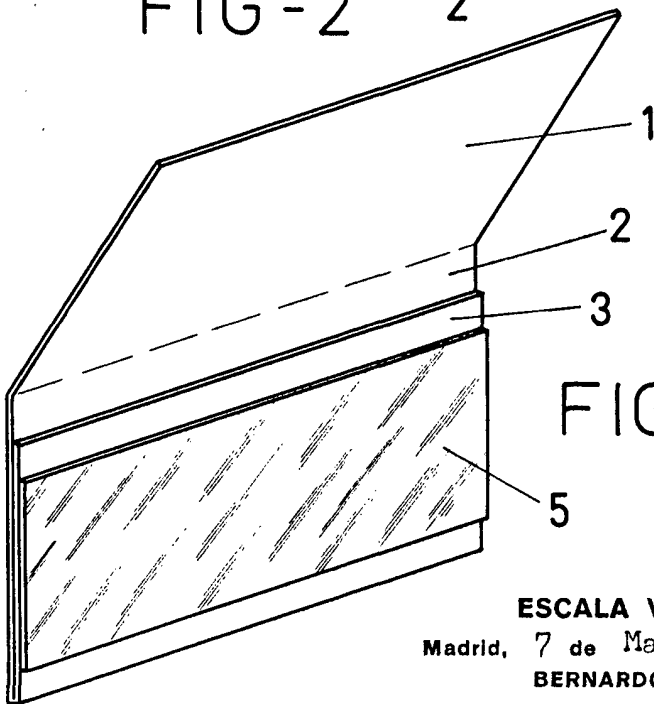


FIG-3

ESCALA VARIABLE

Madrid, 7 de Marzo de 1973

BERNARDO UNGRIA

P. P.