

189475

A03N



Nº 189.475

# MEMORIA DESCRIPTIVA

correspondiente a la solicitud de concesión de un

MODELO DE UTILIDAD.

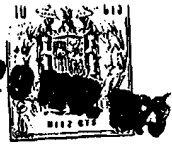
SOLICITANTE: INDUSTRIAL MECANICA CONSERVERA DEL  
SURESTE, S.A. INMECONSUR, S.A.

RESIDENCIA: ALCANTARILLA (Murcia). Crtra. de Granada,  
s/n (Junto a Gasolinera Campoamor).

ENUNCIADO: DISPOSITIVO DESPULPADOR.

Prioridad: Patente ..... n.º ..... del .....

anf.



1  
  
  
5  
  
  
10  
  
  
15  
  
  
20  
  
  
25  
  
  
30

El Estatuto vigente sobre Propiedad Industrial, de 26 de Julio de 1929, en su texto refundido publicado el 30 de Abril de 1930, establece los caracteres de patentabilidad de las invenciones de tipo industrial que tienen por objeto obtener ventajas sobre lo ya conocido, admitiendo por consiguiente como patentables, las nuevas máquinas, aparatos, instrumentos, procesos de fabricación, etc. La amplitud de conceptos previstos como patentables, ha llevado al legislador a aclarar (Artº. 46) que la enumeración contenida en dicho cuerpo legal es puramente enunciativa y no limitativa, haciéndola extensiva incluso a los descubrimientos de tipo científico (Artº. 47).

El Decreto de 26 de Diciembre de 1947, recogiendo la Orden de 18 de Noviembre de 1935, confirma el criterio legal de que también serán patentables los instrumentos, objetos, o partes de los mismos, que aporten a la función a que son destinados, un beneficio o efecto nuevo, y en definitiva que constituyan una mejora sustancial sobre lo anteriormente conocido.

Pues bien, a tenor de lo expuesto, y en base al articulado que recoge los conceptos expresados, debe considerarse, que la invención a que se refiere la presente memoria, constituye una novedad industrial, con características y ventajas que la hacen merecedora del privilegio de explotación exclusiva que por ella se solicita, premiando así los méritos de quien aporta a la industria del país una mejora efectiva y precisamente comprendida entre las enunciadas por la Ley como patentables. (Arts. 46 y 47 en relación con el 171, en su nueva redacción afectada por la Orden de 18 de Noviembre de 1.935).



189475

1

El objeto de la presente invención se refiere a un dispositivo despulpador aplicable especialmente en instalaciones de tratamiento de fruta que, mediante una sencilla disposición de elementos permite un tratamiento completo de la fruta, obteniendo separadamente los huesos y la pulpa de los frutos tratados.

5

En esencia, este dispositivo se constituye merced a la conjunción de los elementos siguientes: una tolva de alimentación, una compuerta provista de medios de apertura y cierre del paso de frutos al resto del dispositivo, un rodillo elástico, unos discos dentados enfrentados al anterior, unos cuerpos separadores, un peine de guías para la limpieza de pulpa y dos canales de recogida de hueso y pulpa de la fruta.

10

15

Estos elementos están dispuestos de modo que enfrentada a la tolva de alimentación existe una compuerta alimentadora, provista de un movimiento vertical de vaivén a través de columnas guías y por medio de un sistema de biela y excéntrica, disponiendo inferiormente a la citada compuerta, sendos rodillos de giro opuestos, uno de los cuales presenta ventajosamente su superficie elástica para arrastre del hueso del fruto.

20

Por el contrario el otro rodillo está constituido por discos dentados y cuerpos separadores intermedios.

25

En el campo de acción de este último rodillo existe un peine articulado a la bancada, cuyas púas limpiadoras de la pulpa están situadas entre los discos ranurados y son de inclinación regulable merced a un mecanismo al efecto.

30

Inferiormente a los citados rodillos existen sen-



1 dos canales de recogida independiente de los huesos y pulpa de las frutas a tratar.

5 A fin de facilitar la comprensión de esta exposición se acompaña a la presente memoria descriptiva plano referente al citado modelo de utilidad en que se ha representado esquemáticamente el dispositivo objeto de estudio.

10 Obsérvese como la tolva de alimentación 1 envía los frutos a tratar hacia la compuerta alimentadora 2. Esta presenta un movimiento alternativo de vaivén merced al mecanismo de biela y excéntrica 4,5,6, que le hace desplazarse sobre la guía 3 alternativamente arriba y abajo.

15 El rodillo 7, presenta su superficie, de material elástico, enfrentada a los discos dentados 8 y al cuerpo separador 9 intermedio.

El peine 10 de púas, cuya misión es limpiar la pulpa del cuerpo 9, está articulado en el punto 11 a la bancada de la máquina.

20 Este peine 10, de púas regulables está facultado de variar su inclinación, merced al regulador de la inclinación de las púas 12 con el que se puede variar el ángulo de ataque de las anteriores.

25 Finalmente existen dos canales 12 y 13, el primero de ellos para recoger los huesos, mientras que, en el segundo, se recoge la pulpa de la fruta tratada.

30 Resulta obvio decir que la compuerta 2, regula la entrada de fruta en la zona situada entre los rodillos de tal modo que se produzca un flujo continuo y sin atascos.

189475



1970

1

Hecha la descripción a que se refiere la memoria que antecede, es preciso insistir en que los detalles de realización de la idea expuesta, pueden variar, es decir, que pueden sufrir pequeñas alteraciones, basadas siempre en los principios fundamentales de la idea, que son en esencia los que quedan reflejados en los párrafos de la descripción hecha. En efecto, el Artículo 48 del Estatuto vigente sobre Propiedad Industrial, establece como no patentables, en su apartado tercero, "los cambios de forma, dimensiones, proporciones y materias de un objeto ya patentado" fijando así el criterio del legislador en el sentido de que patentada una idea que pueda dar lugar a una realidad práctica e industrializable, nadie podrá apoyarse en ella para, a pretexto de haber introducido ligeras modificaciones, presentarla como nueva y propia.

5

10

15

Este principio, en cuanto al alcance de la protección del objeto patentado se refiere, se halla confirmado por numerosas Sentencias del Tribunal Supremo, y entre ellas, como más terminantes, en las de fechas 16 de octubre de 1954, 23 de enero de 1959, 20 de marzo de 1964 y otras.

20

Establecido el concepto expresado, en cuanto a la amplitud que debe darse a la protección solicitada, se redacta a continuación la Nota de Reivindicaciones, de acuerdo con lo que se establece en el último párrafo del apartado tercero del Artículo 100 de la Ley, sintetizando así las novedades que se desean reivindicar:

25

NOTA DE REIVINDICACIONES

En resumen, el privilegio de explotación exclusiva que se solicita, recaerá sobre las reivindicaciones siguientes:

30

189475<sup>29</sup>



1

1.º.- DISPOSITIVO DESPULPADOR, caracterizado esencialmente porque comprende, enfrentada a la tolva de alimentación, una compuerta alimentadora, provista de un movimiento vertical de vaivén a través de columnas guías y por medio de un sistema de biela y excéntrica, disponiéndose inferiormente a la citada compuerta, sendos rodillos de giro opuesto, uno de los cuales presenta ventajosamente su superficie elástica para arrastre del hueso del fruto, mientras que el otro está constituido por discos dentados y --  
cuerpos separadores intermedios; estando dispuesto en el campo de acción de este último rodillo un peine articulado a la bancada, cuyas púas limpiadoras de la pulpa están situadas entre los discos ranurados y son de inclinación regulable, encontrándose inferiormente dispuestos, respecto a los citados rodillos, sendos canales de recogida independiente de los huesos y pulpa de las frutas a tratar.

5

10

15

2.º.- Se reivindica por último, como objeto sobre el que ha de recaer el Modelo de Utilidad que se solicita, "DISPOSITIVO DESPULPADOR".

20

Todo conforme queda descrito y reivindicado en la presente memoria descriptiva que consta de seis páginas mecanografiadas y dibujos que se acompañan.

Madrid, 7 de marzo de 1.973

BERNARDO UNGRIA

P. D.

25

30

189475

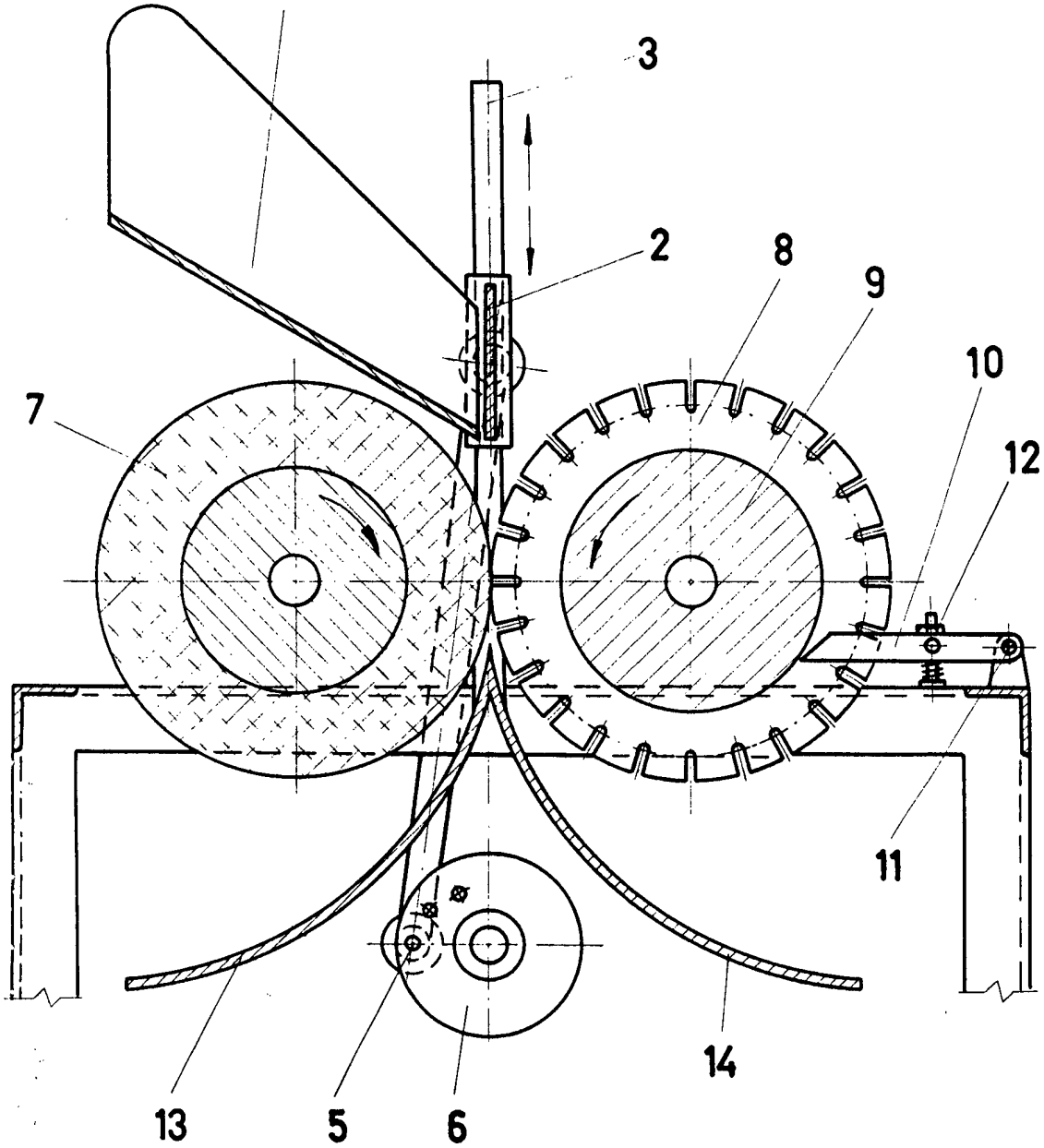


FIG-1

ESCALA VARIABLE

Madrid, 7 de Marzo de 1973

BERNARDO UNGRIA

P. P.