

189474

A63H



189474

Nº 189.474

MEMORIA DESCRIPTIVA

correspondiente a la solicitud de concesión de un...

MODELO DE UTILIDAD.-

SOLICITANTE: D. JOAQUIN DOMENECH LLOPIS.

RESIDENCIA: ALCUDIA DE CARLET (Valencia).
Andrés Furio, 1.

ENUNCIADO: DISPOSITIVO ESTABILIZADOR PARA JU-
GUETES VOLADGES.-

Prioridad: Patente n.º del
abr/.

189474



1 El Estatuto vigente sobre Propiedad Industrial, de
26 de Julio de 1929, en su texto refundido publicado el 30
de Abril de 1930, establece los caracteres de patentabili-
5 objeto obtener ventajas sobre lo ya conocido, admitiendo
por consiguiente como patentables, las nuevas máquinas, a-
paratos, instrumentos, procesos de fabricación, etc. La am-
plitud de conceptos previstos como patentables, ha llevado
al legislador a aclarar (Artº. 46) que la enumeración con-
10 tenida en dicho cuerpo legal es puramente enunciativa y no
limitativa, haciéndola extensiva incluso a los descubrimien-
tos de tipo científico (Artº. 47).

El Decreto de 26 de Diciembre de 1947, recogiendo
la Orden de 18 de Noviembre de 1935, confirma el criterio
15 legal de que también serán patentables los instrumentos, ob-
jetos, o partes de los mismos, que aporten a la función a
que son destinados, un beneficio o efecto nuevo, y en defi-
nitiva que constituyan una mejora sustancial sobre lo ante-
riormente conocido.

20 Pues bien, a tenor de lo expuesto, y en base al ar-
ticulado que recoge los conceptos expresados, debe conside-
rarse, que la invención a que se refiere la presente memo-
ria, constituye una novedad industrial, con características
y ventajas que la hacen merecedora del privilegio de explo-
25 tación exclusiva que por ella se solicita, premiando así
los méritos de quien aporta a la industria del país una me-
jora efectiva y precisamente comprendida entre las enuncia-
das por la Ley como patentables. (Arts. 46 y 47 en relación
con el 171, en su nueva redacción afectada por la Orden de
30 18 de Noviembre de 1.935).



189474

1

Este invento está destinado a un dispositivo estabilizador para juguetes voladores, y se caracteriza esencialmente por estar constituido por un platillo, de cuya base inferior que esta rehundida, emerge un cuerpo cilíndrico y hueco que está cerrado por su base superior con el platillo, mientras que la base inferior está abierta.

5

10

La generalidad de los elementos voladores se fundamentan en el hecho físico, de crear en una superficie del cuerpo, por sus dos caras opuestas respectivas zonas de depresión, y sobrepresión, de tal modo que se ejerce una fuerza que va desde la zona de más presión a la de menos presión. Dicha fuerza actúa sobre el elemento volador para impulsarlo.

15

20

Una de las formas de conseguir este fenómeno, consiste en hacer, mediante unos movimientos adecuados, que el aire circule a mayor velocidad por una superficie que por la contraria, con lo que en la zona de mayor velocidad del aire, se crea la deseada depresión que unida al efecto contrario en la otra superficie, impulsa o hace que vuele el objeto.

25

El registro presente, se fundamenta en los principios antes enunciados, pero se distingue de la generalidad de los juguetes voladores, de su tipo, en que comporta un elemento inferior de forma tubular hueca, y perpendicular al platillo, que gracias a su disposición estabiliza las posibles desviaciones del referido platillo.

30

El platillo marcha siempre paralelo al suelo, pues una posible desviación es anulada por el par compensador, debido al peso del referido cuerpo cilíndrico hueco.

El presente registro, al igual que los análogos, -

189474



FEB 1913

1

está constituido por un platillo giroscópico, pero se caracteriza por estar constituido por un cuerpo tubular, por cuya base superior, se extiende el platillo, quedando dicha base del cilindro tubular cerrada por la superficie interna del platillo, en tanto que la base inferior queda abierta operativamente dispuestos estos dos elementos para dar una mayor estabilidad giroscópica al conjunto.

5

Para una mejor comprensión de todo lo que antecede, se acompaña la presente memoria de una hoja de planos.

10

En la figura de la hoja de planos se observa el platillo constitutivo del juguete que se reseña con (1), y que presenta una estructura general de círculo, con los bordes extendidos inferiormente en una pletina cilíndrica (2), en tanto que la superficie superior tiene unas formas arqueadas, que dejan entre ellas un rehundido (3), de modo que queda un cuerpo central (4) abultado y de forma en planta circular, que tras sufrir el referido rehundido, emerge nuevamente en otro cuerpo a modo de anillo (5) concéntrico.

15

20

Por la parte inferior e interna del platillo se extiende el cuerpo estabilizador (6) que es de forma cilíndrica y hueca, estando el platillo y el cilindro acoplados de tal modo que el primero actúa de cierre de la base superior del segundo, con la porción central del platillo reseñada con (7).

25

La base inferior del cuerpo tubular que actúa como estabilizador, está abierta según se reseña con (8).

30

189474



1 Hecha la descripción a que se refiere la memoria
que antecede, es preciso insistir en que los detalles de
realización de la idea expuesta, pueden variar, es decir,
que pueden sufrir pequeñas alteraciones, basadas siempre
5 en los principios fundamentales de la idea, que son en esen-
cia los que quedan reflejados en los párrafos de la descrip-
ción hecha. En efecto, el Artículo 48 del Estatuto vigente
sobre Propiedad Industrial, establece como no patentables,
en su apartado tercero, "los cambios de forma, dimensiones,
10 proporciones y materias de un objeto ya patentado" fijando
así el criterio del legislador en el sentido de que paten-
tada una idea que pueda dar lugar a una realidad práctica
e industrializable, nadie podrá apoyarse en ella para, a
pretexto de haber introducido ligeras modificaciones, pre-
sentarla como nueva y propia.

15 Este principio, en cuanto al alcance de la protec-
ción del objeto patentado se refiere, se halla confirmado
por numerosas Sentencias del Tribunal Supremo, y entre -
ellas, como más terminantes, en las de fechas 16 de octubre
20 de 1954, 23 de enero de 1959, 20 de marzo de 1964 y otras.

Establecido el concepto expresado, en cuanto a la
amplitud que debe darse a la protección solicitada, se re-
25 ducta a continuación la Nota de Reivindicaciones, de acuer-
do con lo que se establece en el último párrafo del apar-
tado tercero del Artículo 100 de la Ley, sintetizando así
las novedades que se desean reivindicar:

NOTA DE REIVINDICACIONES

30 En resumen, el privilegio de explotación exclusi-
va que se solicita, recaerá sobre las reivindicaciones si-
guientes:

0:12:74



189474

3 ABR 1973

1

1a.- DISPOSITIVO ESTABILIZADOR PARA JUGUETES VOLADORES, caracterizado esencialmente porque está constituido por un cuerpo tubular, ventajosamente cilíndrico, unido axialmente por uno de sus extremos al cuerpo del platillo constitutivo del juguete, quedando dicho extremo cerrado por la superficie interna del platillo, en tanto que el extremo opuesto del cuerpo tubular queda abierto y sobresaliendo notablemente del borde de dicho platillo; de modo que dicho cuerpo tubular determina un desplazamiento axial del cuerpo del platillo y una mayor estabilidad giroscópica.

5

10

2a.- Se reivindica por último, como objeto sobre el que ha de recaer el Modelo de Utilidad que se solicita, "DISPOSITIVO ESTABILIZADOR PARA JUGUETES VOLADORES".

15

Todo tal y como queda descrito y reivindicado en la presente Memoria que consta de seis páginas mecanografiadas y dibujos que se acompañan.

20

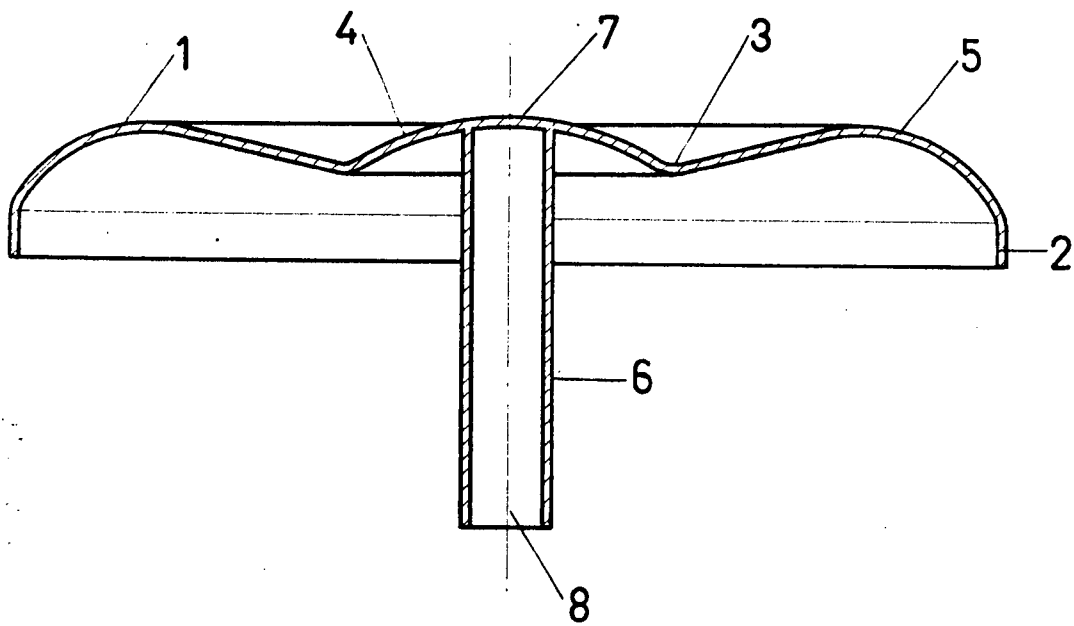
Madrid, 7 de marzo de 1.973

BERNARDO UNGRIA

P.P.

25

30



ESCALA VARIABLE

Madrid, 7 de Marzo de 1973

BERNARDO UNGRIA

p. p.