

189456



MODELO DE UTILIDAD

=====

Memoria Descriptiva

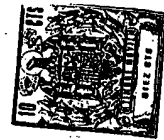
sobre:

EXPOSITOR PARA LIBROS, REVISTAS Y SIMILARES.

Solicitante: CABEZON HERRERA, S.A., entidad española, residente en
Núñez de Balboa nº 14, MADRID.

El presente Modelo de Utilidad se refiere a un expositor para libros, revistas y similares, del tipo constituidos por perfiles verticales que se fijan a la pared y disponen de ventanas axiales rectangulares para el montaje de palomillas

5. dotadas en su borde posterior de patillas que penetran por las



ventanas citadas y que pueden utilizarse como simple instantáneas.

5.

El expositor de la invención, se caracteriza, porque las palomillas forman con la horizontal un ángulo variable menor de 90° y mayor de 0° y preferentemente comprendida entre 0 y 45° .

10.

El expositor puede estar constituido por filas de palomillas que formen distinto ángulo con la horizontal. Por ejemplo, una de las filas puede formar un ángulo con la horizontal próxima a los 45° , mientras que otra u otras filas pueden formar un ángulo de 0° , sirviendo las primeras para disponer los libros o revistas adosados completamente sobre la tabla que se monta sobre las palomillas, mientras que las segundas pueden servir para disponer los libros de canto en la forma usual.

15.

Además, las palomillas de la invención disponen en su borde posterior, de donde parten las patillas de fijación, de un patín de actúa como resorte de apriete entre dicho borde posterior y la superficie del perfil, patín que sirve para asegurar la fijación de la palomilla al perfil y para facilitar el montaje de la misma.

20.

Con el fin de conseguir un gran efecto ornamental, el perfil sobre el que se fijan las palomillas será preferentemente de sección hexagonal, abierto a lo largo de una de sus caras, opuesta a la que presenta las aberturas de fijación de las palomillas.

25.

30.

El patín antes citado es de sección en forma general trapecial, cuyos lados inclinados son cóncavos y presenta además en su base menor un canal central longitudinal rectangular de anchura ligeramente superior al grueso de la palomilla.



- lla, mientras que en su base mayor presenta un canal central también longitudinal pero de mayor anchura. Entre los dos canales queda definida un alma dotada de aberturas de pasos para las patillas de enganche de las palomillas, así como de un orificio inferior para el paso de un pequeño saliente que presenta las palomillas por su borde posterior, que al remachar actúa como elemento de fijación del patín, quedando además dicho patín ligeramente separado superiormente del borde posterior de la referida palomilla para actuar como resorte ,
5. asegurando en todo momento un perfecto ajuste y apriete entre el borde posterior de las palomillas y la superficie correspondiente del perfil de fijación.
- 10.

- La constitución y características antes expuestas se comprenderá más fácilmente con la siguiente descripción hecha con referencia a los dibujos adjuntos, en los que se muestra una forma de realización dada a título de ejemplo no limitativo y en los que:
- 15.

La figura 1, es una sección transversal del perfil de fijación.

20. La figura 2, es un alzado lateral del perfil con palomillas de distinto tipo montadas sobre el mismo.

La figura 3, es una sección vertical del patín posterior de las palomillas.

25. La figura 4, es una vista superior del patín y palomillas correspondientes.

- Como puede verse en los dibujos, el perfil 1 sobre el que se montan las palomillas 2 y 3, es de sección hexagonal, presentando una abertura 4 a lo largo de una de sus caras a su paso de los tornillos o elementos de fijación a la pared que se introducen por orificios 5 practicados en la cara opues
- 30.



ta, donde además se forman las ventanas rectangulares axiales para el paso de las patillas de fijación 6 que emergen del borde posterior de las palomillas.

5. Como se representa en la figura 2, las palomillas pueden formar con la horizontal un ángulo preferentemente comprendido entre 0 y 45°. La palomilla 2, por ejemplo, forman un ángulo próximo a los 45°, mientras que la palomilla 3 forma un ángulo de 0°. La palomilla 2 puede servir para disponer sobre ellas libros o revistas que quedan inclinados para ofrecer una buena exposición de los mismos, quedando retenidos inferiormente, por ejemplo, mediante un reborde longitudinal 7 formado en la tabla 8 que se dispone sobre las palomillas.

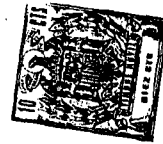
10. Las palomillas 3, sobre las que también se dispone la correspondiente tabla 8, puede servir para situar libros de canto en la forma usual.

15. Las palomillas 2 van dotadas posteriormente de un patín 9, que presentan dos caras paralelas, una anterior y otra posterior. En la cara anterior dispone el patín de un canal longitudinal 10, mientras que en la cara posterior dispone de otro canal longitudinal 11 pero de mayor anchura, delimitando entre ambos canales un alma intermedia 12 dotada de aberturas para el paso de las patillas 6, como puede verse en la figura 3, así como de un pequeño orificio o abertura para el paso de un saliente 13 que sobresale del borde posterior de las palomillas y se sirven como elemento de fijación del patín al remachar su extremo libre, tal y como se muestra en la citada figura 3. El patín 9, queda ligeramente separado por su extremo superior del borde de las palomillas, actuando de resorte al montar a presión las patillas 6 en las ventanas o aberturas del perfil 1.

20.

25.

30.



5. Como puede comprenderse, pueden introducirse modificaciones de detalle sin salirse por ello del marco de la presente invención. Así, por ejemplo, el perfil 1 puede ser de sección rectangular en vez de hexagonal y la estantería puede estar formada por diversos números de filas de palomillas formando todas el mismo o distinto ángulo con la horizontal.

- N O T A -

10. Descrita suficientemente la naturaleza del invento así como la manera de realizarse en la práctica, debe hacerse constar que las disposiciones anteriormente indicadas son susceptibles de modificaciones o mejoras de realización en cuanto no alteren su principio fundamental. Siendo lo que constituye la esencia del referido invento y por lo que se solicita un Modelo de Utilidad por 20 años, sobre: EXPOSITOR
15. PARA LIBROS, REVISTAS Y SIMILARES; caracterizándose por lo siguiente:

20. 1.- Expositor para libros, revistas y similares, del tipo constituidos por perfiles verticales que se fijan a la pared y disponen de ventanas axiales rectangulares para el montaje de palomillas dotadas en su borde posterior de patillas que penetran por las ventanas citadas, caracterizado porque las palomillas forman con la horizontal un ángulo variable, menor de 90° y mayor de 0° y preferentemente comprendido entre 0 y 45°, y disponen en su borde posterior de donde
25. parten las patillas de fijación, de un patín que actúa como resorte de apriete entre dicho borde posterior y la superficie, siendo dicho perfil de sección preferentemente hexagonal, abierto a lo largo de una de sus caras, opuesta a la
30. que presenta las aberturas para la fijación de las palomillas.



- 7 MAYO 1973

5. 2.- Expositor, según la reivindicación 1, caracterizado porque el patín es de sección de forma general trapecial, cuyos lados inclinados son cóncavos y presenta en su base menor un canal central longitudinal rectangular de anchura ligeramente superior al grueso de la palomilla, mientras que en su base mayor presenta un canal central, también longitudinal, de mayor anchura, definiendo entre ambos canales un alma dotada de aberturas de paso para las palomillas de enganche de las palomillas, así como de un orificio inferior para el paso de un pequeño saliente que presentan las palomillas por su borde posterior, que al remacharse actúa como elemento de fijación del patín, quedando dicho patín ligeramente separado superiormente del borde posterior de la referida palomilla.

10. 3.- Expositor para libros, revistas y similares, tal y como queda sustancialmente descrito en la presente Memoria e ilustrado en el dibujo adjunto.

15. Esta Memoria consta de seis hojas escritas a máquina por una sola cara.

- 7 MAYO 1973

Madrid,

CABEZON HERRERA, S.A.

J. GOMEZ ACEBO Y MODEY
p. p. Firmados L. Gesta Forcadell



FIG. 1

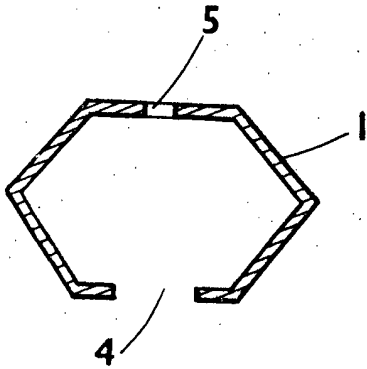


FIG. 2

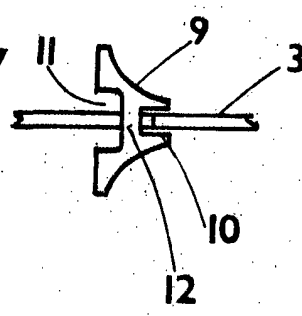
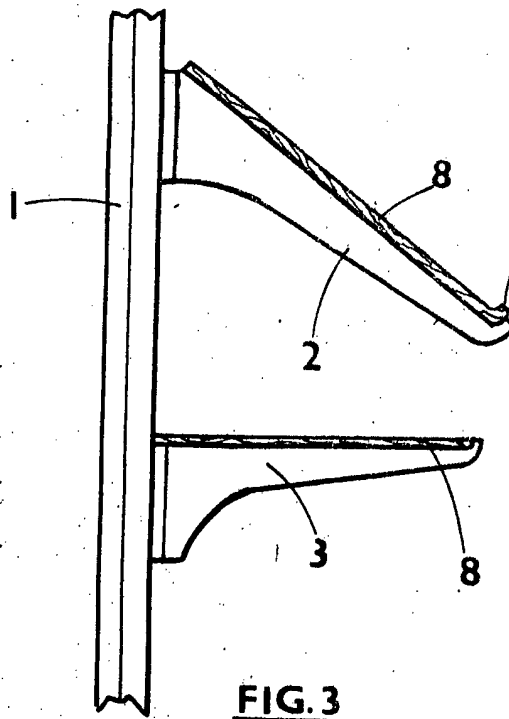
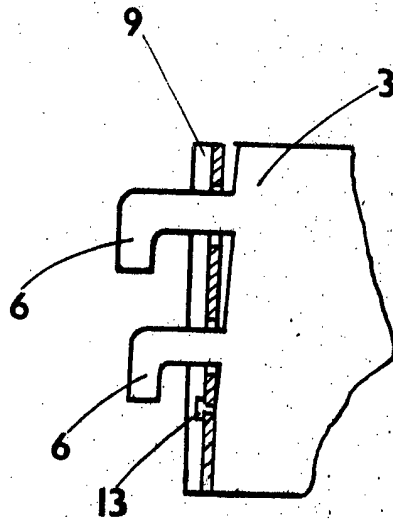


FIG. 4

FIG. 3

Madrid - 7 MAYO 1973

J. GOMEZ ACEBO Y RODRIGUEZ
Ingenieros de la Gran Escala Española

ESCALA VARIABLE