

1-2-73

189455
189455



A47K

PATENTE
DE
MODELO DE UTILIDAD

por 20 años

a favor de Don Juan MUNNE CARDONA
de nacionalidad española
residente en Barcelona, calle Paris, 127
por:

"COLGADOR PARA CUARTOS DE ASEO".

MEMORIA DESCRIPTIVA

Destinada a procurar una mayor visibilidad y asequebilidad de diversos artículos que son de uso frecuente en cuartos de baño y de aseo, la presente patente de modelo de utilidad se refiere a un colgador cuya idónea configuración de sus planos componentes y la utilidad de los mismos constituyen una evidente novedad.

5.

Dicho colgador, una de cuyas múltiples funciones es la de actuar de toallero, consiste esencialmente en una placa vertical que forma cuerpo con una o más repisas horizontales que sobresalen de los lados de la misma en su parte superior, en tanto que queda libre un tramo inferior de la propia placa vertical, en el

10.



- que se define una escotadura, de cualquier contorno, que resulta apta para la sustentación de prendas de vestir, toallas y similares, estando fabricadas las partes que constituyen el colgador, o el conjunto de las mismas en la condición de monopieza, con materiales termoplásticos, adecuados tales como polietileno, polipropileno, policloruro de vinilo y similares, capaces de ofrecer una resistencia e impropiedad convenientes, aparte de un colorido brillante y estable, a tono con los paramentos interiores del cuarto de aseo en que tal colgador se instale.
- 5.
10. Con objeto de que puedan ser apreciadas en su mayor detalle las particularidades que caracterizan a un colgador determinado por la aplicación del presente modelo de utilidad, a continuación se describe una forma preferida de realización práctica, la cual, a solo título de ejemplo y sin carácter exclusivo ni limitativo, se relaciona con una hoja de dibujos que se acompaña y en la que se representan cinco figuras, de las que:
- 15.
- La Fig. 1 es una vista frontal del colgador.
- Las Figs. 2 y 3 se contraen a una vista de perfil del mismo colgador sujeto a un paramento vertical, y a una proyección en planta, respectivamente.
- 20.
- La Fig. 4 muestra una vista perspectiva del mismo colgador representado en las Figs. 1, 2 y 3.
- La Fig. 5 se refiere a un colgador análogo al representado, aunque con la variante de presentar invertidas las aletas de las repisas que comprende.
- 25.
- Tal como se indica en dichas figuras, el colgador para cuartos de aseo que motiva la presente patente consiste en una placa 1), de material y dimensiones convenientes, la cual aparece abierta, en una zona contigua a uno de sus extremos, el inferior precisamente, por una escotadura indistintamente circular (2) o
- 30.



rectangular (2'), de la que su contorno es o tiende a ser tangente al borde frontal de la citada placa (1), manifestándose dicha intersección ideal mediante un espacio libre o entrada (3), limitada, en altura por dos puntas arromadas (4) y de extensión suficiente para permitir el paso de las piezas de vestir o de aseo que

5. habrán de permanecer colgadas en dicha escotadura (2) ó (2').

La parte extrema, opuesta a la que contiene la citada escotadura (2) ó (2') en la propia placa (1), es portadora, sobresaliendo de sus dos caras, de una o dos repisas (5), tendidas en voladizo perpendicularmente y a ambos lados de la misma, y en las que se definen unas aletas acodadas, de las que las extremas (6) son, en este caso, de menor altura que las opuestas (7), que figuran adosadas o forman cuerpo con la misma placa principal (1), distinguiéndose, en una zona superior trasera del espesor de ésta,

10. unos vaciados (8) que se destinan a alojamiento de la cabeza de sendos tornillos o alcayatas (9), por las que se procura el asentamiento y sustentación del conjunto del colgador sobre paramentos adecuados (10), siendo invariable esta condición inclusive para el caso previsto de ejecución en el que las aletas mayores (7') de la

15. o las repisas (5') figuran acodadas en sentidos opuestos a los de las extremas (6) cuando resulte de interés obtener una mayor superficie útil de las referidas repisas (5').

20.

Se desprende de lo que antecede que, a base de una placa consistente central, con escotadura para el colgado de lo que convenga, y de una o mas repisas laterales, se obtiene un dispositivo

25. resistente y de gran utilidad para la finalidad prevista.

Expuestas las particularidades que caracterizan a un colgador para cuartos de aseo organizado de conformidad con este modelo, deberá comprenderse que sus realizaciones prácticas no quedan

30. estrictamente limitadas a la forma descrita y representada, sino



que, por el contrario, son susceptibles de adquirir diversas variaciones de detalle, de materiales empleados y de acabados, siempre que con ellos no se alteren la esencialidad ni el alcance del presente registro.

5.

N O T A

R E I V I N D I C A C I O N E S

Se reivindica como objeto de la presenta Patente de Modelo de Utilidad:

10. 1ª.-Colgador para cuartos de aseo, que se caracteriza esencialmente por consistir en una placa, de material y dimensiones convenientes, la cual presenta una abertura de contorno variable en una zona contigua a uno de sus extremos, concretamente en el inferior, quedando dicha abertura en comunicación con el exterior mediante un espacio libre o boca cuya amplitud queda limitada por dos puntas arromadas de sentidos opuestos, suficiente en dimensión para permitir el paso de las piezas de vestir o de aseo que deban quedar colgadas en dicha escotadura, siendo la propia placa portadora en su parte alta y sobresaliendo perpendicularmente de una o ambas caras, sendas repisas en "U" o en "Z", tendidas en voladizo, en las
15. que se definen unas aletas acodadas, de las que las extremas son, de preferencia, de menor altura que las opuestas adosadas o formando cuerpo con la misma placa principal, distinguiéndose, en una zona superior trasera del propio espesor de ésta, unos vaciados destinados al alojamiento de la cabeza de sendas alcayatas o similares
20. para la fijación del conjunto del colgador sobre paramentos adecuados.
- 25.

2ª.-COLGADOR PARA CUARTOS DE ASEO.

Sean cuales fueren las circunstancias que concurren con la esencialidad propia de la misma.

Consta la presente Memoria descriptiva de cinco páginas

1-2-73

- 5 -

189455



foliadas y mecanografiadas por una sola cara y va acompañada de una hoja de dibujos aclarativos.

Madrid, 7 Marzo 1973

P. A.

Handwritten signature or initials, appearing as a stylized scribble.

FIG. 1

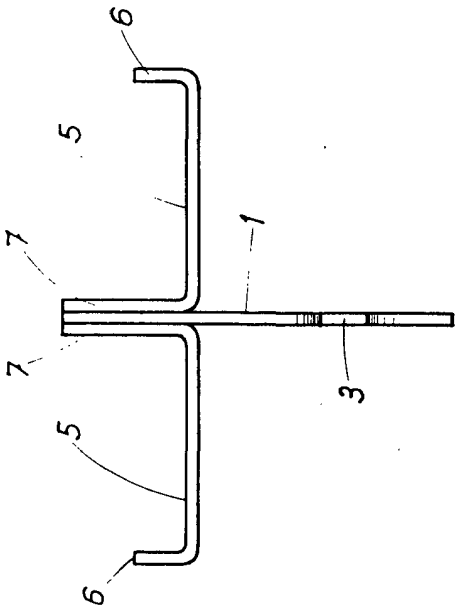


FIG. 2

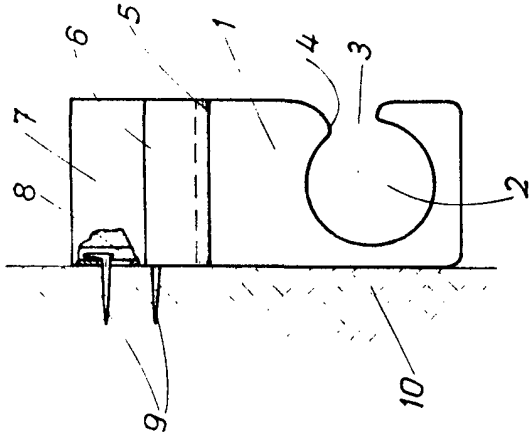


FIG. 4

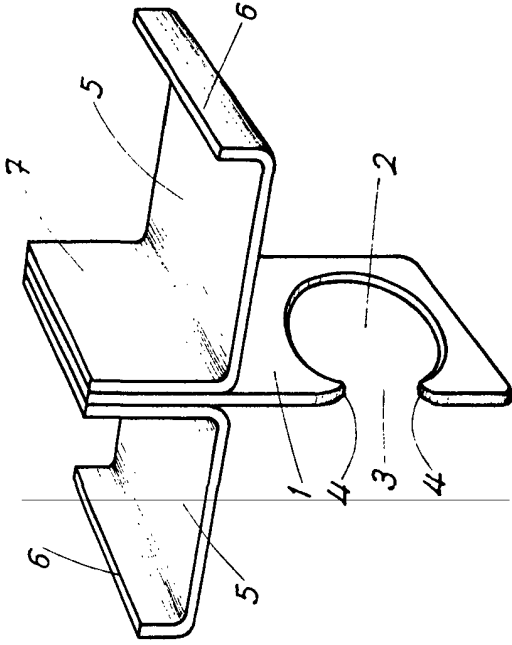


FIG. 5

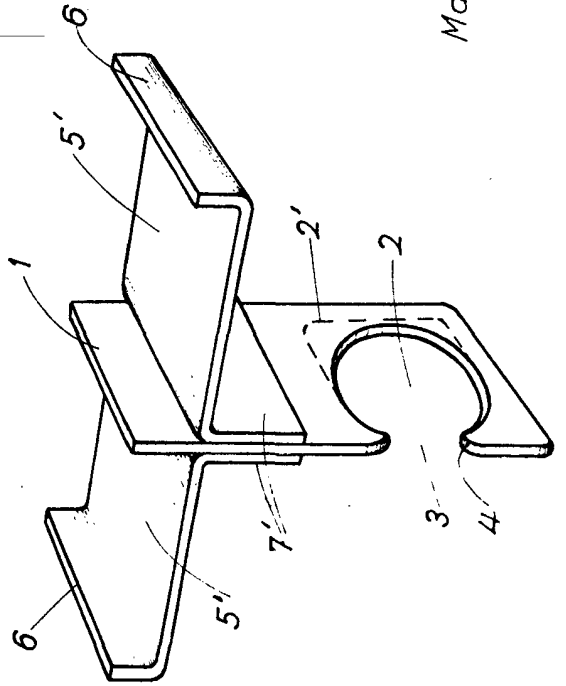
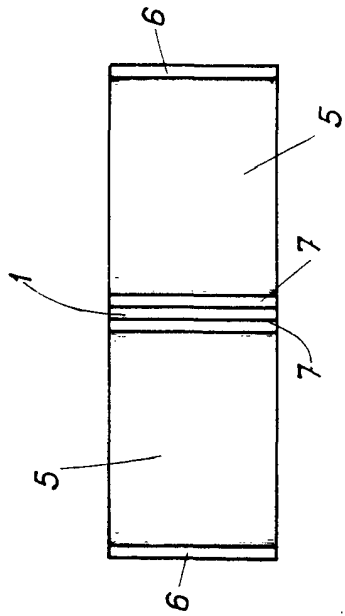


FIG. 3



Madrid, -1 Marzo 1973
p. a.