

11-2-73

189451



27 FEB

189451

A47L

MODELO DE UTILIDAD

por 20 años

por "APARATO PARA LA LIMPIEZA DE VASOS Y SIMILARES", a favor de D. Harry REMICH, de nacionalidad luxemburguesa, domiciliado en REMICH (Luxemburgo) - Hirzigsberg, 2.

=====

MEMORIA DESCRIPTIVA

El presente Modelo de Utilidad se refiere a un aparato para la limpieza de vasos y similares, consistente en un recipiente con un cepillo de lavado que penetra en el interior del vaso y un cepillo de lavado que limpia el vaso por fuera, así como en un sistema de aportación de agua limpia y un sistema de evacuación de agua sucia.

5.

Se conocen diferentes dispositivos para limpiar vasos, como, por ejemplo, jarras de cerveza, de vino o similares, dispositivos que se utilizan principalmente en los bares para limpiar los vasos usados y poderlos utilizar de nuevo.

10.

En los dispositivos ya conocidos se considera desventajoso el hecho de que, si bien las partes interior y exterior del vaso pueden limpiarse mediante cepillos,

15.



tales dispositivos no efectúan el posterior aclarado de los vasos, con lo cual no puede eliminarse el detergente que se haya utilizado para la limpieza, y a veces sucede incluso que la suciedad adherida a un cepillo pasa al vaso, sin que se realice ningún aclarado posterior.

5. Por ello, la finalidad del presente Modelo de Utilidad es la de crear un dispositivo del tipo mencionado al principio, mediante el cual sea posible efectuar tanto el prelavado como el aclarado de los vasos. Además de todo esto, el dispositivo debe ser de construcción sencilla y de fabricación económica.

10. Para alcanzar este objetivo, el presente Modelo prevé un aparato para la limpieza de vasos, que está caracterizado por el hecho de que el recipiente abierto que rodea los cepillos de lavado presenta en un lado, en su borde superior una consola que sobresale hacia afuera y que tiene un tubo con unas toberas de irrigación dirigidas hacia arriba.

15. En una versión conveniente, en el borde de la consola que está más apartado del recipiente se ha dispuesto una pared de protección, que puede ser redondeada, y sus partes laterales pueden ir a unirse al recipiente, descendiendo oblicuamente.

20. De acuerdo con una realización preferente, junto a la pared de protección están dispuestas unos tubos provistos de toberas de irrigación orientadas en posición aproximadamente horizontal. Estos tubos con toberas de irrigación horizontal están conectados con el tubo con toberas dirigido hacia arriba y a una entrada común de aportación de agua. En la entrada de aportación de agua

25.

30.



está montada una válvula que se abre al aplicar presión sobre un soporte montado junto al conducto con toberas de irrigación dirigida hacia arriba.

5. En una versión conveniente, el soporte está construido en forma de cruz, y el tubo con toberas de irrigación está montado en el punto de corte de ambos brazos de la cruz.

10. En la consola hay una boca de evacuación que se comunica con el interior del recipiente a través de una conducción de salida. El borde existente entre la consola y el recipiente puede ser elevado.

15. En los dibujos que se adjunta a título de ejemplo y en que está representada una forma de realización preferente, pueden verse los demás detalles del objeto del Modelo. En dichos dibujos se muestra lo siguiente:

Figura 1: El aparato según el presente Modelo visto en perspectiva.

Figura 2: El objeto del Modelo, visto en corte por un plano vertical.

20. Figura 3: Despiece con representación de cada una de las partes del aparato según las figuras 1 y 2.

25. El aparato para limpiar vasos según las figuras 1 a 3 se compone de un recipiente -1-, que está formado por una camisa -2- envolvente y una base -3-, que pueden ser de plástico, por ejemplo. En el borde inferior del recipiente se encuentra un aro de goma -4- cuya misión es la de impedir que el recipiente resbale. Sobre el borde superior del recipiente abierto por arriba está montado un aro de goma -5-. Este aro de goma está unido a la
30. consola -6-, que a su vez puede estar hecha de goma o de



algún material similar. La consola sobresale del recipiente hacia un lado, y en su borde más apartado del recipiente tiene una pared de protección -7-, que puede a su vez estar hecha de goma o de algún material similar.

5. Los cantos delanteros -8- de la pared de protección descienden oblicuamente hacia el recipiente. Como puede apreciarse especialmente en la figura 1, la pared de protección es alabeada de acuerdo con la forma redondeada de la consola.

10. En el recipiente está montado un cepillo exterior -9- de lavado que se sustenta en la pared interior del recipiente. Este cepillo exterior de lavado rodea a su vez un cepillo interior -10- de lavado, que está realizado a modo de cepillo cilíndrico vertical. Ambos cepillos de lavado son fijos.

15. El recipiente -1- tiene en su base una abertura de entrada -11- que a través de una conducción -12- se comunica con la abertura de salida -13- de agua que se encuentra en la consola. Además, el recipiente presenta

20. cerca de su borde superior una abertura de salida -14-, que está conectada a una conducción -15- de evacuación de agua sucia. El agua limpia es aportada por una conducción -16- por debajo de la consola. Cerca de la abertura de entrada se encuentra una válvula -17- con un vástago obturador -18- que lleva un cierre hermético -19-. Debido

25. a la presión del agua, el cierre está siempre presionado hacia arriba, y de esta forma está cerrada la aportación de agua.

30. El extremo superior del vástago de válvula -18- está rodeado por un tubo -20- en el cual hay un vástago



-21- que viene de arriba y que al apretar hacia abajo el tubo presiona el vástago de válvula -18- haciendo de esta forma que el cierre -19- se separe de su asiento, con lo cual queda abierta la aportación de agua.

5. Sobre el extremo superior del tubo -20- está montada una caperuza -22- que presenta unos orificios de tobera -23-, y de la que salen unos brazos -24- en forma de cruz. Colocando un vaso sobre los brazos en forma de cruz puede apretarse hacia abajo el tubo -20-, y con él, el perno -21-, para de esta forma, abrir la entrada del agua.

10. La entrada del agua está además conectada a un tubo -25- portador de toberas -26-, que está montado junto a la cara interior de la pared -7- de protección. La dirección de los chorros de agua emitidos por este tubo portador de toberas es aproximadamente horizontal y orientada hacia la abertura de irrigación de la tobera dirigida hacia arriba.

15. Con ayuda del dispositivo realizado según el presente Modelo es posible limpiar de forma sencilla los vasos en el recipiente mediante los cepillos exterior e interior, y para este prelavado se utiliza el agua de aclarado procedente de la consola. Para evitar que el agua pueda caer directamente desde la consola al interior del recipiente, se le ha dado la correspondiente elevación al borde situado entre la consola y el recipiente.

20. El agua sobrante en el recipiente sale por el rebosadero, mientras que el agua limpia llega a la consola y a las correspondientes boquillas a través de la conducción de aportación.
- 25.
- 30.



Todo cuanto no afecte, altere, cambie o modifi que la esencia del aparato descrito, será variable a los efectos del actual Modelo.

N O T A.

5. Se reivindica como objeto de este registro por Modelo de Utilidad.

10. 1.- Aparato para la limpieza de vasos y simi la res, consistente en un recipiente con un cepillo de lava do que penetra en el interior del vaso y un cepillo de lavado que limpia el vaso por fuera, así como en un sis tema de aportación de agua limpia y un sistema de evacua ción de agua sucia, caracterizado por el hecho de que el recipiente abierto por arriba y que rodea a los cepillos de lavado presenta en un lado, en un borde superior, una 15. consola que sobresale hacia afuera y que lleva unas con ducciones dirigidas hacia arriba provistas de toberas de irrigación.

20. 2.- Aparato para la limpieza de vasos y simi la res, según la reivindicación, 1, caracterizado por el he cho de que en el borde de la consola más apartado del re cipiente está dispuesta una pared de protección.

25. 3.- Aparato para la limpieza de vasos y simi la res, según la reivindicación 2, caracterizado por el he cho de que la pared de protección está construída en for ma alabeada, y los cantos laterales descienden oblicuamen te hacia el recipiente.

30. 4.- Aparato para la limpieza de vasos y simi la res, según una de las reivindicaciones 1 a 3, caracteri zado por el hecho de que, junto a la pared de protección están montadas unas boquillas de irrigación orientadas



en posición aproximadamente horizontal.

5. 5.- Aparato para la limpieza de vasos y similares, según una de las reivindicaciones 1 a 4, caracterizado por el hecho de que la tobera de irrigación dirigida hacia arriba y las toberas de irrigación orientadas horizontalmente están conectadas a una conducción común de aportación de agua.

10. 6.- Aparato para la limpieza de vasos y similares, según una de las reivindicaciones 1 a 5, caracterizado por el hecho de que en la boca de entrada del agua está montada una válvula, que se abre aplicando presión sobre un soporte situado junto a la tobera de irrigación dirigida hacia arriba.

15. 7.- Aparato para la limpieza de vasos y similares, según una de las reivindicaciones 1 a 6, caracterizado por el hecho de que el soporte está construido en forma de cruz y la conducción con toberas dirigida hacia arriba está situada en el punto de cruce de ambos brazos de la cruz.

20. 8.- Aparato para la limpieza de vasos y similares, según una de las reivindicaciones 1 a 7, caracterizado, por el hecho de que en la consola hay una abertura de salida que, a través de una conducción, se comunica con el interior del recipiente.

25. 9.- Aparato para la limpieza de vasos y similares, según una de las reivindicaciones 1 a 8, caracterizado por el hecho de que el borde de transición entre la consola y el recipiente aparece elevado.

30. Sean cuales fueren las circunstancias que concurren en la esencialidad del Modelo de Utilidad definido



en las anteriores reivindicaciones, cuyo objeto es:

10.- "APARATO PARA LA LIMPIEZA DE VASOS Y SIMILARES".

5. Consta la presente memoria de ocho hojas foliadas, mecanografiadas por una sola cara y de los dibujos unidos a la misma.

Barcelona, 27 FEB. 1973

P.A. de D. Harry REMIH,

ALFONSO DURAN

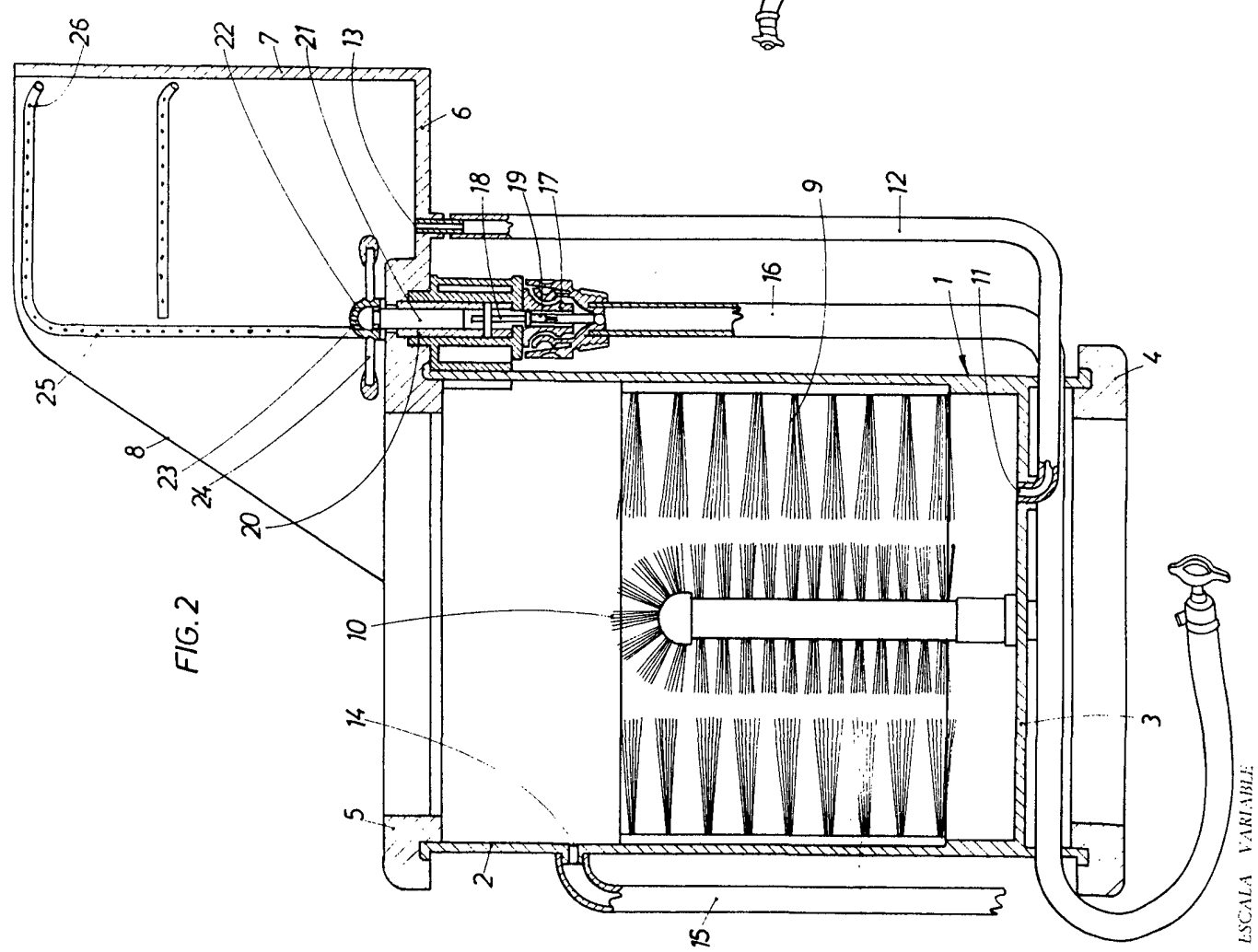
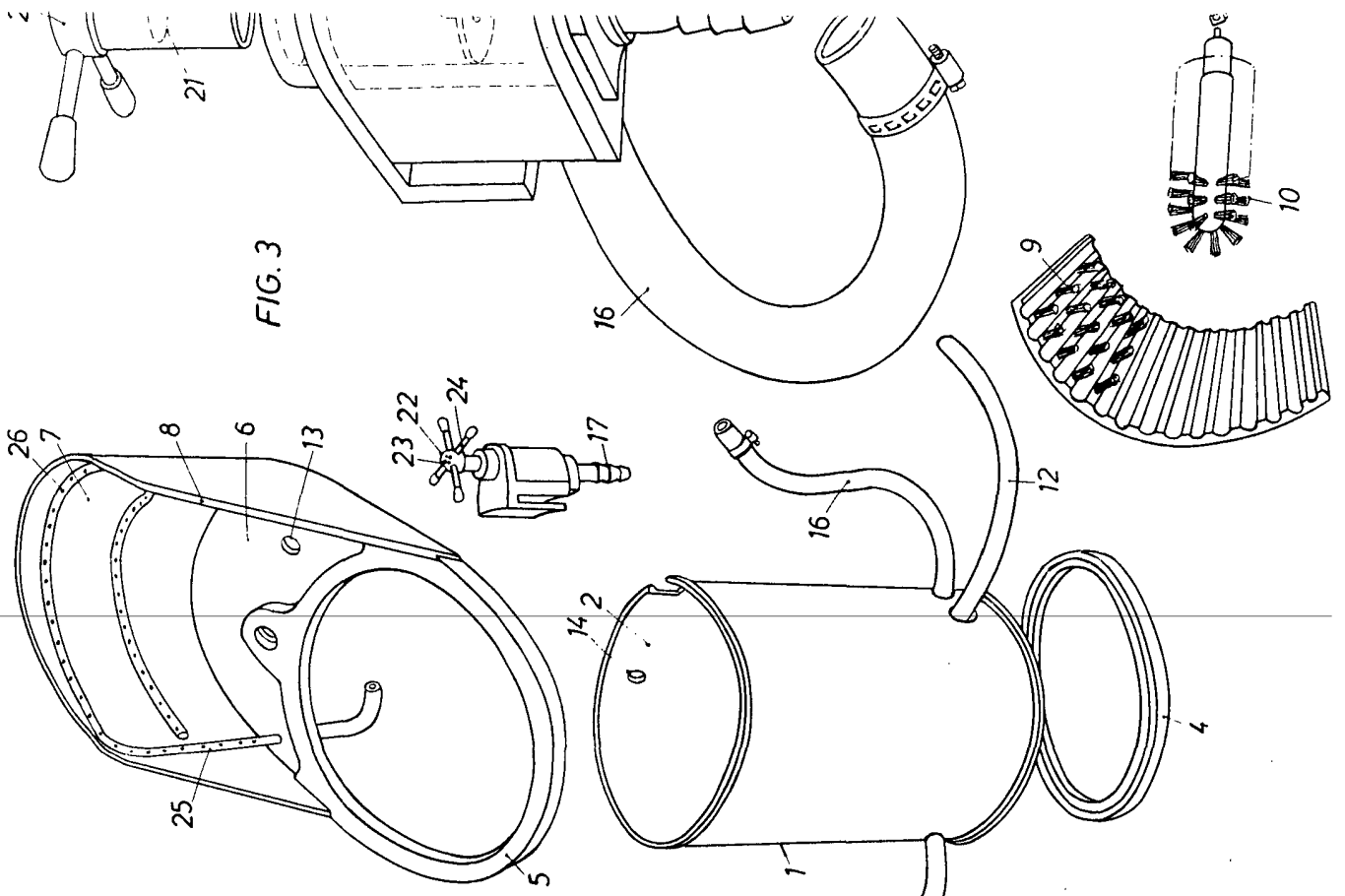
P. P.

  
Fdo.: Luis Durán Benéfam

FE/im.

U.S. PATENT OFFICE

D. HARRY REMIH



ESCALA VARIABLE

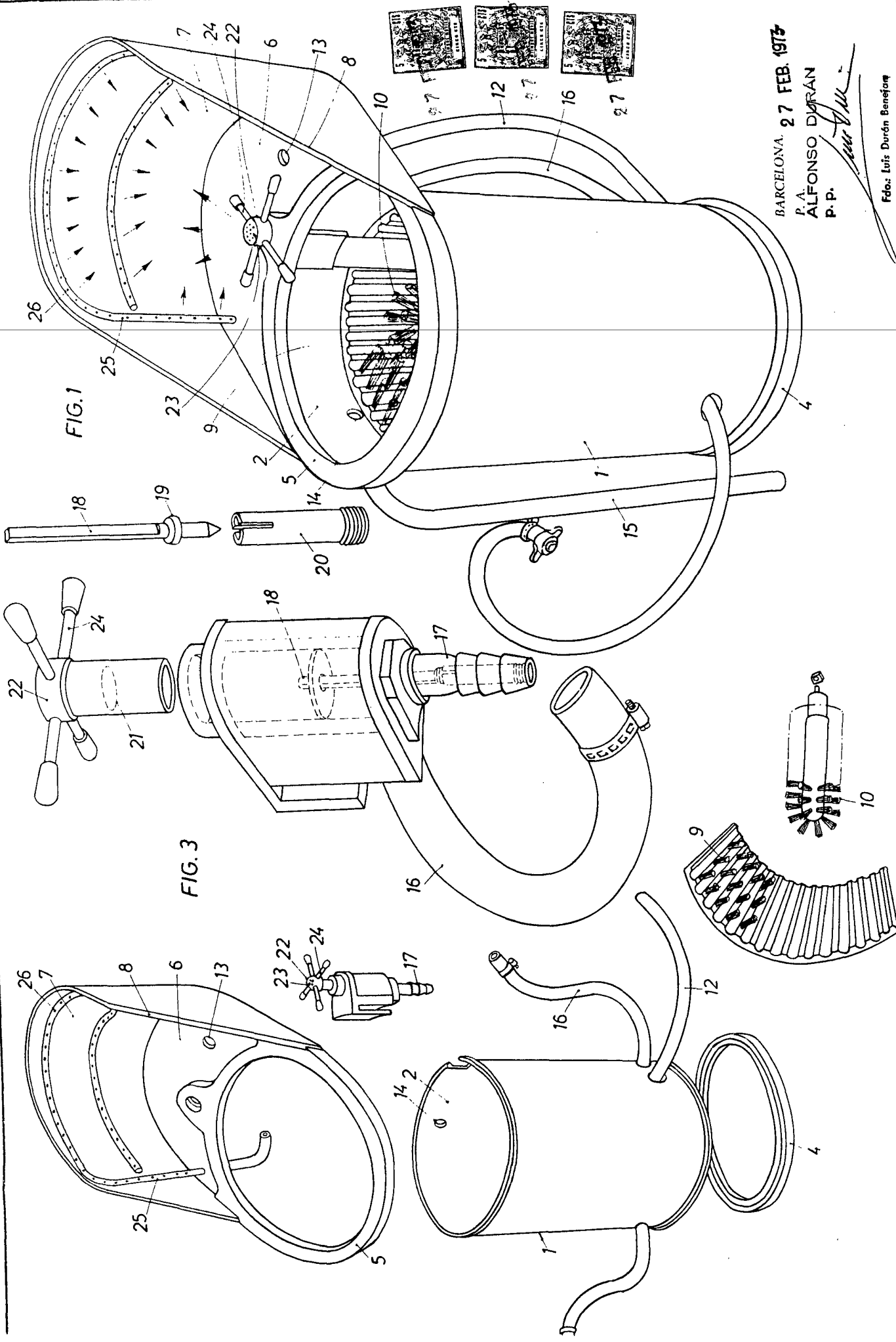


FIG. 1

FIG. 3



BARCELONA. 27 FEB. 1973  
 P. A.  
 ALFONSO DURÁN  
 P. P.

*Alfonso Durán*  
 Fdo: Luis Durán Benéfory