

189451



16

16 AGO. 1949

MEMORIA DESCRIPTIVA 189451

para solicitar

PATENTE DE INVENCIÓN

en

E S P A Ñ A

por VEINTE años

a nombre de VICKERS-ARMSTRONGS LIMITED, entidad británica, establecida en Vickers House, Broadway, Westminster, Londres, Inglaterra, por:

"MEJORAS EN SUJETADORES DE BOMBAS Y OTRAS SUJECIONES".

5 En la sujeción zafable descrita en la solicitud de patente británica nº 572.909, las fuerzas debidas al peso de una carga que cuelga de los ganchos pasan por la protuberancia de estos a la caja de la sujeción y luego hacia arriba por la caja a un grillete u otra conexión de suspensión engranada al través de un orificio de suspensión previsto al



16

189451

efecto cerca de lo alto de la caja. Esta disposición es desventajosa por la razón de que la caja necesita construirse de la suficiente fuerza para que pueda transmitir las mencionadas fuerzas de carga desde los ganchos y al través de la caja a la conexión de suspensión sin distorsión, como la que podría en otro caso dar por resultado el atascamiento del mecanismo de bloqueo o el desplazamiento relativo de este mecanismo con relación a los ganchos. El objeto del presente invento es ofrecer una forma perfeccionada de sujeción zafable de la clase de que es tipo y representada en la solicitud de patente británica n.º 572.809, con lo cual puede evitarse la expresada desventaja como se verá por la descripción siguiente.

En una sujeción zafable según este invento el peso de una carga soportada por los ganchos se transmite a una chaveta de grillete pasada por los ganchos, por mediación de un cubo coaxial con el pivote del gancho, cubo que sirve como pieza de separación entre los ganchos y la chaveta. El cubo puede estar constituido por una protuberancia de una pieza con la caja o sujeta a la misma y en tal caso es posible descargar a la caja del deber de transmitir cargas y limitarla únicamente a las funciones de una cubierta o guardapolvo para el mecanismo de bloqueo, porque la protuberancia a modo de cubo (que flota entre el pasador de grillete y los ganchos, sirve para sostener la caja con independencia de las partes al través de las cuales se transmiten las fuerzas debidas a la carga.

Una realización de este invento, aplicada a una



1 89451

5 sujeción zafable de la clase que constituye el asunto de la
solicitud de patente británica n° 572.809, se describe a con-
tinuación con referencia a los dibujos adjuntos. En estos,
la figura 1 es un alzado de frente de la sujeción perfeccio-
nada, la figura 2 es un corte vertical dado por la línea II-
II de la figura 1, y la figura 3 es un alzado parcialmente
en corte, visto como si una de los eslabones de grillete y
la mitad de la caja se hubieran quitado.

10 La sujeción representada comprende una caja cons-
tituida por dos porciones que casan 10 y 11, las cuales en-
cierran las partes superiores de los ganchos 12, 13 que so-
portan la carga, el mecanismo de bloqueo accionado por una
palanca acodada y el dispositivo zafador. Los citados miem-
bros 10 y 11 están provistos de protuberancias 14 y 15, diri-
gidas hacia dentro y cuyas superficies periféricas están tra-
15 bajadas para formar un gorrón para dichos ganchos 12, 13 y
las protuberancias están taladradas coaxialmente para reci-
bir una chaveta 16.

20 Los eslabones de grillete 17, 18 van montados en
los extremos salientes de dicha chaveta 16, y los extremos
superiores de dichos eslabones están conectados de cualquier
modo adecuado por ejemplo por un perno de tensión 19, para
ofrecer una conexión con la cual la sujeción va suspendida
de un mecanismo elevador o similares.

25 Así las fuerzas debidas a una carga suspendida
por los ganchos 12, 13 se transmiten directamente por las
protuberancias 14, 15 y la chaveta 16 a los eslabones de
grillete 17, 18, flotando la caja y su contenido sobre la



1 89451

5 chaveta 16 independientemente de las partes al través de las
cuales se transmiten las fuerzas de carga. Esta disposición
permite conseguir una proporción de fuerza-peso muy me-
jorada en el diseño de la sujeción porque la única función
que tiene ahora que realizar la caja es la de ofrecer un cie-
rre para el mecanismo de bloqueo y de liberación.

10 Esta solicitud que corresponde a la presentada en
Inglaterra, el 2 de septiembre de 1948, bajo el número 23.152
se acoge a los beneficios del artículo 51 del vigente Estatu-
to de Propiedad Industrial.

- N O T A -

Los puntos de invención propia y nueva que se pre-
sentan para que sean objeto de esta patente de Invención en
España, por VEINTIS años, son los siguientes:

15 1º.- Una sujeción zafable del tipo mencionado, en
la cual el peso de una carga sostenida por los ganchos se
transmite a una chaveta de grillete pasada al través de los
ganchos, por mediación de un cubo coaxial con el pivote del
ancho, sirviendo dicho cubo como una pieza separadora entre
20 los ganchos y la chaveta.

2º.- Una sujeción según se reivindica en el punto
1º, en la cual el cubo es una protuberancia de una pieza con
la caja o sujeta a la misma.



16 0451

3º.- Una sujeción según se reivindica en el punto 2º, que comprende una caja con dos secciones que casan provistas de sendas protuberancias dirigidas hacia dentro, cuyas superficies periféricas están configuradas para formar un go-
5 rrón para los genchos, y que están perforadas coaxialmente para recibir una chaveta suspendida en sus extremos por es- labones de grillete destinados a conectarse con un mecanis- mo elevador o similares.

4º.- Mejoras en sujetadores de bombas y otras
10 sujeciones.

Tal y como se ha descrito en la Memoria que ante- cede representado en los dibujos que se acompañan y con los fines que se han especificado.

Esta Memoria consta de cinco hojas escritas por
15 una sola cara.

Madrid, 16 AGO. 1949

P. A.

Alberto de Elizaburu

Por Poder

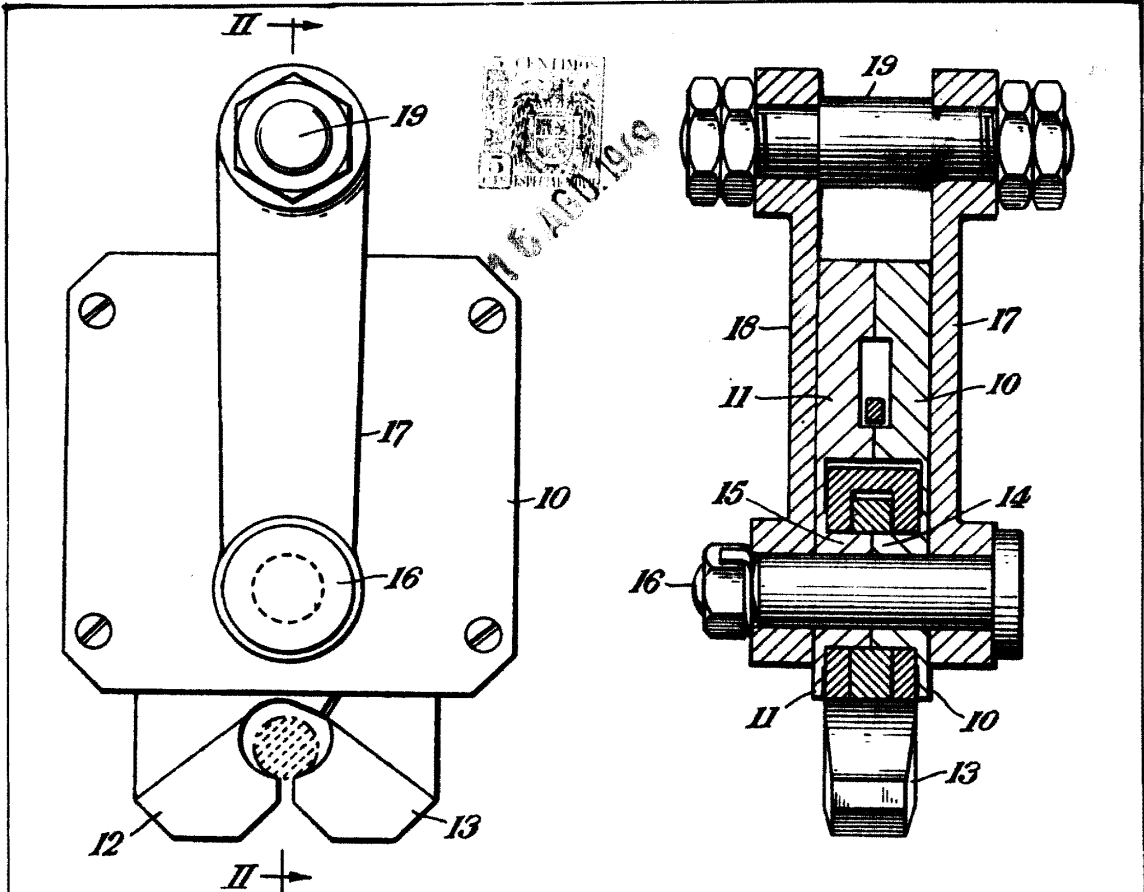


Fig. 1.

Fig. 2.

F. A.
Albano de Mizaburu

[Handwritten signature]

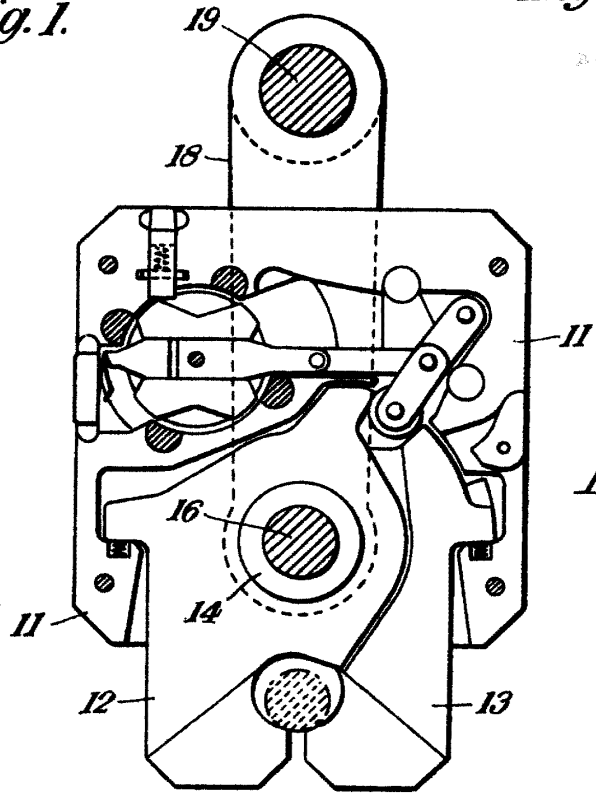


Fig. 3.