

189433

24 FEB



189433

B25B

M O D E L O
D E
U T I L I D A D

a favor de Don Jorge BORDERA SANGENIS, de nacionalidad española, residente en Barcelona, Calle Juan de Austria, 126-128, por "SUJETADOR PARA ENMARCADO DE LÁMINAS".

- . -

MEMORIA DESCRIPTIVA

La presente invención se refiere a un sujetador para enmarcado de láminas, que evita el desplazamiento de éstas cuando se colocan en el marco.

La colocación de una lámina en un marco presenta ciertos inconvenientes a la hora de mantener el perfecto centrado de la lámina. En efecto, la lámina se desliza fácilmente sobre la placa posterior de soporte, cuando se coloca en el marco, siendo difícil el conseguir colocarla en la posición correcta.

10. Para evitar este inconveniente se ha ideado el

24 FEB



189437

sujetador objeto de la invención, extraordinariamente simple y que, sin embargo, soluciona satisfactoriamente el problema planteado.

5. El sujetador en cuestión consta esencialmente de una pieza de naturaleza esponjosa, con una de sus caras recubierta por una película de adhesivo permanente, protegida de origen por una lámina desprendible. Dicha pieza esponjosa se adhiere sobre la placa de respaldo de la lámina a enmarcar, evitando el deslizamiento de la misma.
10. Para la mejor comprensión de cuanto queda descrito en la presente memoria, se acompaña un dibujo en el que, tan sólo a título de ejemplo, se representa un caso práctico de realización del objeto de la invención.
15. En dicho dibujo, la figura 1 es una vista en sección longitudinal de la lámina alojada en un marco, con la pieza esponjosa situada detrás de ella; la figura 2 es un detalle en perspectiva del despiece de los componentes del cuadro, a excepción del marco; y la figura 3 es un detalle en sección longitudinal del cuerpo esponjoso, con la
20. lámina de protección todavía colocada en su posición de origen.
25. El sujetador descrito consta en el dibujo de un cuerpo esponjoso -1-, recubierto por una de sus caras mediante una película -2- de adhesivo permanente, que está protegida de origen mediante la lámina desprendible -3- (figura 3).

El cuerpo -1- se adhiere sobre la placa de respaldo -4-, situada en la parte posterior de un marco -5-. So-

18943324 F



bre estos cuerpos -1- se dispone la lámina -6- a enmarcar y sobre la cara anterior de ésta, la placa transparente -7-.

5. Se comprende fácilmente que la presencia de los cuerpos -1-, distribuidos uniformemente sobre la superficie de la placa respaldo -3-, impide el desplazamiento de la lámina -6-, que se apoya directamente contra la cara anterior antideslizante de los cuerpos esponjosos. De este modo se facilita extraordinariamente la colocación

10. correcta de la lámina en el marco y se asegura su inmovilización, aún cuando el cuadro se desplace de un lugar a otro.

El sujetador descrito, además de su indudable eficacia, es de fabricación simple en extremo y escaso

15. coste, de forma que su utilización no afecta al coste total del cuadro.

Serán independientes del objeto de la invención los materiales empleados en la fabricación del sujetador, formas y dimensiones del mismo y cuantos detalles accesorios

20. puedan presentarse, siempre y cuando no afecten a su esencialidad.



189433²⁴

N O T A

Se reivindica como objeto del presente modelo de utilidad:

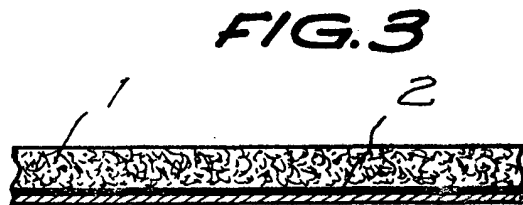
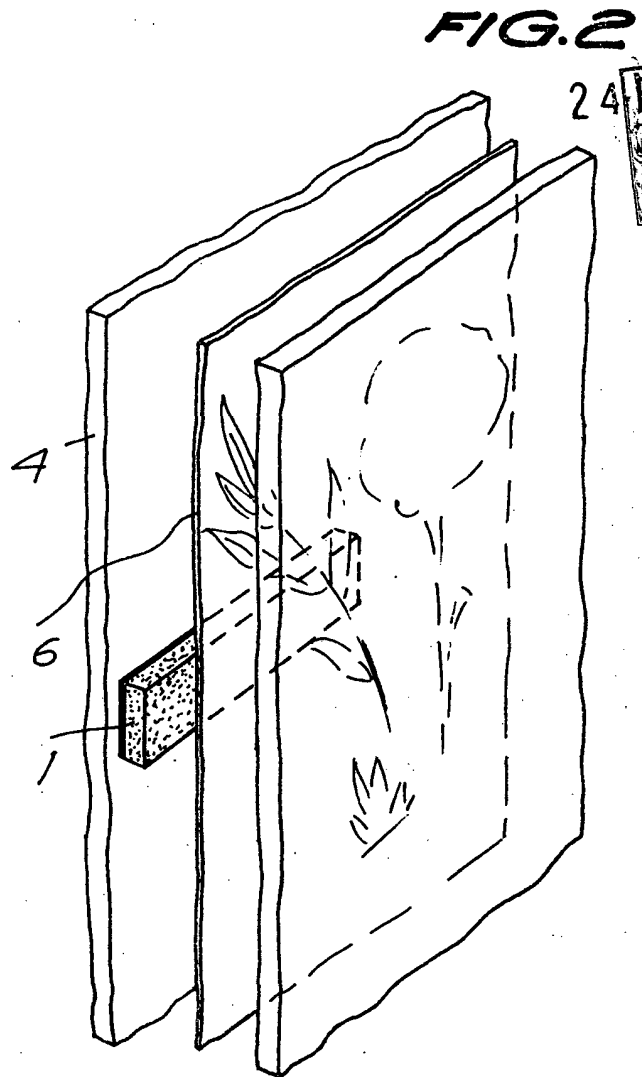
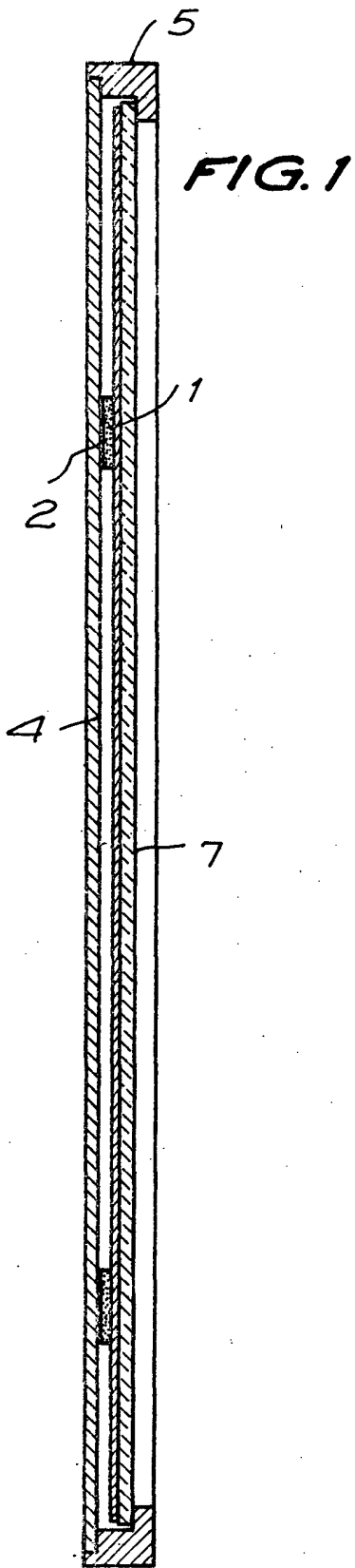
5. 1. Sujetador para enmarcado de láminas, constituido esencialmente por un cuerpo de naturaleza esponjosa antideslizante, dotado en una de sus caras de un recubrimiento adhesivo permanente, protegido de origen mediante una lámina desprendible, cuyo cuerpo esponjoso va adherido sobre la placa de respaldo del cuadro, dispuesto en número y dimensiones apropiadas a las del cuadro, sobre cuyo cuerpo se apoya la lámina de enmarcar.
10. 2. Sujetador para enmarcado de láminas.

La presente memoria descriptiva consta de cuatro hojas foliadas escritas a máquina por una sola cara.

Barcelona, 24 de febrero de 1973

Jorge BORDERA SANGENIS

P.a. **L. PONTI**



Barcelona, 24 de febrero de 1973

p.a. L. PONRI

PF

111111