

20-3-55

189420

189420

AISCAME, S.A., de nacionalidad española, establecida en Barcelona, Vía Layetana nº 155, solicita registrar un Modelo de Utilidad, por 20 años, para España y sus Provincias de Ultramar, que se refiere a: "CAJA EN FORMA DE CUBETA CON TAPA ARTICULADA, PARA PRESENTAR ARTICULOS DE FERRETERIA".

- - - - -

5 La presente solicitud de Modelo de Utilidad tiene por objeto dar a conocer una caja en forma de cubeta, dotada de una tapa articulada, para presentar y expender artículos de ferretería en general y especialmente clavos y tornillos, la cual ofrece sobre los
10 envases de similares características hasta ahora utilizados para el mismo objeto, la particularidad de que la tapa gira sobre articulaciones previstas en el borde inferior de la caja, al objeto de que al abrir la tapa ésta sirva de elemento retentor de los artículos de pequeñas dimensiones en ella contenidos, evitando que estos
15 puedan verse o desparramarse al abrir la tapa de la cubeta.

La caja o cubeta que contiene los artículos a envasar, constituyen una sola pieza con una aleta formada por una prolongación del borde superior de la referida caja o cubeta, la cual está destinada a suspender el envase por la referida aleta, a cuyo fin lleva practicado un orificio para colgarla de un clavo o gancho sirviendo dicha aleta de regular superficie, para contener indicaciones adecuadas al tipo de artículo contenido.

20 La tapa articulada que cierra la caja, es de material transparente para que pueda apreciarse, a través de la misma, la clase y tipo de artículos envasados.

Sobre el lado mayor de la tapa, opuesto al juego de articulación o bisagra, se ha previsto un pequeño saliente, que se introduce en una abertura prevista en el borde de la cubeta para estable-

cer el cierre de dicha tapa.

25

En los dibujos adjuntos, que constituyen parte integrante de la presente memoria descriptiva, se ha representado, a título de ejemplo ilustrativo, pero sin que tenga valor limitativo, una realización práctica de la nueva caja en forma de cubeta, dotada de tapa articulada destinada a presentar y expender artículos de ferretería y especialmente clavos y tornillos.

30

Dichos dibujos muestran:

Fig. 1.- Vista en planta del conjunto de la caja, con la tapa cerrada.

35

Fig. 2.- Sección longitudinal de la caja, a través de la línea de corte A-B de Fig. 1.

Refiriéndonos concretamente a los citados dibujos, pasamos seguidamente a describir, con mayor detalle, las características de constitución y funcionalidad de esta nueva caja con tapa articulada, para presentar y expender artículos de ferretería.

40

Según se aprecia gráficamente por la vista en planta de Fig. 1 y sección longitudinal de Fig. 2, la caja -1- que será preferentemente de contorno rectangular, presenta sus paredes laterales ligeramente inclinadas hacia el fondo, que es de menores dimensiones que la boca de la caja afectando forma de cubeta, la cual está dotada de una pestaña plana circundante -2-, que por uno de los lados mayores de la caja se prolonga formando una aleta -3- que sirve de medio para suspender la caja de un clavo o gancho, a cuyo fin se ha previsto, en dicha aleta, un taladro -4- para facilitar dicha suspensión.

45

50

La boca de la caja o cubeta -1- está cerrada por una tapa plana -5- articulada a la caja mediante dos lengüetas dobladas en ángulo recto -6-, que penetran en sendas aberturas rectangulares -7- practicadas junto a los ángulos del contorno de la caja, correspondientes a la parte inferior de la misma, a efectos de que la articulación de la tapa -5- se establezca en sentido de que, al abrirla, no puedan verterse los artículos contenidos en la cubeta, que quedan prácticamente retenidos por la tapa -5-.

55

60

En el lado mayor de la tapa -5- opuesto al juego de articulación o bisagra -6-, se ha previsto una aleta o saliente -8-, que penetra en una abertura alargada -9- practicada en el centro del

borde superior de la cubeta para establecer el cierre de la tapa, sobresaliendo la uñeta de cierre -8- por la parte inferior o dorso de la cubeta, ejerciéndose presión sobre dicha uñeta para deshacer el enclavamiento que determina el cierre para poder abrir la tapa -5-.

65

La tapa -5- será preferentemente de un material transparente, para que pueda apreciarse, a través de la misma, la clase y tipo de artículo en la cubeta -1-, el cual también puede definirse por las eventuales indicaciones que puedan disponerse sobre la superficie de la aleta de suspensión -3-.

70

Se sobreentiende que la forma, dimensiones, clases de material, disposición y arreglo del conjunto y de cada una de las partes de la caja en forma de cubeta, dotada de una tapa articulada para contener artículos de ferretería, a que nos hemos referido en el transcurso de la presente memoria descriptiva, podrán variar y sufrir todas las modificaciones y sustituciones que se estimen pertinentes, siempre que no se desvirtúe la acción funcional del conjunto, que esencialmente estriba en la disposición de una tapa articulada de modo que permita hacer accesible el contenido de la caja y volverla a cerrar, con seguridad de que no se verterá el contenido de dicha caja.

75

80

El Modelo de Utilidad, por: "CAJA EN FORMA DE CUBETA CON TAPA ARTICULADA, PARA PRESENTAR ARTICULOS DE FERRETERIA", cuyo privilegio de explotación en España y sus Provincias de Ultramar se solicita por un periodo de 20 años, deberá recaer sobre las particularidades que se concretan en las siguientes,

85

REIVINDICACIONES

1ª.- "CAJA EN FORMA DE CUBETA CON TAPA ARTICULADA, PARA PRESENTAR ARTICULOS DE FERRETERIA", caracterizada por el hecho de que las paredes de la caja están ligeramente inclinadas hacia el fondo y la boca de la cubeta está dotada de una pestaña plana circundante, que por uno de sus lados mayores se prolonga formando una aleta, que sirve de medio para suspender la caja de un clavo o gancho, a través de un taladro practicado en la parte superior de dicha aleta, cerrándose la boca de la cubeta mediante una tapa plana de material transparente, articulada a la caja mediante dos lengüetas dobladas en ángulo recto, que penetran en sendas aberturas rectan-

90

95

100 gulares practicadas junto a los ángulos del contorno de la caja, correspondientes a la parte inferior de la misma, con objeto de que la articulación de la tapa se establezca en sentido de que, al abrirla, no puedan verse los artículos contenidos en la cubeta, que quedan prácticamente retenidos por la tapa.

105 2ª.- "CAJA EN FORMA DE CUBETA CON TAPA ARTICULADA, PARA PRESENTAR ARTICULOS DE FERRETERIA", según la 1ª reivindicación, caracterizada por el hecho de que en el lado mayor de la tapa opuesto al juego de articulación o bisagra, se ha previsto una uñeta que penetra en una abertura alargada practicada en el centro del borde superior de la cubeta para establecer el cierre de la tapa, sobresaliendo la uñeta de cierre por la parte posterior de la cubeta, a fin de
110 que, al ejercer presión sobre la misma pueda deshacerse el enclavamiento que determina el cierre de la tapa.

3ª.- "CAJA EN FORMA DE CUBETA CON TAPA ARTICULADA, PARA PRESENTAR ARTICULOS DE FERRETERIA".- Tal como se ha descrito y demostrado en los dibujos adjuntos.

Consta de cuatro hojas foliadas y mecanografiadas por una sola cara.

Barcelona a 23 FEB 1973

P.A. de AISCANE, S.A.

JUAN B. RENTÉ RIDAURA

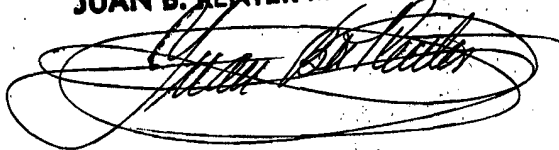
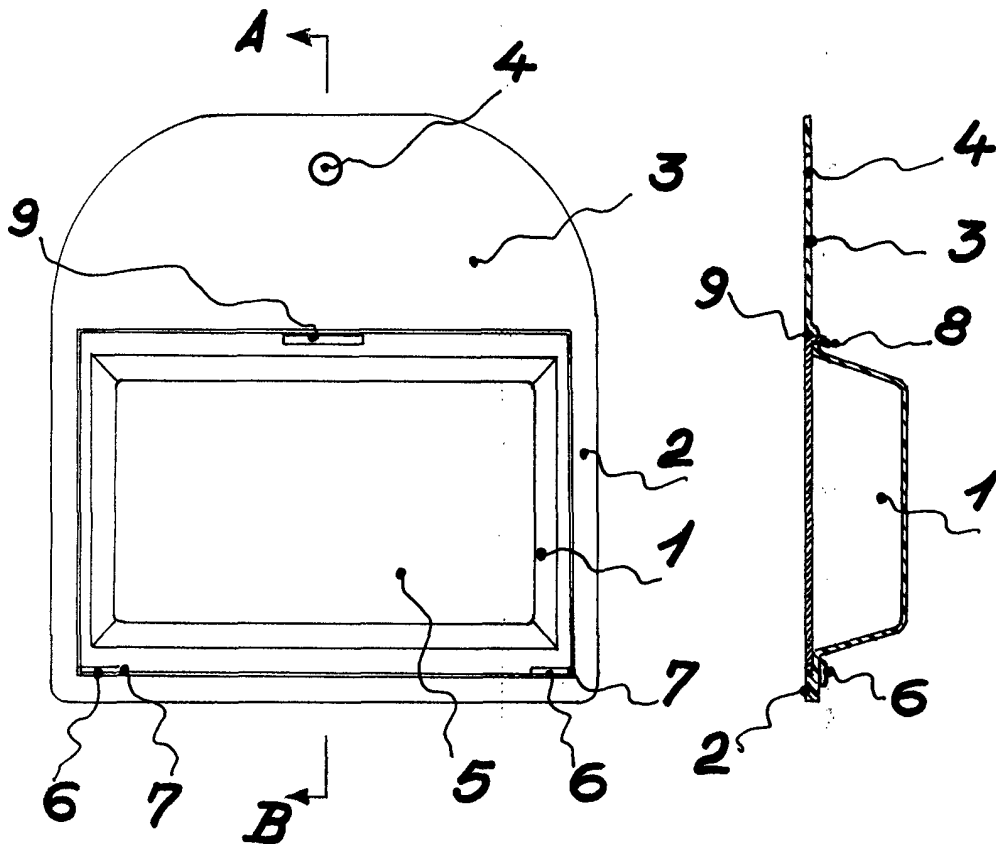


Fig.1

Fig.2



Barcelona 23 Febre 1973

I.A.

Juan B. Fenter Ridaura

Escala variable