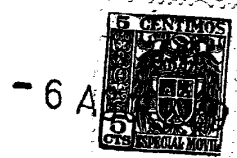


mc/

189420



108420

P A T E N T E   D E   I N T R O D U C C I O N

a favor de

D. Carlos PLANS VIVES - de nacionalidad española - domiciliado en Barcelona,

por:

" Aparato tiralíneas para máquinas de escribir "

-----:oOo:-----

M e m o r i a   D e s c r i p t i v a

La presente patente se refiere a un aparato aplicable de quita y pon, a las máquinas de escribir, para trazar líneas rectas, verticales u horizontales.

Como ya es sabido, en las máquinas de escribir



5 resulta muy pesado el trazar líneas horizontales y todavía es mucho más difícil el trazar líneas verticales para la formación de columnas o estados. El aparato tiralíneas objeto de esta patente, resuelve esta dificultad permitiendo trazar fácilmente líneas tanto horizontales como verticales y por lo tanto, hacer toda clase de rayados, cuadros o estados.

10 El aparato consiste en esencia en un pequeño bloque que se encaja en la guía de los tipos de la máquina de escribir y se halla provisto de una empuñadura para manejarlo y sujetarlo mientras se usa. Este bloque o cuerpo del aparato, lleva una ruedecita impresora combinada con un mecanismo entintador, dispuesta de manera que al colocar el aparato tiralíneas en la máquina de escribir, la ruedecita  
15 queda en contacto con el papel y situada en un plano vertical o en un plano horizontal según la manera como se coloca el aparato. Una vez colocado el aparato en la máquina de escribir y mientras se le mantiene en posición por medio de la empuñadura, se mueve el carro de la máquina de  
20 escribir de un lado para otro o se hace girar el rodillo para subir o bajar el papel y se obtiene en cada caso una línea horizontal o vertical.

En el plano adjunto se representa el aparato objeto de esta patente siendo:

25 La figura 1 una vista en perspectiva del aparato.

La figura 2, una sección longitudinal del mismo para dejar ver el mecanismo interior, y

30 La figura 3, una vista por el extremo de la izquierda de las figuras 1 y 2.

El aparato está compuesto de un pequeño bloque



1 89420

5 -1- de cualquier material apropiado, que presenta dos nervios o salientes longitudinales -3-4- dispuestos en planos perpendiculares el uno al otro. Este bloque tiene una empuñadura -2- para manejarlo y una ruedecita impresora -5- que es la que traza las líneas sobre el papel de la máquina de escribir.

10 El aparato se usa encajándolo por el nervio -3- o por el nervio -4-, según se desee, en la guía de los tipos de la máquina de escribir y sosteniéndolo en esta posición por medio de la empuñadura -2- de manera que la ruedecita impresora -5- se aplique contra el papel.

15 Si se coloca el aparato en la posición representada en el plano, es decir, encajando en la guía de los tipos el nervio -3-, la ruedecita -5- queda situada en un plano vertical perpendicular al papel y moviendo mientras tanto el rodillo de la máquina para hacer subir o bajar el papel, esta ruedecita traza una línea vertical completamente recta y paralela al margen del escrito.

20 Si en lugar de encajar el aparato por el nervio -3- se encaja por el nervio -4-, entonces la ruedecita -5- queda en un plano horizontal y moviendo el carro de la máquina de escribir hacia la derecha o hacia la izquierda, se traza una línea horizontal.

25 La ruedecita impresora -5- se hace de metal o de otra materia suficientemente dura, de manera que cuando se obtienen copias con papel carbón, este aparato permite trazar simultáneamente las líneas en el original y en todas las copias.

30 Para efectuar el entintado de la ruedecita impresora -5-, el aparato tiene en el interior del bloque una pieza -6- de fieltro u otro material absorbente, impregnada de



5

tinta, como la empleada usualmente para los sellos de goma. Esta pieza de fieltro toca constantemente a la ruedecita -5-, y cuando esta ruedecita gira por desplazarse el papel de la máquina, vá entintándose automáticamente, de manera que las líneas aparecen trazadas en toda su extensión con la misma intensidad.

10

Para facilitar la colocación del aparato, se pueden disponer también señales exteriores en el bloque -1-; por ejemplo en la figura 1 se representa que el bloque tiene en la cara opuesta al nervio -3- una señal o línea longitudinal -7- y en la cara opuesta al nervio -4-, una señal o línea transversal -8-. De esta manera, cuando se quieren trazar líneas verticales se coloca el aparato en la posición de la figura 1, en la cual queda a la vista la señal longitudinal -7- en la dirección de la línea que se quiere trazar y para trazar líneas horizontales se coloca el aparato encajándolo por el nervio -4- y entonces queda en la cara superior del bloque -1- la señal -8- paralela a la línea que se quiere trazar.

20

====: N O T A :====

25

Se reivindica como objeto de esta patente:  
1.- Aparato tiralíneas aplicable a máquinas de escribir, constituido por un cuerpo provisto de una empuñadura para manejarlo y sujetarlo en posición en la máquina de escribir y de nervios para encajarlo en la guía de los tipos de la máquina de escribir, presentando este cuerpo del aparato en su parte anterior, una ruedecita impresora que según la posición en que se encaja el aparato en la máquina de escribir, queda en un plano vertical o en un plano horizontal, de tal manera que haciendo correr el carro

30

1 89420



o moviendo el papel de la máquina, se trazan líneas en sentido horizontal o en sentido vertical.

5  
2.- Aparato según la reivindicación anterior, caracterizado porque en el interior del cuerpo del aparato, hay una pieza de fieltro o material absorbente, impregnado de tinta, que está en contacto constante con la ruedecita impresora, de manera que al girar esta ruedecita, por desplazarse el papel de la máquina, se vá entintando automáticamente y las líneas se trazan todas con la misma intensidad.

10

3.- Aparato tiralíneas para máquinas de escribir.

Esta memoria consta de cinco páginas, escritas por una sola cara.

BARCELONA, 6 AGO 1949

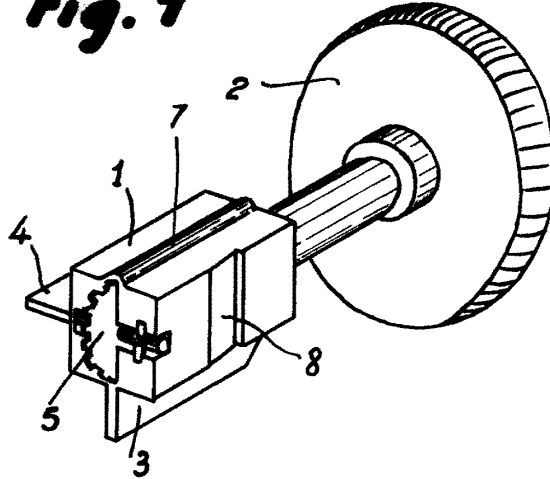
P.A.

JOSÉ MARQUÉS

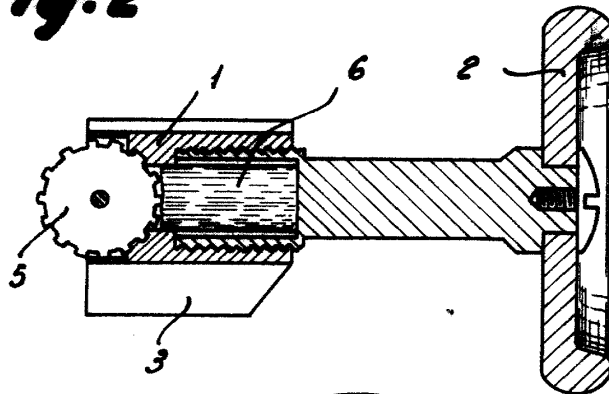


189420

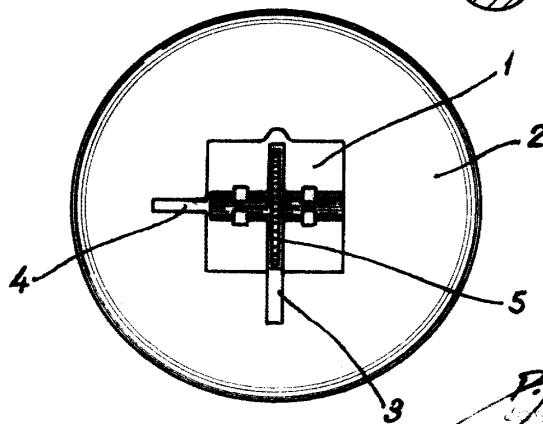
**Fig. 1**



**Fig. 2**



**Fig. 3**



P.A.  
*[Handwritten signature]*