

189419



Carpeta núm. 3,055.

Expediente núm.

189419

CERTIFICADO DE ADICION

a favor de la razón social

"José y Luis Cervelló Bach", domiciliada en Barcelona,

5

por:

"Perfeccionamiento en el objeto de la patente principal número 179361, concedida por aparato pulverizador de aspiración".

—o00o—

10

MEMORIA DESCRIPTIVA

En la patente de invención 179361, concedida con fecha 5 de septiembre de 1947 a favor de la razón social José y Luis Cervelló Bach, se reivindica un aparato pulverizador de aspiración que se caracteriza por estar constituido por un cuerpo que presenta interiormente y en toda su longitud un vaciado de igual o distintas secciones, así como, transversalmente, una canal que establece comunicación entre el citado vaciado y el seno del líquido a pulverizar, quedando acoplada en el interior del mencionado vaciado la boquilla de sección transversal uniforme o no que presenta interiormente y en toda su longitud, una canal que establece comunicación entre el exterior y la conducción portadora de la corriente de aire para la pulverización, quedando entre la boquilla y el cuerpo que la soporta, una cámara que, a través de un con-

15

20

25



ducto o fresado practicado transversalmente en la boquilla, establece comunicaci3n con la canal de salida de aire al exterior y con el seno del liquido a pulverizar.

Igualmente se reivindica en la patente, la existencia de medios, por ejemplo un fileteado, que permiten acoplar la conducci3n portadora de la corriente de aire al cuerpo del aparato o a la boquilla. El objeto del presente certificado de adici3n se refiere a un perfeccionamiento aportado al acoplado de la corriente de aire a la boquilla del aparato pulverizador; segun este perfeccionamiento, la boquilla despues de atravesar axialmente al cuerpo del aparato sobresale por su parte posterior, habiendose previsto sobre la extremidad que sobresale un fileteado o roscado, interior o exterior, destinado a recibir la extremidad de la conducci3n por la cual circula el aire.

Para poder describir con todo detalle posible el perfeccionamiento que nos ocupa, en la figura de la hoja de dibujos adjunta se muestra, a titulo de ejemplo, una forma de ejecuci3n practica del perfeccionamiento que se reivindica. La indicada figura es un corte vertical axial del aparato pulverizador de aspiraci3n portador del perfeccionamiento, en el cual figuran las distintas partes o piezas con los mismos numeros que figuran en la patente principal.

Tal como muestra la figura, la boquilla -4- dispuesta en el interior del vaciado axial del cuerpo -1- del aparato pulverizador, lo atraviesa por completo y sobresale de el por su parte posterior, quedando acoplada a la extremidad saliente de la boquilla -4-, mediante un fi



leteado -4'- que en ella se ha previsto, la conducción por la cual circula el aire para la pulverización.

Después de lo manifestado se comprende que serán susceptibles de variación aquellos detalles de realización del perfeccionamiento descrito que no influyan en su esencialidad, en su consecuencia la parte fileteada -4'- podrá disponerse en la parte externa de la boquilla -4'- (tal como indica la figura) o en su parte interna.

N O T A

Se reivindica como objeto de este CERTIFICADO DE ADICION a la patente de invención número 179361, la exclusiva de fabricación y venta en España de:

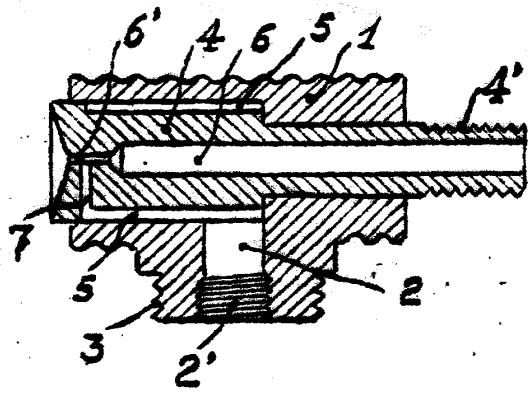
1. Un perfeccionamiento en el objeto de la patente principal número 179361, concedida por aparato pulverizador de aspiración, que esencialmente se caracteriza en que la boquilla dispuesta en el interior del vaciado axial del cuerpo del aparato pulverizador, le atraviesa por completo y sobresale de él por su parte posterior, habiéndose previsto en dicha extremidad saliente posterior un fileteado, exterior o interior, en el cual se fija la conducción por la que circula el aire para la pulverización.

2. Un "Perfeccionamiento en el objeto de la patente principal número 179361, concedida por aparato pulverizador de aspiración".

Barcelona, 6 de agosto de 1949.
P.P.

Inis Cervelló Bach

189419



INDIA PATENTE