

189417^{E06 B}

22



189417

MODELO DE UTILIDAD

por 20 años

por "TOPE ELÁSTICO PARA PUERTAS", a favor de D. Fernando MARCHESI Fernández-Herce, de nacionalidad española, domiciliado en BARCELONA - Teodora Lamadrid, 38.

=====

MEMORIA DESCRIPTIVA

La presente memoria descriptiva y los dibujos complementarios adjuntos hacen referencia a un tope elástico para puertas, destinado a limitar el recorrido consecutivo de la apertura de la puerta, impidiendo el choque de ésta contra paredes, muebles u otros objetos, en evitación de posibles deterioros. La limitación de recorrido se efectúa merced a una pieza, diseñada en forma de cazoleta y realizada de material elástico, dispuesta de suerte que pueda establecer contacto con la puerta al

- 5. que de ésta contra paredes, muebles u otros objetos, en evitación de posibles deterioros. La limitación de recorrido se efectúa merced a una pieza, diseñada en forma de cazoleta y realizada de material elástico, dispuesta de suerte que pueda establecer contacto con la puerta al
- 10. abrirse ésta.

Este tope elástico resulta especialmente ventajoso en lo relativo a su sencillez de instalación en la superficie del suelo, sin precisarse para ello elemento alguno de sujeción, con lo cual se evita la realización de taladros en las baldosas o pavimento. La fija-

- 15. ción de taladros en las baldosas o pavimento. La fija-



ción se consigue merced a una banda de naturaleza auto-adherente de que está dotado el tope en su base.

La aplicación de este tope elástico para puertas está especialmente indicada en todos aquellos lugares y dependencias en los que acude gran afluencia de público tales como, por ejemplo, establecimientos comerciales, almacenes y oficinas.

El tope elástico para puertas, objeto del presente Modelo de Utilidad, está constituido por dos piezas acoplables entre sí, actuando una de ellas como base soportante y la otra como elemento limitador. Ambas piezas están realizadas de material plástico o de características similares, siendo el que constituye el elemento en forma de cazoleta extremadamente flexible, para cumplir con la función a que está destinado.

La base soportante constituye un cuerpo de planta cuadrangular, definiendo dos paredes laterales inclinadas convergentes hacia la parte superior de la pieza, en tanto que otra cara lateral determina una superficie curvocóncava. La cara opuesta a esta última se encuentra abierta, presentando en su mitad superior una cavidad de configuración anular, destinada a permitir el acoplamiento de la otra pieza integrante de este tope elástico.

El elemento limitador consiste en un casquete esférico prolongado en su zona convexa según un casquillo cilíndrico, dimensionado de modo que encaje ajustadamente en la cavidad anular de la otra pieza, citada anteriormente. Este elemento retenedor, al establecer contacto con la superficie de la puerta, actúa como amortiguador gracias a la colaboración elástica del material de



que está realizado, disponiendo de unos nervios interiores y una entrada de aire para evitar que se adhiera a la superficie de la puerta.

- La planta de la pieza soportante dispone de una
5. lámina de naturaleza autoadherente, destinada a facilitar la fijación del conjunto en la superficie del suelo por simple presión.

- Para una mejor comprensión de las características generales que concurren en este tope elástico para
10. puertas, se acompañan a la presente memoria unos dibujos descriptivos, en los que se ha representado un caso práctico de realización del mismo, según los principios de las reivindicaciones, con la particularidad de que las figuras diseñadas deberán ser observadas en sentido amplio y general, y sin carácter restrictivo alguno, dada
 15. su condición meramente informativa.

En los dibujos:

- La figura 1 es una representación, vista en planta, del tope elástico para puertas, objeto del presente Modelo de Utilidad.
- 20.

Las figuras 2 y 3 son representaciones, vistas en sección según los planos II-II y III-III, respectivamente y en correspondencia ambas, de este tope elástico para puertas.

25. La figura 4 es una representación de este tope elástico en disposición operativa, habiéndose dibujado parcialmente la puerta a efectos de obtener una mayor claridad interpretativa.

- Al objeto de facilitar la localización de las
30. distintas partes constitutivas en este tope elástico pa-



ra puertas, se han situado números en las figuras, relacionados con las descripciones que se realizan a continuación.

Este tope elástico está formado por dos piezas

5. -1- y -2- acoplables entre sí, la primera en funciones de base soportante de la segunda, que actúa como elemento limitador inmediato.

La pieza -1- constituye un cuerpo, hueco en su interior, limitado por una base cuadrangular plana -3-
10. en la que se encuentra dispuesta una lámina -4- de naturaleza autoadherente, la cual facilita la fijación del conjunto sobre la superficie del suelo. Lateralmente la pieza define una cara curvocóncava -5- y sendas caras laterales planas inclinadas -6-, convergentes hacia la parte superior.
15.

La cara opuesta a la curvocóncava -5- se encuentra abierta, presentando en su mitad inferior sendas oquedades -7-, en tanto que en la superior determina una cavidad de configuración anular -8-.

20. La pieza -2-, o elemento limitador, está configurada según un casquete esférico -9-, reforzado por los nervios -13-, prolongado, en su zona convexa, en un casquillo cilíndrico -10- susceptible de ajustar en el interior de la cavidad anular -8-, a efectos de lograr un
25. perfecto acoplamiento entre ambas piezas -1- y -2-. El orificio central -12- evita que se produzca un efecto de ventosa.

Al establecerse el contacto entre el casquete esférico -9- de la pieza -2- y la superficie de la puerta -11-, se consigue la detención de ésta, dado que la
30.



pieza -2-, por su elasticidad, actúa de tope y de amortiguador, a cuyo efecto está realizada en material extremadamente flexible.

5. Todo cuanto no afecte, altere, cambie o modifique la esencia del tope descrito, será variable a los efectos del actual Modelo.

N O T A.

Se reivindica como objeto de este registro por Modelo de Utilidad:

10. 1.- Tope elástico para puertas, caracterizado por estar constituido por un cuerpo soportante hueco, abierto por lo menos en una de sus caras laterales, en la que presenta una cavidad de configuración anular, estando dotada la base del cuerpo de medios de autofijación por simple contacto, en orden a facilitar la instalación del conjunto en la superficie del suelo.

15. 2.- Tope elástico para puertas, según la reivindicación anterior, caracterizado porque en la cavidad de configuración anular se encuentra acoplada una pieza de naturaleza flexible en forma de un casquete esférico perforado y prolongado en su parte central convexa según un casquillo cilíndrico susceptible de ajustar en el interior de la referida cavidad, en el acoplamiento entre ambas piezas, actuando la segunda como elemento limitador inmediato a modo de almohadilla, al establecer contacto con ella la superficie de la puerta.

Sean cuales fueren las circunstancias que concurran en la esencialidad del Modelo de Utilidad, definido en las anteriores reivindicaciones, cuyo objeto es:

20. 25. 30. 3.- "TOPE ELASTICO PARA PUERTAS".

- 6 - 189417 22 FEB 1973



Consta la presente memoria de seis hojas foliadas, mecanografiadas por una sola cara y de los dibujos adjuntos.

Barcelona, 22 FEB. 1973

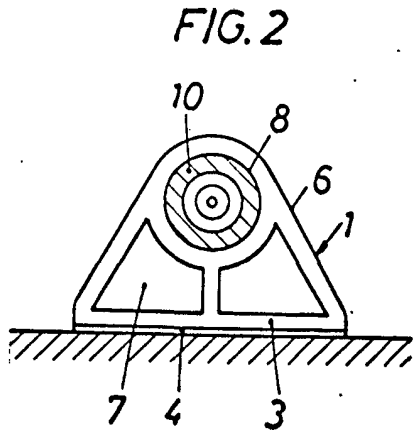
5. P.A. de D. Fernando MARCHESI Fernández-Herce,

ALFONSO DURÁN

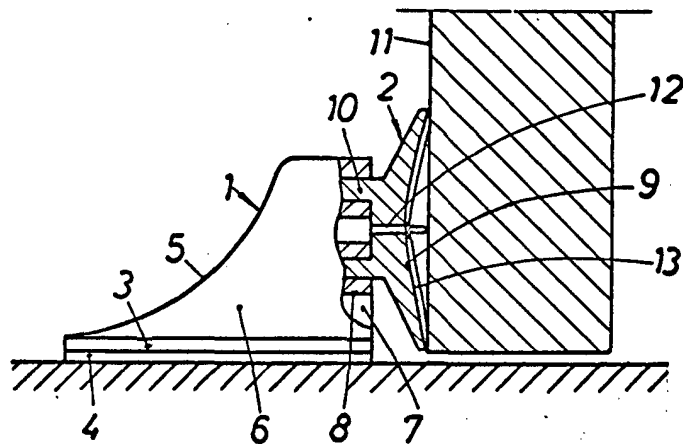
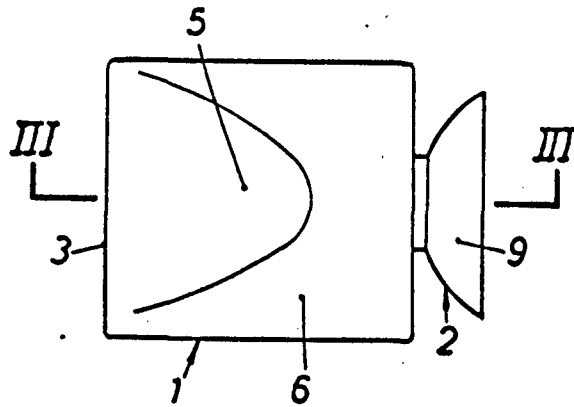
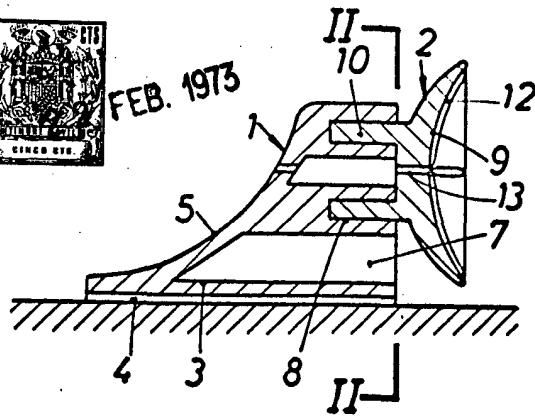
p. p.

Fdo.: Luis Durán Benejam

DV/mo.



FEB. 1973



BARCELONA, 22 FEB. 1973
P.A.
ALFONSO DURÁN
P. P.

Fdo.: Luis Durán Benéfam

ESCALA VARIABLE