

1450

189407
189407



MEMORIA DESCRIPTIVA

correspondiente a la solicitud de concesión de un...

MODELO DE UTILIDAD

SOLICITANTE: GEORG KARL

RESIDENCIA: 8802 WAIZENDORF-BECHHOFEN 8

ALEMANIA OCCIDENTAL.-

ENUNCIADO: UN CEPILLITO DE MAQUILLAJE.-

Prioridad: Mod. Utilidad alemán G 73 01 377.1 del 15.1.73

BAD ORIGINAL

189407



973

1

El invento se ha propuesto crear un cepillito de maquillaje que, siendo siempre de igual calidad, pueda ser fabricado en serie con coste de producción relativamente bajos, conservando sus propiedades ventajosas iniciales incluso después de un tiempo prolongado de utilización.

5

De acuerdo con el invento se consigue la finalidad pretendida en un cepillito de maquillaje con mango de manera tanto ventajosa, como también progresista y sencilla, por el hecho de que el cepillito está hecho en forma de pieza tubular con tentáculos de material sintético sobresalientes radialmente hacia fuera, estando aplicado a presión sobre el mango, en calidad de soporte, con tensión mecánica dirigida radialmente hacia dentro. Es favorable a este particular que los tentáculos estén dispuestos en forma de rayos distribuidos uniformemente en la periferia de la pieza tubular, y que aparte de esto, los tentáculos estén previstos en filas discurrentes en planos que se extienden transversalmente con respecto al eje longitudinal de la pieza tubular, estando estos planos distanciados entre sí en al menos la magnitud del grueso de un tentáculo. Es ventajoso asimismo que el cepillito esté confeccionado de una sola pieza con los tentáculos, a manera de pieza moldeada por inyección, y que también el mango consista en material sintético.

10

15

20

25

30

El cepillito de maquillaje conforme al invento puede ser fabricado en grandes series a base de material sintético por el procedimiento de moldeo por inyección, de modo que los costes de producción pueden ser mantenidos relativamente bajos. A este particular no ofrece dificultades mantener uniforme la calidad de los cepillitos. Además no es difícil conseguir mediante la elección del material sintético adecuado,



1 que el cepillito satisfaga todas las exigencias, incluso des-
pués de un tiempo de uso prolongado.

El invento será explicado a continuación a base del di-
bujo, mostrando:

5 La fig. 1, un cepillito de maquillaje aplicado fijamen-
te a un mango, en sección longitudinal;

la fig. 2, el cepillito de maquillaje conforme a la fig.
1, sin mango y en sección longitudinal;

10 la fig. 3, el cepillito de maquillaje conforme a la
fig. 2, visto desde arriba;

la fig. 4, un cepillito de maquillaje, cuyos tentáculos
están dispuestos a la manera de un peine doble, visto desde
arriba.

15 El cepillito de maquillaje 1 está fabricado a partir de
material sintético, por vía de moldeo por inyección. Com-
prende una pieza tubular 2, de la que parten tentáculos 3
sobresalientes libremente en sentido radial hacia fuera. Los
tentáculos 3 están previstos en forma de rayos, distribuidos
20 uniformemente en la periferia de la pieza tubular 2. En una
forma preferente de realización, el diámetro interior D del
cepillito mide 2 mm, y su longitud total asciende a 20 mm.

Cada tentáculo tiene, por ejemplo, un largo L de 2,5 mm. Los
tentáculos, por lo demás, están dispuestos en filas situadas
25 en cada caso en un plano que se extiende transversalmente
con respecto al eje longitudinal A de la pieza tubular, exis-
tiendo entre los diversos planos de tentáculos una separa-
ción E que coincide por lo menos con el grueso de un tentá-
culo. La separación E tiene preferentemente la doble medida
que el grueso de un tentáculo. Este grueso mide 0,6 mm en la
30 forma preferente de realización.

BAD ORIGINAL



1973

189407

1

En muchos casos puede ser recomendable no disponer los tentáculos de una fila distribuidos uniformemente todo alrededor, sino no disponer tentáculos en dos zonas situadas una frente a la otra, por ejemplo, de la manera que puede verse en la fig. 4, de modo que en cierto modo se produce un peine doble.

5

10

El mango 4 del cepillito de maquillaje consiste asimismo en material sintético y, en la zona del cepillito, está dotado de un adelgazamiento 5. Sobre este adelgazamiento 5 está sostenido el cepillito de maquillar 1, que se aplica a presión sobre él con tensión mecánica dirigida hacia dentro.

En resumen, el Modelo de Utilidad que se solicita deberá recaer sobre las siguientes:

- REIVINDICACIONES -

15

1. Un cepillito de maquillaje, con mango, caracterizado porque el cepillito de maquillaje está hecho en forma de pieza tubular con tentáculos de material sintético sobresalientes radialmente hacia fuera, estando aplicado a presión sobre el mango, en calidad de soporte, con tensión mecánica dirigida radialmente hacia dentro.

20

2. Un cepillito de maquillaje de acuerdo con la reivindicación 1, caracterizado porque los tentáculos están dispuestos en forma de rayos distribuidos uniformemente en la periferia de la pieza tubular.

25

3. Un cepillito de maquillaje de acuerdo con las reivindicaciones 1 ó 2, caracterizado porque los tentáculos están dispuestos por filas que discurren en planos que se extienden transversalmente con respecto al eje longitudinal de la pieza tubular, estando estos planos distanciados entre sí en al menos la magnitud del grueso de un tentáculo.

30

BAD ORIGINAL

189407



1

4. Un cepillito de maquillaje de acuerdo con una o varias de las reivindicaciones precedentes, caracterizado por que el cepillito está confeccionado de una sola pieza con los tentáculos, a manera de pieza moldeada por inyección.

5

5. Un cepillito de maquillaje de acuerdo con una o varias de las reivindicaciones precedentes, caracterizado por que el mango está hecho de material sintético y presenta un adelgazamiento en la zona del cepillito.

10

6. Se reivindica por último, como objeto sobre el que ha de recaer el modelo de utilidad que se solicita: **UN CEPILLITO DE MAQUILLAJE.**

Todo conforme queda descrito y reivindicado en la presente Memoria descriptiva, que consta de cinco páginas mecanografiadas y dibujos que se acompañan.

15

Madrid, 6 de marzo de 1.973
BERNARDO UNGRIA
P.P.

20

25

30

Fig. 1

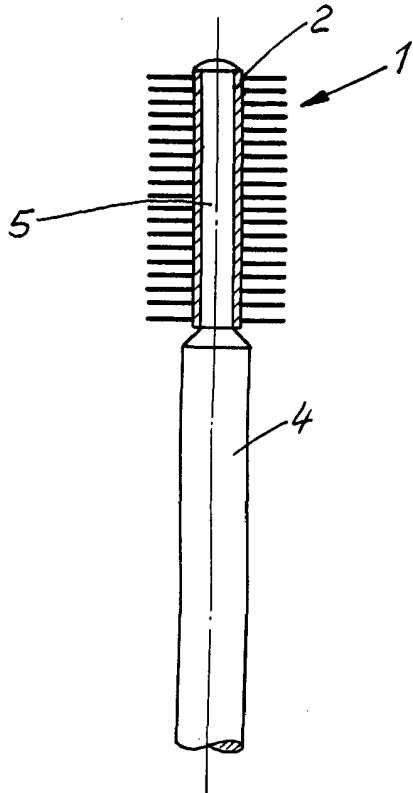


Fig. 2

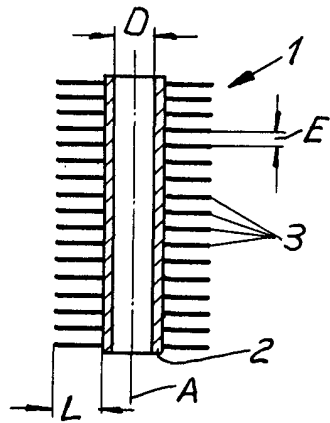


Fig. 3

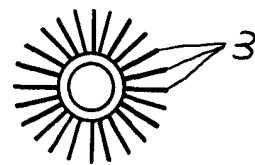


Fig. 4



ESCALA VARIABLE
 MADRID, 6 DE marzo DE 1973
 BERNARDO UNGRÍA
 P. P.