

189405-189405 A63H



MEMORIA DESCRIPTIVA de registro de Modelo de Utilidad que, por veinte años en España y posesiones, solicita la firma AUTOMAVE, S.A., establecida en Madrid, calle de Fuencarral, núm, 101, para: "JUEGO MOVIL RECREATIVO INFANTIL".

===ooo0ooo===

El objeto que se reivindica, corresponde al orden de juegos infantiles de movimiento y, esencialmente, consiste en la acción posterior derivada del movimiento de un motor excitado mediante la introducción en el lugar previsto al efecto, de una moneda o ficha de valoración convencional, la cual, estableciendo la con-

5

189405



-2-

xi3n adecuada, en la línea del circuito, determina la acción simultánea de una serie de medios eléctrico-me
cánicos determinantes en su conjunto del juego móvil
10 de tiempo pre-determinado.

Con arreglo a cuanto al respecto preceptúa el vi
gente Estatuto sobre Propiedad Industrial en su artícu
lo 175, en relación con el artículo 100, apartado 4º,
se acompaña una hoja de planos a cuyas representacio
15 nes se hace referencia constante seguidamente y en -
las que se denota:

Fig. 1 - Alzado y corte del sector inferior y -
perspectiva externa del superior.

Fig. 2 - Planta y corte del sector inferior.

20 Con arreglo a las expresadas Figs. 1 y 2, se deno
ta en -2- la caja de contactos, a partir de la introduc
ción de la moneda ó ficha de valoración convencional -
desde el exterior, cuyo motor -3- accionado transmite
por su polea -4- el movimiento previsto al elemento -
25 multiplicador -5- dotado de eje -6- e igualmente de una
nueva polea -7- que, denota el movimiento de un eje -9-
el cual comporta poleas -8-10-15- y -16-. De la polea
-10- se transmite el movimiento a la -11- alojada en el
eje -12-, la cual incluye una biela -13- y otra, de sa
30 lida al exterior -14- lográndose así un movimiento de -
vaivén de arriba hacia abajo.

Del citado eje -9- parten las poleas -15- y -16- -
de distinto calibre, las cuales transmiten su movimiento
a dos ejes independientes -18- y -22-, a través de las
35 poleas -17- y -21-, lográndose por tanto que la rotación

189405



-3-

no sea uniforme. Los expresados ejes -18- y -22- presentan en sus extremos sendas bielas -19- y -23- y otras de salida externa -20- y -24-.

40 En las expresadas Figs. 1 y 2 se muestra en -1- el transformador y en -2- la caja-hucha que establece la conexión deseada al introducirse la moneda o ficha de valoración convencional.

45 Por último, encima de la carcasa contenedora de todos los elementos descritos se dispone una figura, p.e., de avión -25- mantenido por los árboles -14-20- y -24-; siendo comprensible que el árbol -14- por el punto de unión al supuesto avión, comporta un bulón de libre movimiento lateral. En la misma situación se encuentran los árboles -20- y -24- en su unión al supuesto avión.

50

En éstas condiciones, se desprende que los medios reductores alojados en la carcasa (Fig. 2) poseen una desmultiplicación parcial que en todas las derivaciones ó puntos de transmisión externa previstos, es variable, en condiciones por tanto de que los árboles de sustentación -14-20-24- de impulsión axial sobre el supuesto avión -25-, no actúen a la misma cadencia y, ocasionalmente, sin ninguna coincidencia. Ello, repercute en que el supuesto avión -25- posea un movimiento de proa de arriba hacia abajo ó viceversa sustentado é impulsado por el bulón que presenta el árbol -14- tolerando no obstante el movimiento lateral que imprimen al susodicho avión -25- los árboles sustentadores -20- -24-; los cuales, recibiendo su impulso totalmente -

55

60

189405



-4-

65 opuesto de las bielas -23-24-19-20-, determinan en aquél un continuo movimiento de subida y bajada lateral.

Puede ser variable en todo cuanto no altere, cambie o modifique la esencialidad descrita.

70 La firma solicitante, se reserva los derechos que le confieren los Convenios Internacionales vigentes, durante el plazo legal, para la extensión territorial de validez de éste privilegio.

====0000====

N O T A . - Se reivindica la propiedad de éste Modelo de Utilidad:

75 1) - Juego móvil recreativo infantil, caracterizado por que consta de una carcasa cerrada que incluye una caja-hucha de inducción por la acción de una moneda o ficha de valoración convencional, un motor, transmisiones múltiples simplemente por correas trapezoidales y una serie de elementos reductores y transmisores de movimiento en tres sentidos.

80 2) - Juego móvil recreativo infantil, según la reivindicación, caracterizado porque de una de las poleas intermedias se transmite el movimiento a otra cuyo eje alberga dos bielas, cuyo final se aloja mediante bulón
85 en una figura dispuesta encima de la carcasa.

189405



-5-

28

3) - Juego móvil recreativo infantil, según 1ª y 2ª reivindicaciones, caracterizado porque el propio eje y, a través de dos poleas de distinto calibre se transmiten la rotación a dos poleas unitarias, conjuntamente dispuestas cuyos ejes presentan en los extremos sendos juegos de bielas cuyos finales salientes se alojan en la figura de avión dispuesta encima de la carcasa y, a través de sendos bulones.

4) - Juego móvil recreativo infantil, según 1ª a 3ª reivindicaciones, caracterizado porque la toma de corriente que partiendo de la conexión establecida por la caja de monedas es conducida al transformador y al motor.

5) - "JUEGO MOVIL RECREATIVO INFANTIL".

Esta Memoria Descriptiva consta de cinco hojas foliadas y mecanografiadas por una sola cara y de una hoja de planos.

Madrid, 28 MAR. 1973

C
E

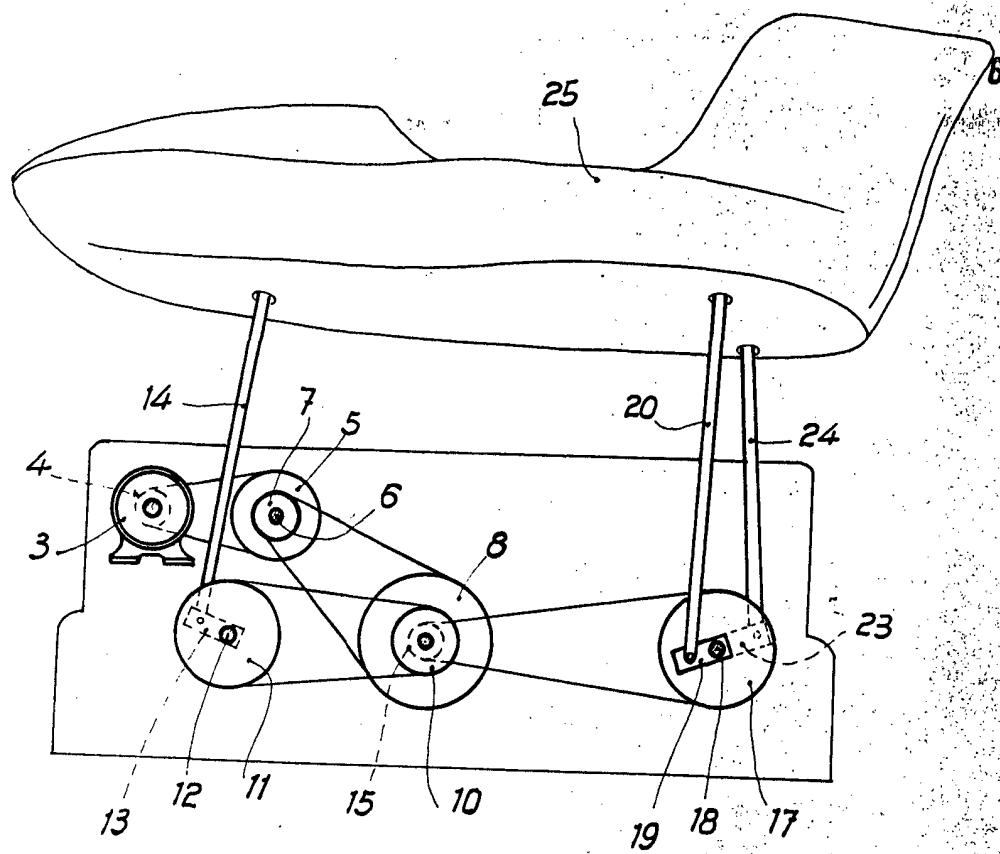


FIG. 1

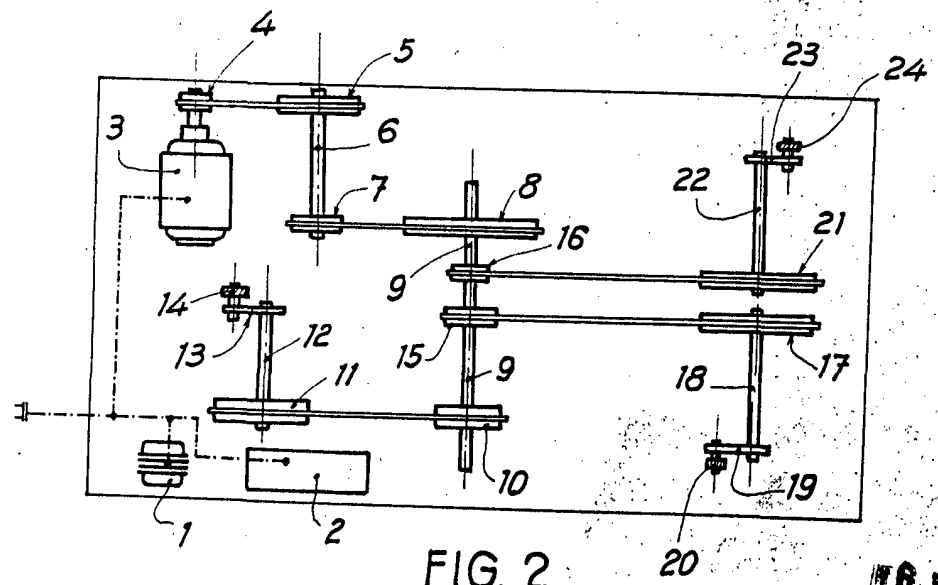


FIG. 2



6 MAR. 1973

Madrid

C. R. S. S. S. S.

[Handwritten signature]

ESCALA VARIABLE