

189404

189404

A63H



MEMORIA DESCRIPTIVA de registro de
Modelo de Utilidad que, por veinte años en España y -
posiciones, solicita la firma AUTOMAVE, S.A., estable
cida en Madrid, calle de Fuencarral, núm. 101, para :
"JUEGO MOVIL RECREATIVO INFANTIL".

===ooo0ooo===

El objeto de registro es constitutivo de un juego
móvil recreativo infantil y, al efecto, se caracteriza
por presentar una forma general que comprende dos sec-
tores complementarios aunque unitaria y conjuntamente
bien definidos.

5

El primer sector o cuerpo fijo inferior, alberga

204878

189404



-2-

10

internamente todos los medios de propulsión, transmisión, transformación, reducción, relé de tiempo, conexión y elementos de sonido automático en ejecución pre-determinada.

15

20

El segundo sector o cuerpo superior, móvil, descansa sobre una base expansiva de soporte integrante de eje y transmisión del movimiento de rotación previsto, é incluye una base general convexa, altamente simétrica que comprende en principio, la tobera de conexión actuante sobre el inducido del eje comentado y, superiormente, dos vehículos aparentemente rodantes y altamente dispuestos en condiciones equidistantes. Como remate superior, aparece en su centro una figura decorativa, en el ejemplo de ejecución preferente mostrado en el adjunto plano, un conejo enhiesto.

25

Con arreglo a las previsiones del vigente Estatu to sobre Propiedad Industrial en su artículo 175 en relación con el 100, apartado 4º, se acompaña una hoja de planos, cuyas representaciones responden al detalle siguiente:

30

Fig. 1 - Alzado y corte de los dos sectores en su total conjunto, y detalle -A-B- de la Fig. 2.

Fig. 2 - Planta del sector inferior y esquemáticamente también, del superior.

35

En efecto; tal como se representa en ambas Figs. 1 y 2, se denota en -4- la caja-depósito de monedas y/o fichas de valoración convencional, cuya tobera de introducción, posee salida externa por el sector supe

189404



-3-

rior.

40 A la acción establecida por la susodicha moneda
y/o ficha en los contactos que establece sobre la ca-
ja-depósito -4-, se corresponde por razón directa la
conexión actuante sobre el inducido del eje -10- ori-
ginándose así la puesta en marcha, propulsión y trans-
misiones, cuya acción viene determinada por el motor
-5- y diferencial -9-, así como también se distribuye
simultáneamente la energía admitida por el altavoz -
45 -2-, preferentemente dotado de elementos cambiantes
musicales, y todo ello, determinado en su tiempo de -
acción por el relé representado en -3-.

50 Complementariamente, la polea -6- dispuesta a la
salida del motor -5-, transmite mediante simple correa
trapezoidal el movimiento de aquél al reductor -8- a -
través de la polea -7- que comporta, cuyo reductor po-
sée una función triple; esto es, como reductor de revo-
luciones procedentes del citado motor -5-, como dife-
rencial que transforma é invierte a la salida -10- la
55 rotación convirtiéndola de vertical en horizontal y ,
por último, como medio contactor rotativo permanente.

60 En éstas condiciones, a la acción mediante moneda
y/o ficha de valoración convencional sobre la caja -4-
procedente de la tobera de entrada, se corresponde a -
través de los contactos sobre el eje contactor rotati-
vo permanente -10- la excitación del transformador -1-
altavoz -2-, relé de tiempo -3-, motor -5- y diferen-
cial -9-, por lo que éste a través de los mencionados
contactos -10- establece el adecuado acoplamiento con

20:3:75

189404



-4-

65 la cúspide interna de la carcasa móvil -11- a través
de la expansión del citado eje -10-, estableciéndose
así la rotación durante el tiempo pre-determinado por
el relé -3- del sector superior -11- comprensivo de -
70 supuestos vehículos equidistantes -12- dotados de -
asiento -13-, sobre el sector inferior descrito.

Puede ser variable en todo cuanto no altere, cam
bie o modifique la esencialidad descrita.

75 El solicitante se reserva los derechos que le -
confieren los Convenios Internacionales vigentes, du
rante el plazo legal, para la extensión de validez de
éste privilegio.

===oooOooo===

N O T A . - Se reivindica la propiedad de éste Modelo
de Utilidad:

80 1) - Juego móvil recreativo infantil, caracterizado
porque comprende dos sectores complementarios; uno de
ellos externo, destinado a la rotación, presenta dos
supuestos vehículos equidistantes; una cabezade cone
jo en su centro y delante y detrás de éste sendos pi
lotos luminosos.

85 2) - Juego móvil recreativo infantil, según 1ª reivin
dicación, caracterizado porque el sector inferior e -



internamente incluye una caja-hucha de tobera externa, un transformador, un altavoz, relé de tiempo, caja de música y motor, transmitiendo éste último por su polea mediante simple correa trapezoidal el movimiento al elemento reductor que, al propio tiempo, transforme el movimiento de vertical a horizontal ; constitutivo de diferencial.

3) - Juego móvil recreativo infantil, según 1ª y 2ª reivindicaciones, caracterizado por la disposición de contactos que presenta el eje del diferencial en condiciones permanentes rotativas, estableciéndose la conexión y puesta en marcha al introducirse en la caja-depósito la moneda y/o ficha de valoración convencional.

4) - "JUEGO MOVIL RECREATIVO INFANTIL".

Esta Memoria Descriptiva consta de cinco hojas foliadas y mecanografiadas por una sola cara y de una hoja de planos.

Madrid, 28 MAR. 1973

~~ALCONADA~~

20378



Fig. 1

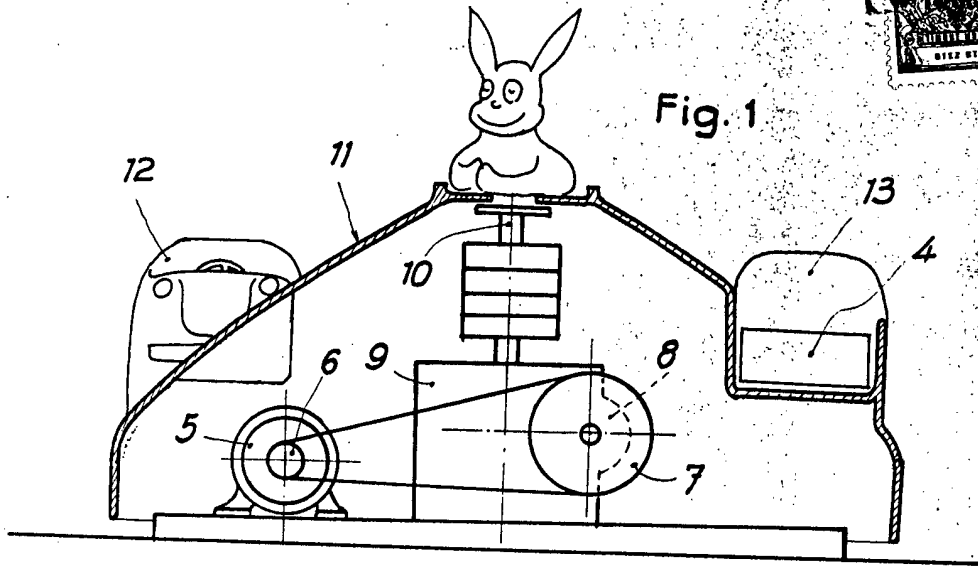
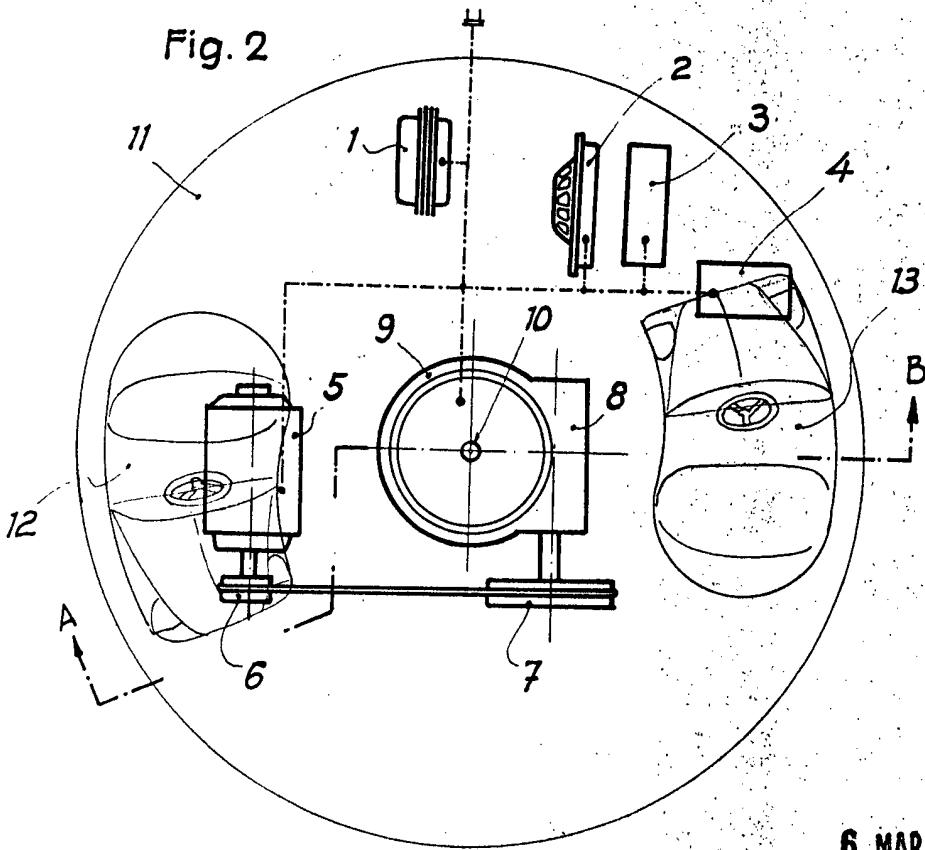


Fig. 2



6 MAR. 1973

Madrid,

G. ALCANTARA
Per d...
[Signature]

ESCALA VARIABLE