

189402

189402



10 AG

MEMORIA DESCRIPTIVA
que se acompaña a la solicitud de un
PRIMER CERTIFICADO DE ADICION

por:

" PERFECCIONAMIENTOS INTRODUCIDOS EN EL
OBJETO DE LA PATENTE DE INVENCION NUMº 188.093x"
expedida en 6 de Mayo de 1949,

por:

" SISTEMA DE ENCENDIDO PARA LAMPARAS
FLUORESCENTES DE BAJA TENSION ",

a favor de

Don Antonio RAMOS Rodríguez,
de nacionalidad española,

domiciliado en LA BAÑEZA (León), - (José Antonio, nº 13).

=====

El " Sistema de encendido para lámparas fluorescentes
de baja tensión ", que fué objeto de la Patente de Invención
númº 188.093, expedida en 6 de Mayo del año en curso, a favor
del inventor que suscribe, ha sufrido modificaciones que lo
perfeccionan en alto grado, y de las cuales, se desea obtener
el correspondiente privilegio (1º Certificado de Adición), al
amparo de la vigente Ley de Propiedad Industrial.

5

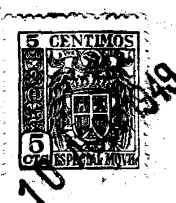
Dichas modificaciones y perfeccionamientos, consisten
en lo siguiente:

10

Supresión, en todos los casos de usos de resistencia

de ésta, sustituyéndola por una lámpara de incandescencia Z, de características adecuadas a cada tipo de tubo fluorescente, y de forma y dimensiones apropiadas.

5 Una de las modificaciones, sufridas en el objeto de la precitada Patente de Invención nº 188.093, consiste en el empleo de un autotransformador de dispersión, así como en la adición de dos nuevos contactos, y de una lámina, al pulsador-conmutador, descrito en dicha Patente de Invención, ofreciendo con ello la característica de un pulsador-conmutador-interruptor. Igualmente se han experimentado otras pequeñas modificaciones, las cuales pueden apreciarse en la adjunta hoja de dibujos.



FUNCIONAMIENTO.

15 Al oprimir ó pulsar el botón K, la lámina metálica y elástica m n, suelta los contactos metálicos (1 - 2), y acto seguido, toma ó cierra los (3 - 4), al mismo tiempo ó poco después de que la lámina metálica p q ha tomado ó cerrado los contactos (7 - 8). Siguiendo la pulsación, las láminas m n, y p q, permiten, sin soltar los contactos (3 - 4) y (7 - 8) respectivamente, el que la lámina r s, tome los (5 - 6). En esta posición, se observará que la corriente de la línea, alimenta al primario G D, del autotransformador, por haber cerrado su circuito la lámina p q. La tensión del secundario G E del autotransformador, está aplicada en este momento a los extremos ó cátodos de la lámpara F G, merced a la lámina m n, que cierra los contactos (3 - 4); esta tensión, produce una corriente que caldea los cátodos ó filamentos de la lámpara, y cuyo recorrido es el siguiente:

30 E - 4 - m n - 3 - F - filamento X - I - 5 - r s - 6 - H - filamento Y - G - C.

Cuando el caldeo de los filamentos se haya considerado suficiente, se soltará el botón-pulsador K que, por efecto del muelle de que vá provisto, adoptará la posición de reposo

5



10

15

20

25

30

que señala el adjunto dibujo. Durante este recorrido, en primer término, se abren los contactos (5 - 6) que cierran la varilla r s, produciéndose el encendido del tubo por la sobretensión originada en el autotransformador, al interrumpir los contactos (5 - 6), yá mencionados, el circuito secundario. Seguidamente, se abren los contactos (3 - 4), y al mismo tiempo, é un poco después, los (7 - 8), cerrándose a continuación los (1 - 2). La apertura de los contactos (7 - 8) deja sin corriente al primario del autotransformador de dispersión, y la de los (3-4) y cierre de los (1 - 2), suprime del circuito del tubo el secundario del autotransformador é intercala en dicho circuito una lámpara de incandescencia Z, de valor adecuado, cuya luz se aprovechará, evitando así la pérdida de resistencia, ó perjudicar al factor de potencia por reactancia. Se observará, que al final el tubo queda conectado directamente de la línea de energía eléctrica a través de la lámpara de incandescencia mencionada, cuya misión, es regular la corriente que requiere para su funcionamiento, el tubo.

Para el caso de encendido de varios tubos, es suficiente para todos ellos un autotransformador de dispersión. Todos los tubos fluorescentes con su correspondiente pulsador-conmutador-interruptor, se conectarán al mismo autotransformador y a iguales puntos que en el caso de tubo único.

La función del pulsador-conmutador-interruptor, se realiza también mediante operaciones sucesivas, usando un pulsador para aquella que realizan los contactos (5 - 6) y lámina r s; un conmutador para la realizada por la lámina m n y los contactos (1 - 2) y (3 - 4) y un interruptor para la función desempeñada por la lámina p q y contactos (7 - 8). Todas estas operaciones se realizarán individualmente y en el mismo orden ó análogo al efectuado por el pulsador-conmutador-interruptor.

De los contactos (5 - 6), se deriva un pequeño condensador, destinado a amortiguar las radio-interferencias.

EL PRIMER CERTIFICADO DE ADICION, que se solicita, por
" PERFECCIONAMIENTOS INTRODUCIDOS EN EL OBJETO DE LA PATENTE
DE INVENCION NUMº 188.093 ", expedida en 6 de Mayo de 1949,
por " SISTEMA DE ENCENDIDO PARA LAMPARAS FLUORESCENTES DE
BAJA TENSION ", cuyo objeto es propio y nuevo del inventor
que suscribe, recaerá sobre las particularidades caracte-
rísticas de las siguientes REIVINDICACIONES:

5
10
15
20
25
30

1ª. - Perfeccionamientos introducidos en el objeto de la
Patente de Invención númº 188.093, caracterizados en que, el
autotransformador de dispersión solamente está en servicio
durante el momento de encendido, siendo después reemplazado
por una lámpara de incandescencia ó resistencia, de valor apro-
piado.

2ª. - Perfeccionamientos introducidos en el objeto de la
Patente de Invención númº 188.093, según la anterior reivin-
dicación, esencialmente caracterizados porque, en el encendido
del tubo fluorescente, se realizan, correlativamente, varias ope-
raciones mediante una sola pulsación, merced al pulsador-conmu-
tador-interruptor, ó bien por operaciones independientes; es
decir: utilizando un pulsador que realice la misión de los
contactos (5 - 6) y lámina (r s), un conmutador para la fun-
ción encomendada a los contactos (1 - 2) y (3 - 4) y lámina
(m n), y por último, un interruptor para la función que reali-
za la lámina (p q), y los contactos (7 - 8).

3ª. - Perfeccionamientos introducidos en el objeto de la
Patente de Invención númº 188.093, según las precedentes rei-
vindicações, caracterizados en que, con un solo autotransfor-
mador ó reactancia, pueden encenderse cuantos tubos se desee.

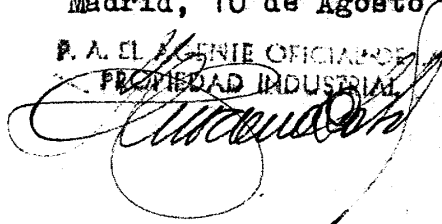
4ª. - " PERFECCIONAMIENTOS INTRODUCIDOS EN EL OBJETO DE
LA PATENTE DE INVENCION NUMº 188.093 ", expedida en 6 de Mayo
de 1949, por " SISTEMA DE ENCENDIDO PARA LAMPARAS FLUORESCENTES
DE BAJA TENSION ".

Todo conforme a lo descrito en la precedente Memoria, que

consta de cinco hojas, foliadas y mecanografiadas por una sola cara, representándose a título de ejemplo en la hoja de dibujos que se acompaña.

Madrid, 10 de Agosto de 1949.

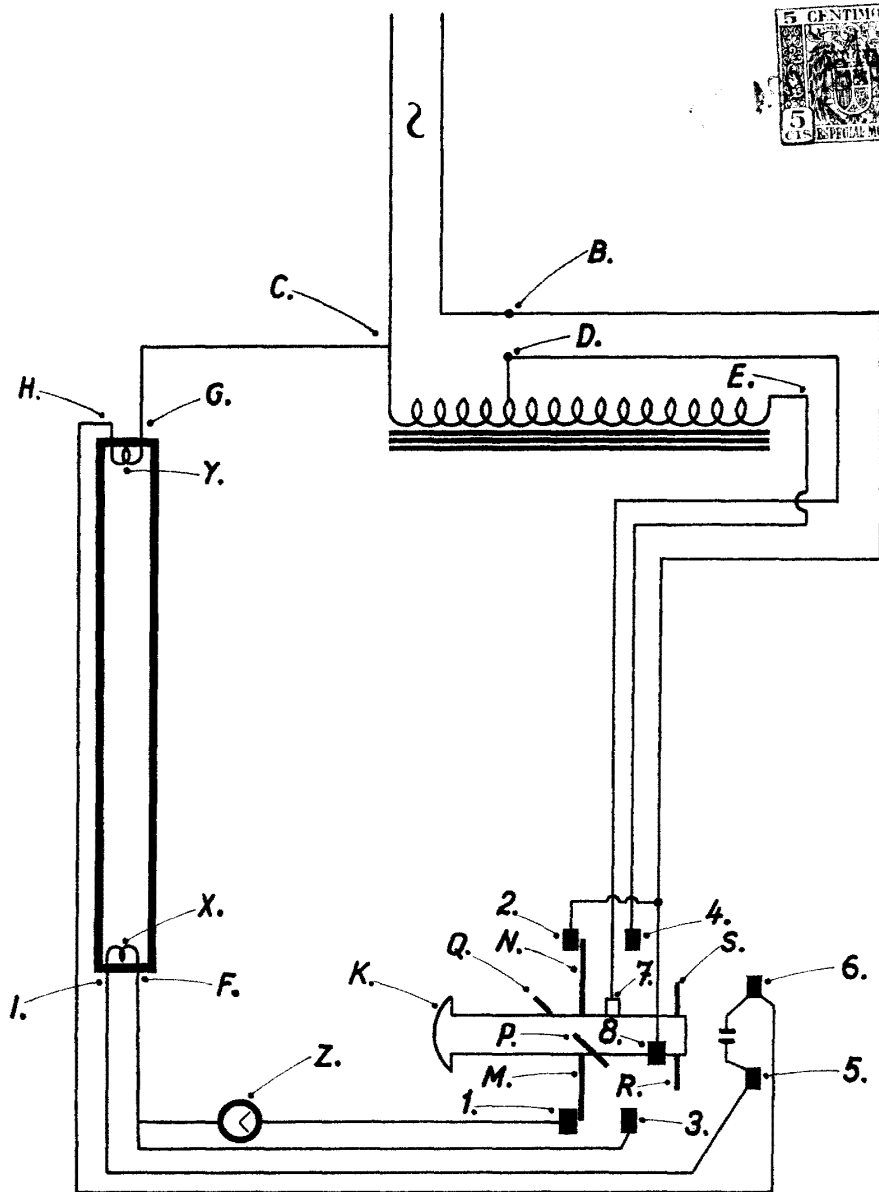
F. A. EL AGENTE OFICIAL DE
PROPIEDAD INDUSTRIAL



10 de Agosto 1949

1 894 02

180402



Encicla Variable.

Modelo 10 Agosto de 1949.

Antonio Ramos Rodríguez