

10:74

189401

~~189401~~



A479 6 MAR.

189401

M O D E L O
D E
U T I L I D A D

por "MARCO PERFECCIONADO PARA CUADROS", a favor de la razón social española COMERCIAL E INDUSTRIAL GRAU, S.A., con domicilio en BARCELONA, calle Pujadas, nº 77-79.

= . =

MEMORIA DESCRIPTIVA

El presente modelo de utilidad se refiere a un marco perfeccionado para cuadros.

5. En la invención se ha ideado un marco armable especialmente destinado para cuadros y similares, el cual presenta unas peculiaridades que lo hacen notablemente ventajoso con respecto a otras realizaciones conocidas para usos análogos.

10. En efecto, dichas ventajas consisten en una gran simplicidad de montaje, pudiéndose llevar a cabo por personal no especializado y sin apenas herramientas auxiliares; notable limpieza de líneas y peso reducido; variedad de medidas y medios incorporados de tipo graduable para su adaptación a



diferentes gruesos del bastidor; y por último, una notable economía en el coste, ya que los elementos esenciales integrantes del marco son unos perfiles metálicos extrusionados de especial sección y cortados a inglete.

5. En líneas generales, el marco objeto de la presente invención, lo constituyen cuatro perfiles metálicos, iguales dos a dos.

10. Estos perfiles presentan en uno de sus extremos una pieza a escuadra solidaria al mismo por una de sus alas, quedando la otra ala exterior al perfil y destinada a encajar en una guía que configura la sección del perfil adyacente, comportando esta ala libre unos medios para su unión por presión al referido perfil que la recibe, obteniéndose de esta manera un ángulo del marco.

15. Los perfiles integrantes del marco presentan unos nervios longitudinales y paralelos en los cuales se disponen los medios móviles de respaldo del bastidor. Estos medios los integran unos tirantes de extremos oblicuos para su apoyo de canto contra la superficie interna de los perfiles adyacentes.

20. Los tirantes comportan en su centro un taladro roscado para el desplazamiento de un tornillo portador de una cabeza que presiona contra el respaldo del bastidor, al cual mantiene en posición, aplicado contra la pestaña del marco.

25. Con el fin de facilitar la explicación, se acompaña a la presente memoria descriptiva de una lámina de dibujos en la que se ha representado un caso de realización que se cita a título de ejemplo.

En los dibujos:

30. La figura 1, es una perspectiva de dos perfiles adya-



centes vistos por separado.

La figura 2, muestra un detalle del elemento de posición graduable para respaldo del bastidor.

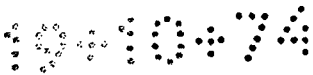
5. La figura 3, es una vista en planta esquemática de cuatro perfiles integrantes de un marco, de los cuales los adyacentes están unidos solidariamente, para formar los ángulos rectos enfrentados, en posición de completar el marco.

10. Haciendo referencia a las figuras, se aprecia en su realización un marco constituido por los perfiles -1-, de especial sección. Dicha sección en "U", presenta una de sus ramas -2-, de mayor longitud, para constituir el borde o pestaña vista del marco que se solapa sobre el cuadro. En el referido perfil se prevén nervios paralelos y longitudinales -3-, y una zona de mayor anchura -4-, destinada a recibir al bastidor. Los nervios -3-, forman guías para situar el tirante -5-, de extremos oblicuos, cuyos extremos apoyan en dos perfiles adyacentes formadores de un ángulo. Este tirante -5-, presenta un taladro central con filete de rosca para un tornillo -6-, portador de una cabeza -7- de respaldo para el bastidor. El referido tornillo -6- y cabeza -7-, realiza el ajuste fino del bastidor, que queda correctamente aplicado al marco.

15. Cada perfil comporta en un extremo un ángulo -8-, fijo por una de sus alas, mientras que el ala libre desliza en la guía formada por la zona -4-.

20. Esta ala presenta un tornillo transversal móvil -9-, deslizando a través de un taladro de la misma, cuyo tornillo presiona contra la pared del perfil, constituyendo un medio de unión por presión.

25. El lado -10- del perfil, presenta taladros -11-, pa-



- 6 MAR

ra paso de los medios de suspensión adecuados del conjunto del marco.

5. El modelo, dentro de su esencialidad, puede ser llevado a la práctica en otras formas de realización que difieran en detalle de la indicada a título de ejemplo en la descripción y a las cuales alcanzará igualmente la protección que se recaba. Podrá, pues, construirse en cualquier forma y tamaño, con los materiales más adecuados, por quedar todo ello comprendido en el espíritu de las reivindicaciones.

10.

= . =

N O T A

15. Descrito el objeto y utilidad de la presente invención, lo que se declara como no divulgado ni practicado en España, comprende las siguientes reivindicaciones:

20. 1ª.- Marco perfeccionado para cuadros, caracterizado esencialmente por el hecho de estar constituido por cuatro perfiles de sección en "U" e idénticos en longitud dos a dos, con sus extremos cortados a inglete para acoplar por testa, constituyendo el marco, y presentando cada perfil en un extremo, medios para mantener estable el referido acople, comprendiendo además el marco resultante y en virtud de la especial sección de los perfiles, un alojamiento para el bastidor, el cual es mantenido aplicado contra la pestaña vista del marco por medios móviles de respaldo, equipados con dispositivo de graduación fina.

30. 2ª.- Marco, según la anterior reivindicación, caracterizado porque los perfiles presentan una pluralidad de nervios longitudinales situados en la superficie interior de la base de la sección en "U", constituyéndose entre la pestaña vista

189401-6 MAR



del perfil y el nervio más próximo con borde a escuadra, un alojamiento suficientemente ancho como para recibir al bastidor de canto, y previéndose en dicho alojamiento y solidario a uno de los extremos del perfil, el ala de una pieza en ángulo, que constituye el medio de relación con el perfil adyacente, merced a que el ala libre de la referida pieza se aloja en la guía alojamiento de este último, presentando esta ala un taladro con filete de rosca y tornillo de presión que solidariza a ambos elementos.

5. 3ª.- Marco, según las reivindicaciones 1 y 2, caracterizado porque los medios graduables de respaldo del bastidor los constituyen unos tirantes de extremos oblicuos que se sitúan en los ángulos del marco, apoyando en dos perfiles adyacentes, según la posición de la hipotenusa del rectángulo resultante, disponiéndose dicho tirante entre cada dos nervios longitudinales del perfil, y comportando dicho tirante el dispositivo de graduación fina del referido conjunto de respaldo, formado por un taladro centrado del tirante y por un tornillo móvil en el mismo con cabeza de apoyo contra el bastidor, al que mantiene aplicado sobre la pestaña vista del marco, con independencia de su grosor.

10. 4ª.- Marco perfeccionado para cuadros.

15. Según se describe y reivindica en la presente memoria descriptiva que consta de cinco hojas foliadas y escritas a máquina por una sola de sus caras, acompañadas de los dibujos reglamentarios.

Madrid, a 6 MAR. 1973

p. a.

JAIMÉ ISERN

n. n.

18940



-6-

Fig. 1

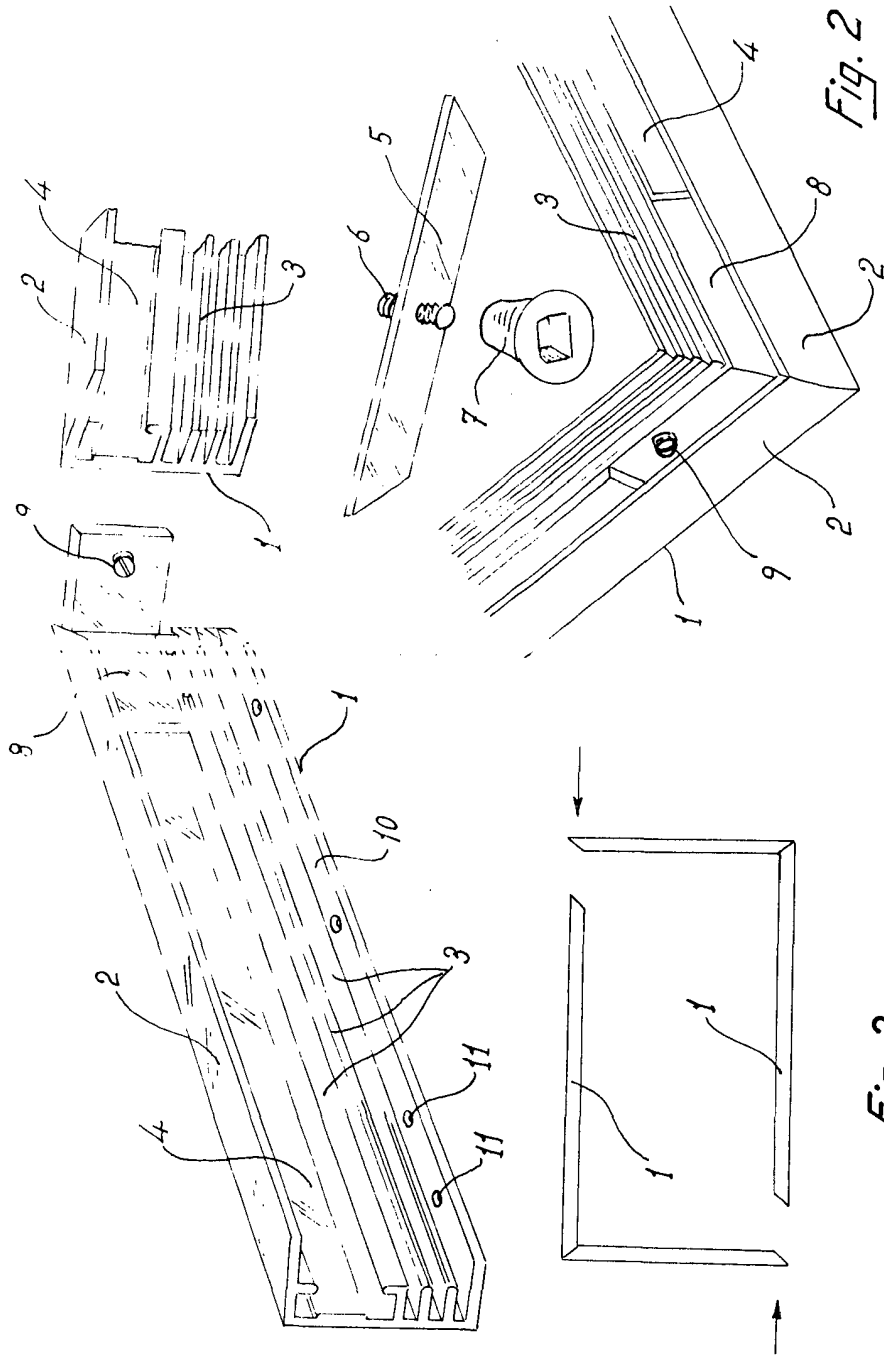


Fig. 3

Madrid, a 6 MAR. 1973

P.O. JAIMESOLA

